

AXL F CNT2 INC2 1F - Module de fonction



2688093

<https://www.phoenixcontact.com/fr/produits/2688093>

Veillez tenir compte du fait que les données affichées dans ce document PDF proviennent de notre catalogue en ligne. Vous trouverez les données complètes dans la documentation utilisateur. Nos conditions générales d'utilisation des téléchargements sont applicables.



Axioline F, Module de fonction, Entrée de comptage, Codeur incrémental; Entrées de compteur: 2; Entrée du codeur incrémental: 2, codeurs symétriques selon EIA-422 et codeurs asymétriques; Entrées TOR: 8, 24 V DC; Sorties TOR: 2, 24 V DC; vitesse de transmission dans le bus local: 100 MBit/s; indice de protection: IP20; Eléments fournis: incl. module d'embase de bus et connecteurs Axioline F

Description du produit

Le module est prévu pour être utilisé dans une station Axioline F. Il sert, d'une part, à l'acquisition de séquences d'impulsions plus rapides des capteurs et, d'autre part, à l'acquisition de positions à l'aide d'un codeur incrémental. Le module réunit deux entrées de compteur pour l'analyse d'impulsions de comptage plus rapides et deux entrées de codeur incrémental pour l'acquisition des positions.

Avantages

- 2 canaux, possibilités de sélection par canal : fonction de compteur (comptage) ou détection des positions par codeur incrémental
- Fréquence maximale d'entrée : 300 kHz (un canal branché) ou 100 kHz (deux canaux branchés)
- Compteur 32 bits (vers le haut et vers le bas)
- Commande d'une sortie selon deux valeurs limites
- Compteur : commande du comptage (source) via une entrée de commande (Gate)
- Compteur : comptage ponctuel ou périodique
- Acquisition du codeur incrémental : acquisition de signaux TOR de codeurs incrémentaux symétriques et asymétriques
- Acquisition du codeur incrémental : analyse des axes rotatifs ou linéaires
- Plaque signalétique de l'appareil enregistrée

Données commerciales

Référence	2688093
Conditionnement	1 Unité(s)
Commande minimum	1 Unité(s)
Clé de vente	DRI263
Product key	DRI263
GTIN	4046356501439
Poids par pièce (emballage compris)	254 g
Poids par pièce (hors emballage)	225 g
Numéro du tarif douanier	85389091
Pays d'origine	DE

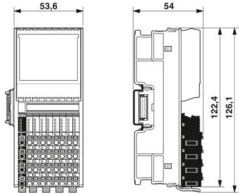
AXL F CNT2 INC2 1F - Module de fonction

2688093

<https://www.phoenixcontact.com/fr/produits/2688093>

Caractéristiques techniques

Dimensions

Dessin coté	
Largeur	53,6 mm
Hauteur	126,1 mm
Profondeur	54 mm
Renseignements sur les mesures	La profondeur est importante en cas d'utilisation d'un profilé TH 35-7.5 (selon EN 60715).

Remarques

Remarque relative à l'application

Remarque relative à l'application	Uniquement pour un usage industriel
-----------------------------------	-------------------------------------

Indications sur les matériaux

Couleur (Boîtiers)	gris (RAL 7042)
--------------------	-----------------

Interfaces

Bus local Axioline F

Nombre d'interfaces	2
Type de raccordement	Module d'embase de bus
Vitesse de transmission	100 MBit/s

Propriétés du système

Données de programmation (LocalbusSlave)

Espace d'adressage d'entrées	28 Octet
Espace d'adressage des sorties	28 Octet

Télégramme de données du bus de terrain

Besoin en données de paramétrage	115 Octet
Besoin en données de configuration	7 Octet

Données d'entrée

Numérique:

Dénomination entrée	Entrées TOR
Description de l'entrée	EN 61131-2, Type 3
Nombre d'entrées	8 (CNT : G1, G2, Dir1, Dir2; INC : Ref1, Ref2, L1, L2)

AXL F CNT2 INC2 1F - Module de fonction



2688093

<https://www.phoenixcontact.com/fr/produits/2688093>

Type de raccordement	Raccordement Push-in
Technologie de raccordement	à 1 fil (2, ou 3 fils en option)
Plage de tension d'entrée signal « 0 »	-3 V DC ... 5 V DC
Plage de tension d'entrée signal « 1 »	11 V DC ... 30 V DC
Tension d'entrée nominale U_{IN}	24 V DC
Courant d'entrée nominal pour U_{IN}	2,5 mA (par voie)

Codeur

Nombre d'entrées	2 (A1, /A1, B1, /B1, Z1, /Z1; A2, /A2, B2, /B2, Z2, /Z2)
Dénomination entrée	Entrée du codeur incrémental
Signaux du capteur	codeurs symétriques selon EIA-422 et codeurs asymétriques
Longueur du câble	max. 30 m

Compteur:

Dénomination entrée	Entrées de compteur
Description de l'entrée	EN 61131-2, Type 3
Type de raccordement	Raccordement Push-in
Nombre d'entrées	2 (S1, S2)
Tension d'entrée	24 V DC
Plage de tension d'entrée signal « 0 »	-3 V DC ... 5 V DC
Plage de tension d'entrée signal « 1 »	11 V DC ... 30 V DC
Fréquence d'entrée	max. 300 kHz (1 canal câblé) max. 100 kHz (Plus de 1 canal câblé ou surveillance firmware du signal Z)
Courant d'entrée	2,5 mA (par voie)
Résolution	32 Bit
Longueur de câble autorisée	max. 30 m

Données de sortie

Numérique:

Dénomination sortie	Sorties TOR
Type de raccordement	Raccordement Push-in
Technologie de raccordement	1 fil
Nombre de sorties	2 (Out1, Out2)
Circuit de protection	Protection contre les courts-circuits Protection contre les surcharges
Tension de sortie	24 V DC
Courant de sortie maximal par canal	500 mA
Tension de sortie nominale	24 V DC
Charge nominale inductive	max. 12 VA (1,2 H, 48 Ω , pour tension nominale)
Charge nominale lampes	max. 12 W (pour tension nominale)
Charge nominale ohmique	max. 12 W (48 Ω , pour tension nominale)

Propriétés du produit

Type de produit	Composants E/S
-----------------	----------------

AXL F CNT2 INC2 1F - Module de fonction



2688093

<https://www.phoenixcontact.com/fr/produits/2688093>

Gamme de produits	Axioline F
Type	block modular
Position de montage	au choix (aucune réduction des caractéristiques de la température)
Éléments fournis	incl. module d'embase de bus et connecteurs Axioline F

Propriétés d'isolation

Catégorie de surtension	II (CEI 60664-1, EN 60664-1)
Degré de pollution	2 (CEI 60664-1, EN 60664-1)

Propriétés électriques

Puissance dissipée maximale en condition nominale	2,55 W
---	--------

Codeur

Nombre	2 (U_{E1} , U_{E2})
Tension de sortie nominale	5 V DC
Plage de tension	5 V DC ... 5,5 V DC
Capacité de charge	max. 250 mA
Circuit de protection	Protection contre les courts-circuits; électronique
Nombre	2 (U_{S1} , U_{S2})
Tension de sortie nominale	24 V DC
Plage de tension	19,2 V DC ... 30 V DC
Capacité de charge	typ. 500 mA
Circuit de protection	Protection contre les courts-circuits; électronique
Nombre	max. 2 (A, /A, B, /B, (Z, /Z))
Dénomination	Codeur incrémental symétrique
Mode de raccordement des signaux	Raccordement Push-in
Tension d'alimentation des capteurs	5 V DC 24 V DC
Niveau de tension des signaux	Signal différentiel (signal inversé) minimum $\pm 0,5$ V, maximum ± 6 V
Plage de tension de mode commun Signal - Ground	-10 V ... 13,2 V
Fréquence d'entrée	max. 300 kHz (1 canal câblé) max. 100 kHz (Plus de 1 canal câblé ou surveillance firmware du signal Z)
Nombre	max. 2 (A, B, (Z))
Dénomination	Codeur incrémental asymétrique
Mode de raccordement des signaux	Raccordement Push-in
Niveau de tension des signaux	Low $\leq 2,5$ V, High $\geq 3,5$ V (maximum 27 V)
Fréquence d'entrée	max. 300 kHz (1 canal câblé) max. 100 kHz (Plus de 1 canal câblé ou surveillance firmware du signal Z)

Potentiels: Alimentation du bus local Axioline F (U_{Bus})

Tension d'alimentation	5 V DC (via module d'embase de bus)
Consommation de courant	max. 120 mA

	typ. 100 mA
Potentiels: Alimentation de la tension d'alimentation (U_i)	
Tension d'alimentation	24 V DC
Plage de tension d'alimentation	19,2 V DC ... 30 V DC (incl. toutes les tolérances, incl. ondulation)
Consommation de courant	max. 2,5 A (dépend du type d'émetteur ou de capteur utilisé ou de la charge à la sortie numérique)
Consommation de courant	typ. 50,5 mA (Courant propre absorbé ; sans câblage des bornes)
Circuit de protection	Parafoudre basse tension; électronique (35 V, 0,5 s) Protection contre inversions de polarité; diode parallèle ; avec protection externe de 5 A (uniquement pour la mise en service)
Fusibles	max. 8 A (Protection contre l'inversion de polarité jusqu'à 5 A)
Isolation galvanique / isolation des plages de tension	
Tension d'essai: Alimentation 5 V du bus local (U_{BUS})/alimentation 24 V (périphérie)	500 V AC, 50 Hz, 1 min
Tension d'essai: Alimentation 5 V du bus local (U_{BUS})/terre fonctionnelle	500 V AC, 50 Hz, 1 min
Tension d'essai: Alimentation 24 V (périphérie) / terre fonctionnelle	500 V AC, 50 Hz, 1 min

Caractéristiques de raccordement

Technologie de raccordement

Dénomination connexion	Connecteur Axioline F
Remarque concernant la connectique	Respectez les valeurs relatives aux sections de conducteur indiquées dans le manuel d'utilisation « Axioline F : système et installation ».

Connecteur Axioline F

Type de raccordement	Raccordement Push-in
Remarque concernant la connectique	Respectez les valeurs relatives aux sections de conducteur indiquées dans le manuel d'utilisation « Axioline F : système et installation ».
Section de conducteur rigide	0,2 mm ² ... 1,5 mm ²
Section de conducteur souple	0,2 mm ² ... 1,5 mm ²
Section de conducteur AWG	24 ... 16
Longueur à dénuder	8 mm

Conditions environnementales et de durée de vie

Conditions ambiantes

Température ambiante (fonctionnement)	-25 °C ... 60 °C
Indice de protection	IP20
Pression atmosphérique (service)	70 kPa ... 106 kPa (jusqu'à 3000 m d'altitude)
Pression atmosphérique (stockage/transport)	70 kPa ... 106 kPa (jusqu'à 3000 m d'altitude)
Température ambiante (stockage/transport)	-40 °C ... 85 °C
Humidité de l'air admissible (fonctionnement)	5 % ... 95 % (pas de condensation)

AXL F CNT2 INC2 1F - Module de fonction



2688093

<https://www.phoenixcontact.com/fr/produits/2688093>

Humidité de l'air admissible (stockage/transport)	5 % ... 95 % (pas de condensation)
---	------------------------------------

Contrôle mécanique

Résistance aux vibrations selon EN 60068-2-6/CEI 60068-2-6	5g
Chocs selon EN 60068-2-27/CEI 60068-2-27	30g
Choc prolongé selon EN 60068-2-27/CEI 60068-2-27	10g

Normes et spécifications

Classe de protection	III (CEI 61140, EN 61140, VDE 0140-1)
----------------------	---------------------------------------

Montage

Type de montage	Montage sur rail DIN
Position de montage	au choix (aucune réduction des caractéristiques de la température)

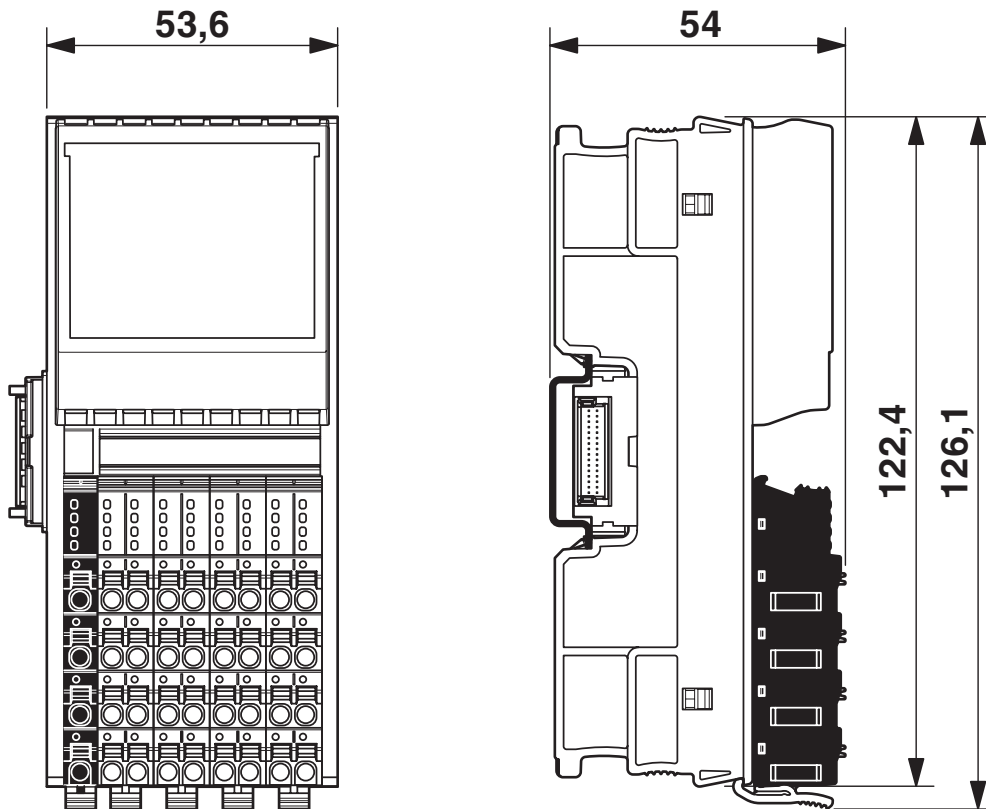
AXL F CNT2 INC2 1F - Module de fonction

2688093

<https://www.phoenixcontact.com/fr/produits/2688093>

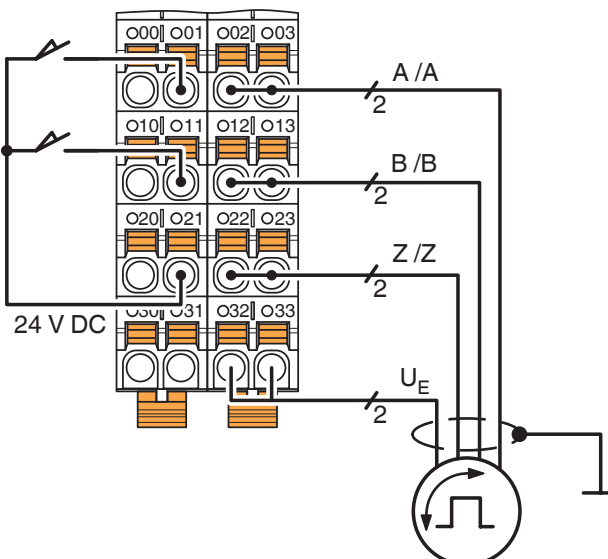
Dessins

Dessin coté



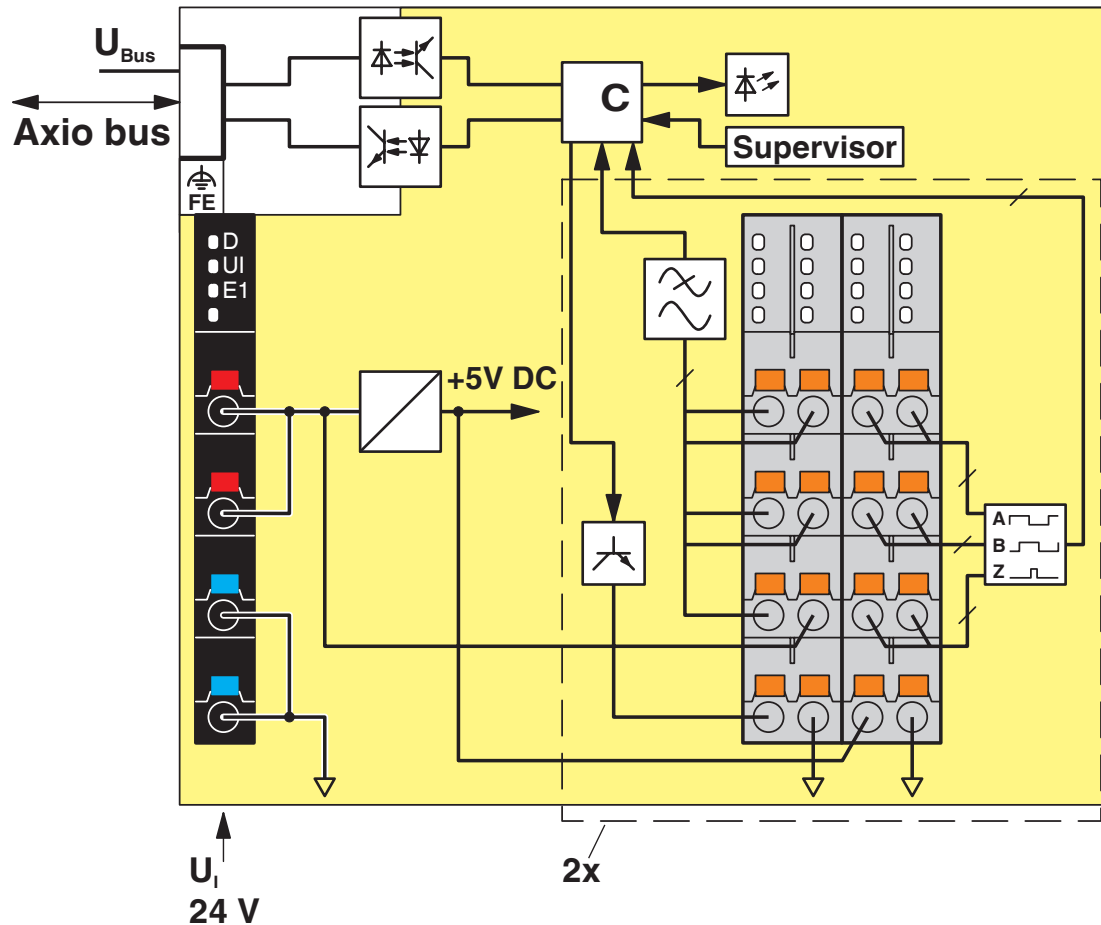
Dessin coté

Dessin de la connexion



Codeur en quadrature avec alimentation 5 V

Schéma fonctionnel



Circuit interne des bornes


AXL F CNT2 INC2 1F - Module de fonction



2688093

<https://www.phoenixcontact.com/fr/produits/2688093>

Homologations

 To download certificates, visit the product detail page: <https://www.phoenixcontact.com/fr/produits/2688093>



DNV GL

Identifiant de l'homologation: TAA00000DF



LR

Identifiant de l'homologation: LR2480202TA-02



PRS

Identifiant de l'homologation: TE/1020/880590/21

BSH

Identifiant de l'homologation: 840



RINA

Identifiant de l'homologation: ELE008423XG001

ABS

Identifiant de l'homologation: 23-2449604-PDA



cULus Listed

Identifiant de l'homologation: E238705

ABS

Identifiant de l'homologation: 23-2449604-PDA

BSH

Identifiant de l'homologation: 840



DNV GL

Identifiant de l'homologation: TAA00000DF



PRS

Identifiant de l'homologation: TE/1020/880590/21

AXL F CNT2 INC2 1F - Module de fonction



2688093

<https://www.phoenixcontact.com/fr/produits/2688093>



RINA

Identifiant de l'homologation: ELE008423XG001



LR

Identifiant de l'homologation: LR2480202TA-02



cULus Listed

Identifiant de l'homologation: E238705

2688093

<https://www.phoenixcontact.com/fr/produits/2688093>

Classifications

ECLASS

ECLASS-13.0	27242605
ECLASS-15.0	27242605

ETIM

ETIM 10.0	EC001601
-----------	----------

UNSPSC

UNSPSC 21.0	32151600
-------------	----------

Conformité environnementale

EU RoHS

Conforme aux exigences de la directive RoHS	Oui
sauf exceptions mentionnées	7(a), 7(c)-I

China RoHS

Environment friendly use period (EFUP)	EFUP-50
	Vous trouverez un tableau de déclaration conformément à IACPEIP (China RoHS) concernant les produits dans la zone de téléchargement du produit correspondant sous « Déclaration du fabricant ». Pour tous les produits avec EFUP-E, aucun tableau de déclaration conformément à IACPEIP (China RoHS) nest établi car cela nest pas nécessaire.

EU REACH SVHC

Indication de substance soumise à autorisation REACH (n° CAS)	Lead(n° CAS: 7439-92-1)
	6,6'-di-tert-butyl-2,2'-methylenedi-p-cresol(n° CAS: 119-47-1)
SCIP	42b9b1d9-e221-4efe-9727-024807329748