

AXL F AO8 1F - Module analogique

2688080

<https://www.phoenixcontact.com/fr/produits/2688080>

Veillez tenir compte du fait que les données affichées dans ce document PDF proviennent de notre catalogue en ligne. Vous trouverez les données complètes dans la documentation utilisateur. Nos conditions générales d'utilisation des téléchargements sont applicables.



Axioline F, Module de sortie analogique, Sorties analogiques: 8, 0 V ... 5 V, -5 V ... 5 V, 0 V ... 10 V, -10 V ... 10 V, 0 mA ... 20 mA, 4 mA ... 20 mA, -20 mA ... 20 mA, connectique: 2 fils, vitesse de transmission dans le bus local: 100 MBit/s, indice de protection: IP20, incl. module d'embase de bus et connecteurs Axioline F

Description du produit

Le module est prévu pour être utilisé dans une station Axioline F. Il permet d'émettre des signaux de tension et d'intensité analogiques.

Avantages

- 8 canaux de sortie analogiques bipolaires pour le raccordement au choix de signaux de tension ou d'intensité
- Raccordement des actionneurs à 2 conducteurs
- Plages de tension : 0 V ... 10 V, ± 10 V, 0 V ... 5 V, ± 5 V
- Plages d'intensité : 0 mA ... 20 mA, 4 mA ... 20 mA, ± 20 mA
- Sorties protégées contre les courts-circuits
- Plaque signalétique de l'appareil enregistrée
- Traitement sécurisé des valeurs analogiques avec SAFE AI et d'autres composants

Données commerciales

Référence	2688080
Conditionnement	1 Unité(s)
Commande minimum	1 Unité(s)
Clé de vente	DRI242
Product key	DRI242
GTIN	4046356501446
Poids par pièce (emballage compris)	254 g
Poids par pièce (hors emballage)	260 g
Numéro du tarif douanier	85389091
Pays d'origine	DE

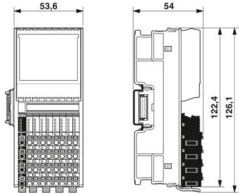
AXL F AO8 1F - Module analogique

2688080

<https://www.phoenixcontact.com/fr/produits/2688080>

Caractéristiques techniques

Dimensions

Dessin coté	
Largeur	53,6 mm
Hauteur	126,1 mm
Profondeur	54 mm
Renseignements sur les mesures	La profondeur est importante en cas d'utilisation d'un profilé TH 35-7.5 (selon EN 60715).

Remarques

Remarque relative à l'application

Remarque relative à l'application	Uniquement pour un usage industriel
-----------------------------------	-------------------------------------

Indications sur les matériaux

Couleur (Boîtiers)	gris (RAL 7042)
--------------------	-----------------

Interfaces

Bus local Axioline F

Nombre d'interfaces	2
Type de raccordement	Module d'embase de bus
Vitesse de transmission	100 MBit/s

Propriétés du système

Données de programmation (LocalbusSlave)

Espace d'adressage d'entrées	16 Octet
Espace d'adressage des sorties	16 Octet

Télégramme de données du bus de terrain

Besoin en données de paramétrage	26 Octet
Besoin en données de configuration	7 Octet

Données de sortie

Analogique:

Dénomination sortie	Sorties analogiques
Type de raccordement	Raccordement Push-in
Technologie de raccordement	2 fils

AXL F AO8 1F - Module analogique



2688080

<https://www.phoenixcontact.com/fr/produits/2688080>

Remarque relative à la connectique	blindée, torsadée par paires
Nombre de sorties	8
Temps de conversion N/A	5 μ s
Résolution convertisseur D/A	16 Bit
Circuit de protection	Protection contre les courts-circuits et contre les surcharges; électronique Protection contre les transitoires; Diode zéner bidirectionnelle
Formats de données	IB IL, compatible S7
Visualisation de la valeur de sortie	16 bits (15 bits + signe)
Mise à jour des données de processus	300 μ s
Signal de sortie courant	0 mA ... 20 mA 4 mA ... 20 mA -20 mA ... 20 mA
Charge/charge de sortie Sortie courant	à 500 Ω
Signal de sortie tension	0 V ... 5 V -5 V ... 5 V 0 V ... 10 V -10 V ... 10 V
Charge/charge de sortie Sortie tension	> 2 k Ω
Longueur de câble autorisée	max. 250 m (Type de câble de référence LiYCY (TP) n*2*0,5 mm ²)

Propriétés du produit

Type de produit	Composants E/S
Gamme de produits	Axioline F
Type	block modular
Position de montage	au choix (tenir compte de la réduction des caractéristiques de la température)
Éléments fournis	incl. module d'embase de bus et connecteurs Axioline F

Propriétés d'isolation

Catégorie de surtension	II (CEI 60664-1, EN 60664-1)
Degré de pollution	2 (CEI 60664-1, EN 60664-1)

Propriétés électriques

Puissance dissipée maximale en condition nominale	6,3 W
---	-------

Potentiels: Alimentation du bus local Axioline F (U_{Bus})

Tension d'alimentation	5 V DC (via module d'embase de bus)
Consommation de courant	max. 130 mA (jusqu'à HW 04) max. 50 mA (à partir de HW 05) typ. 105 mA (jusqu'à HW 04) typ. 40 mA (à partir de HW 05)

Potentiels: Alimentation pour les modules analogiques (U_A)

Tension d'alimentation	24 V DC
------------------------	---------

AXL F AO8 1F - Module analogique



2688080

<https://www.phoenixcontact.com/fr/produits/2688080>

Plage de tension d'alimentation	19,2 V DC ... 30 V DC (incl. toutes les tolérances, incl. ondulation)
Consommation de courant	max. 235 mA (8 canaux de courant, sortie 20 mA)
	typ. 110 mA (8 canaux de tension, sortie 10 V)
Consommation de courant	typ. 50 mA (Propre courant absorbé, pas de charge, sortie 0 V)
Circuit de protection	Parafoudre basse tension; électronique (35 V, 0,5 s)
	Protection contre inversions de polarité; jusqu'à HW 03 : diode de protection contre l'inversion de polarité à partir de HW 04 : diode parallèle ; avec protection externe de 5 A (uniquement pour la mise en service)
	Protection contre les transitoires; Diode zéner bidirectionnelle

Isolation galvanique / isolation des plages de tension

Tension d'essai: Alimentation 5 V du bus local (U_{BUS})/alimentation 24 V (périphérie)	500 V AC, 50 Hz, 1 min
Tension d'essai: Alimentation 5 V du bus local (U_{BUS})/sorties analogiques	500 V AC, 50 Hz, 1 min
Tension d'essai: Alimentation 5 V du bus local (U_{BUS})/terre fonctionnelle	500 V AC, 50 Hz, 1 min
Tension d'essai: Alimentation 24 V (périphérie) / sorties analogiques	500 V AC, 50 Hz, 1 min
Tension d'essai: Alimentation 24 V (périphérie) / terre fonctionnelle	500 V AC, 50 Hz, 1 min
Tension d'essai: Sorties analogiques / terre fonctionnelle	500 V AC, 50 Hz, 1 min

Caractéristiques de raccordement

Technologie de raccordement

Dénomination connexion	Connecteur Axioline F
Remarque concernant la connectique	Respectez les valeurs relatives aux sections de conducteur indiquées dans le manuel d'utilisation « Axioline F : système et installation ».

Connecteur Axioline F

Type de raccordement	Raccordement Push-in
Remarque concernant la connectique	Respectez les valeurs relatives aux sections de conducteur indiquées dans le manuel d'utilisation « Axioline F : système et installation ».
Section de conducteur rigide	0,2 mm ² ... 1,5 mm ²
Section de conducteur souple	0,2 mm ² ... 1,5 mm ²
Section de conducteur AWG	24 ... 16
Longueur à dénuder	8 mm

Conditions environnementales et de durée de vie

Conditions ambiantes

Température ambiante (fonctionnement)	-25 °C ... 60 °C
Indice de protection	IP20
Pression atmosphérique (service)	70 kPa ... 106 kPa (jusqu'à 3000 m d'altitude)
Pression atmosphérique (stockage/transport)	70 kPa ... 106 kPa (jusqu'à 3000 m d'altitude)

AXL F AO8 1F - Module analogique



2688080

<https://www.phoenixcontact.com/fr/produits/2688080>

Température ambiante (stockage/transport)	-40 °C ... 85 °C
Humidité de l'air admissible (fonctionnement)	5 % ... 95 % (pas de condensation)
Humidité de l'air admissible (stockage/transport)	5 % ... 95 % (pas de condensation)

Contrôle mécanique

Résistance aux vibrations selon EN 60068-2-6/CEI 60068-2-6	5g
Chocs selon EN 60068-2-27/CEI 60068-2-27	30g
Choc prolongé selon EN 60068-2-27/CEI 60068-2-27	10g

Normes et spécifications

Classe de protection	III (CEI 61140, EN 61140, VDE 0140-1)
----------------------	---------------------------------------

Montage

Type de montage	Montage sur rail DIN
Position de montage	au choix (tenir compte de la réduction des caractéristiques de la température)

AXL F AO8 1F - Module analogique

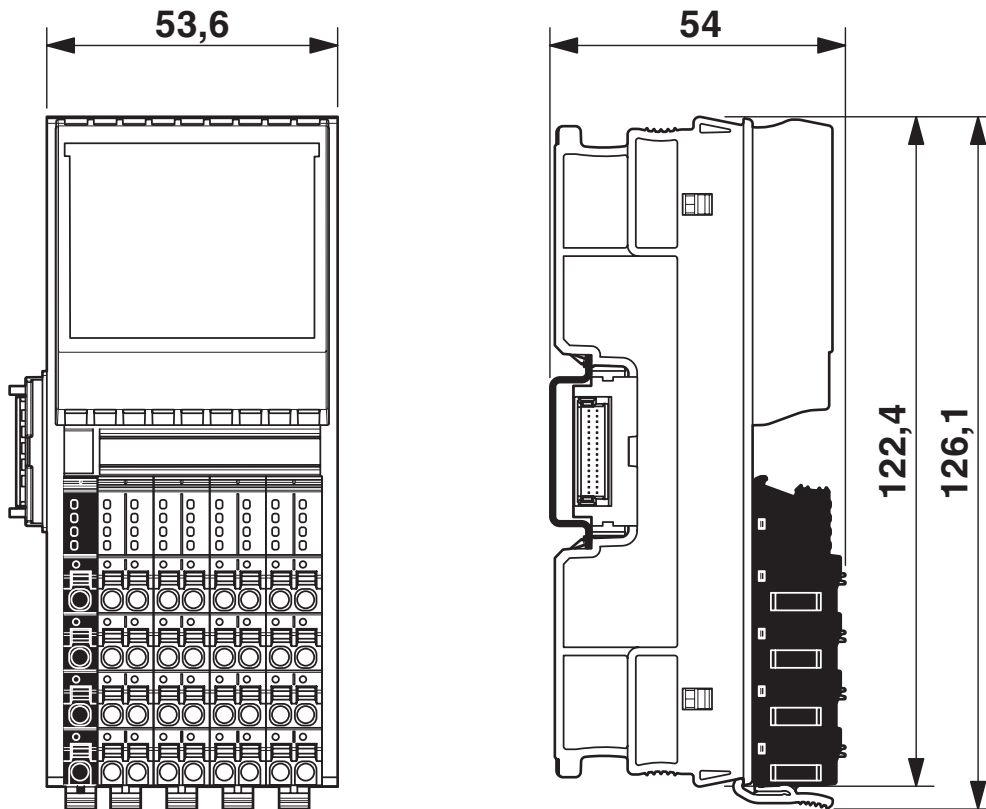
2688080

<https://www.phoenixcontact.com/fr/produits/2688080>

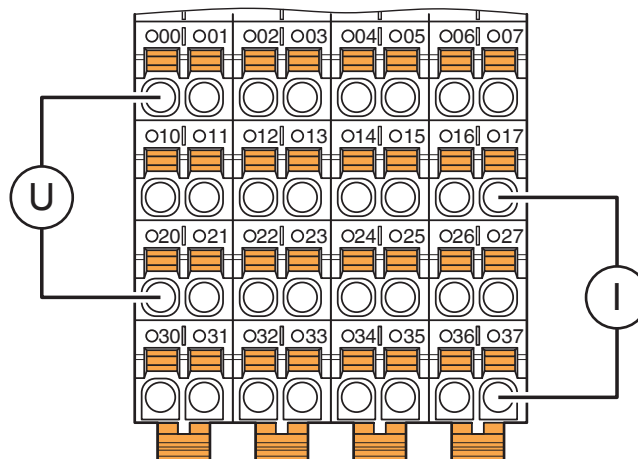


Dessins

Dessin coté



Dessin de la connexion



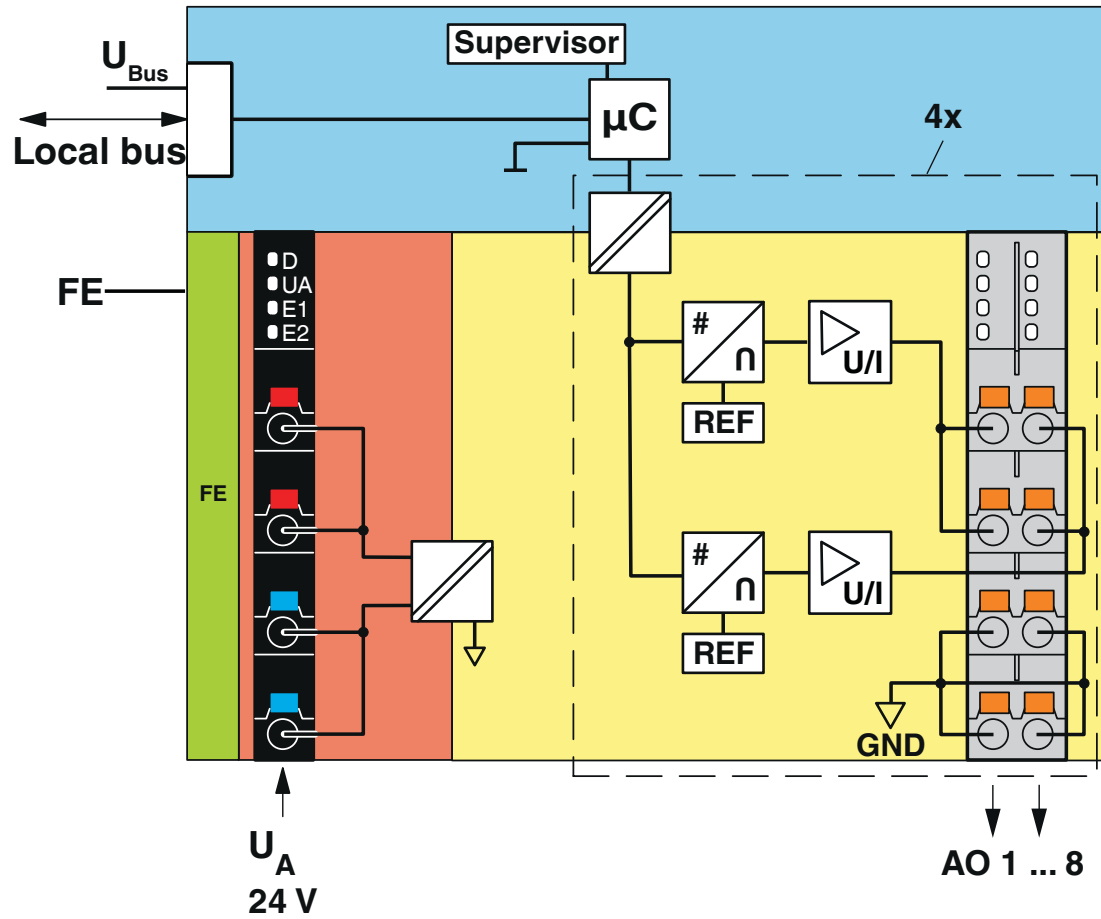
Raccordement pour sortie de tension et de courant

AXL F AO8 1F - Module analogique

2688080

<https://www.phoenixcontact.com/fr/produits/2688080>

Schéma fonctionnel



Circuit interne des bornes


AXL F AO8 1F - Module analogique



2688080

<https://www.phoenixcontact.com/fr/produits/2688080>

Homologations

 To download certificates, visit the product detail page: <https://www.phoenixcontact.com/fr/produits/2688080>



DNV GL

Identifiant de l'homologation: TAA00000DF



LR

Identifiant de l'homologation: LR2480202TA-02



PRS

Identifiant de l'homologation: TE/1020/880590/21

BSH

Identifiant de l'homologation: 840



RINA

Identifiant de l'homologation: ELE008423XG001

ABS

Identifiant de l'homologation: 23-2449604-PDA



cULus Listed

Identifiant de l'homologation: E238705



Functional Safety

Identifiant de l'homologation: 968/EL 916.05/24

AXL F AO8 1F - Module analogique



2688080

<https://www.phoenixcontact.com/fr/produits/2688080>

Classifications

ECLASS

ECLASS-13.0	27242601
ECLASS-15.0	27242601

ETIM

ETIM 10.0	EC001596
-----------	----------

UNSPSC

UNSPSC 21.0	32151600
-------------	----------

Conformité environnementale

EU RoHS

Conforme aux exigences de la directive RoHS	Oui
sauf exceptions mentionnées	7(a), 7(c)-I

China RoHS

Environment friendly use period (EFUP)	EFUP-50
	Vous trouverez un tableau de déclaration conformément à IACPEIP (China RoHS) concernant les produits dans la zone de téléchargement du produit correspondant sous « Déclaration du fabricant ». Pour tous les produits avec EFUP-E, aucun tableau de déclaration conformément à IACPEIP (China RoHS) nest établi car cela nest pas nécessaire.

EU REACH SVHC

Indication de substance soumise à autorisation REACH (n° CAS)	Lead(n° CAS: 7439-92-1)
	6,6'-di-tert-butyl-2,2'-methylenedi-p-cresol(n° CAS: 119-47-1)
SCIP	a10deb0f-9637-41f6-a3a3-7d4b3ad767dd

EF3.1 Changement climatique

CO2e kg	11,48 kg CO2e
---------	---------------