

AXL F RTD8 1F - Module de température



2688077

<https://www.phoenixcontact.com/fr/produits/2688077>

Veillez tenir compte du fait que les données affichées dans ce document PDF proviennent de notre catalogue en ligne. Vous trouverez les données complètes dans la documentation utilisateur. Nos conditions générales d'utilisation des téléchargements sont applicables.



Axioline F, Module de détermination de la température, Entrées analogiques: 8 (pour capteurs de température résistifs), connectique: A 2, 3 ou 4 fils (blindés), vitesse de transmission dans le bus local: 100 MBit/s, indice de protection: IP20, incl. module d'embase de bus et connecteurs Axioline F

Description du produit

Le module est prévu pour être utilisé dans une station Axioline F. Il permet l'acquisition des signaux de capteurs de température à résistance. Le module prend en charge tous les capteurs platine et nickel courants selon DIN EN 60751 et SAMA. Ainsi que les capteurs CU10, CU50, CU53 et différents types de capteurs KTY8x.

Avantages

- 8 canaux d'entrée analogiques pour le raccordement de résistances de mesure de température (RTD)
- Entrées linéaires 500 Ω et 5 k Ω
- Raccordement des capteurs à 2, 3 et 4 conducteurs
- Linéarisation de capteurs TOR intégrés
- Représentation normalisée des valeurs de mesure directement en °C, °F ou Ω
- Affichage de la valeur mesurée au format 16 bits ou virgule flottante
- Filtre programmable
- Entrées protégées contre les court-circuits
- Stabilité de la température
- Immunité très élevée aux parasites
- Émission réduite de parasites
- Surveillance d'installation par fonction de recherche de canal « Channel Scout »
- Plaque signalétique de l'appareil enregistrée

Données commerciales

| | |
|-------------------------------------|---------------|
| Référence | 2688077 |
| Conditionnement | 1 Unité(s) |
| Commande minimum | 1 Unité(s) |
| Clé de vente | DRI243 |
| Product key | DRI243 |
| GTIN | 4046356501453 |
| Poids par pièce (emballage compris) | 249,3 g |
| Poids par pièce (hors emballage) | 241,3 g |
| Numéro du tarif douanier | 85389091 |
| Pays d'origine | DE |

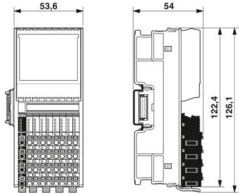
AXL F RTD8 1F - Module de température

2688077

<https://www.phoenixcontact.com/fr/produits/2688077>

Caractéristiques techniques

Dimensions

| | |
|--------------------------------|--|
| Dessin coté |  |
| Largeur | 53,6 mm |
| Hauteur | 126,1 mm |
| Profondeur | 54 mm |
| Renseignements sur les mesures | La profondeur est importante en cas d'utilisation d'un profilé TH 35-7.5 (selon EN 60715). |

Remarques

Remarque relative à l'application

| | |
|-----------------------------------|-------------------------------------|
| Remarque relative à l'application | Uniquement pour un usage industriel |
|-----------------------------------|-------------------------------------|

Indications sur les matériaux

| | |
|--------------------|-----------------|
| Couleur (Boîtiers) | gris (RAL 7042) |
|--------------------|-----------------|

Interfaces

Bus local Axioline F

| | |
|-------------------------|------------------------|
| Nombre d'interfaces | 2 |
| Type de raccordement | Module d'embase de bus |
| Vitesse de transmission | 100 MBit/s |

Propriétés du système

Données de programmation (LocalbusSlave)

| | |
|--------------------------------|----------|
| Espace d'adressage d'entrées | 16 Octet |
| Espace d'adressage des sorties | 0 Octet |

Télégramme de données du bus de terrain (PROFIBUS)

| | |
|------------------------------------|----------|
| Besoin en données de paramétrage | 20 Octet |
| Besoin en données de configuration | 6 Octet |

Données d'entrée

Analogique:

| | |
|-------------------------|--|
| Dénomination entrée | Entrées analogiques |
| Description de l'entrée | Entrées pour capteurs de température résistifs |
| Nombre d'entrées | 8 (pour capteurs de température résistifs) |

AXL F RTD8 1F - Module de température



2688077

<https://www.phoenixcontact.com/fr/produits/2688077>

| | |
|--|---|
| Type de raccordement | Raccordement Push-in |
| Technologie de raccordement | A 2, 3 ou 4 fils (blindés) |
| Résolution convertisseur A/D | 24 Bit |
| Types de capteurs utilisables (RTD) | Capteurs Pt, Ni, KTY, Cu |
| Tolérance, relative | Voir tableaux portant sur les indications des tolérances |
| Tolérance, absolue | typ. $\pm 0,1$ K (Pt 100 dans le raccordement à 3 conducteurs) Voir tableaux portant sur les indications des tolérances |
| Formats de données | IB IL, compatible S7 |
| Visualisation des valeurs mesurées | 16 bits (15 bits + signe) |
| Temps de filtre d'entrée | 40 ms 60 ms 100 ms 120 ms (réglable) |
| Valeur nominale des sources de courant | 1 mA (Pt 100, Ni 100, R_{Lin} 500 Ω ; courant pulsé, cette donnée est valable pendant la phase de balayage) 210 μ A (Pt 1000, Ni 1000, R_{Lin} 5000 Ω ; courant pulsé, indication valide lors de la phase de balayage) |
| Non-linéarité différentielle | typ. 1 ppm / $\pm 0,0001$ % (dans toutes les plages) |
| Non-linéarité intégrale | typ. 30 ppm / $\pm 0,003$ % (Pt 100) typ. 20 ppm / $\pm 0,002$ % (R_{Lin} 500 Ω) typ. 200 ppm / $\pm 0,02$ % (R_{Lin} 5000 Ω) |
| Plage de résistance linéaire | 0 Ω ... 500 Ω 0 k Ω ... 5 k Ω |
| Circuit de protection | Protection contre les courts-circuits, la surcharge des entrées Protection des entrées contre les transitoires Protection contre les transitoires des alimentations des capteurs |

Propriétés du produit

| | |
|---------------------|--|
| Type de produit | Composants E/S |
| Gamme de produits | Axioline F |
| Type | block modular |
| Position de montage | au choix (aucune réduction des caractéristiques de la température) |
| Éléments fournis | incl. module d'embase de bus et connecteurs Axioline F |

Propriétés d'isolation

| | |
|-------------------------|------------------------------|
| Catégorie de surtension | II (CEI 60664-1, EN 60664-1) |
| Degré de pollution | 2 (CEI 60664-1, EN 60664-1) |

Propriétés électriques

| | |
|---|-------|
| Puissance dissipée maximale en condition nominale | 1,5 W |
|---|-------|

Potentiels: Alimentation du bus local Axioline F (U_{Bus})

| | |
|-------------------------|--|
| Tension d'alimentation | 5 V DC (via module d'embase de bus) |
| Consommation de courant | max. 180 mA (jusqu'au matériel 06) max. 85 mA (à partir du matériel 07) |

AXL F RTD8 1F - Module de température



2688077

<https://www.phoenixcontact.com/fr/produits/2688077>

| | |
|--|--------------------------------------|
| | typ. 115 mA (jusqu'au matériel 06) |
| | typ. 60 mA (à partir du matériel 07) |

Potentiels: Alimentation pour les modules analogiques (U_A)

| | |
|---------------------------------|---|
| Tension d'alimentation | 24 V DC |
| Plage de tension d'alimentation | 19,2 V DC ... 30 V DC (incl. toutes les tolérances, incl. ondulation) |
| Consommation de courant | max. 25 mA |
| | typ. 15 mA (jusqu'au matériel 06) |
| | typ. 12 mA (à partir du matériel 07) |
| Circuit de protection | Parafoudre basse tension; électronique (35 V, 0,5 s) |
| | Protection contre inversions de polarité; Diode contre inversions de polarité |
| | Protection contre les transitoires; Diode zéner bidirectionnelle |

Isolation galvanique / isolation des plages de tension

| | |
|---|------------------------|
| Tension d'essai: Alimentation 5 V du bus local (U_{BUS})/alimentation 24 V (périphérie) | 500 V AC, 50 Hz, 1 min |
| Tension d'essai: Alimentation 5 V du bus local (U_{BUS})/entrées analogiques | 500 V AC, 50 Hz, 1 min |
| Tension d'essai: Alimentation 5 V du bus local (U_{BUS})/terre fonctionnelle | 500 V AC, 50 Hz, 1 min |
| Tension d'essai: Alimentation 24 V (périphérie) / entrées analogiques | 500 V AC, 50 Hz, 1 min |
| Tension d'essai: Alimentation 24 V (périphérie) / terre fonctionnelle | 500 V AC, 50 Hz, 1 min |
| Tension d'essai: Entrées analogiques / terre fonctionnelle | 500 V AC, 50 Hz, 1 min |

Caractéristiques de raccordement

Technologie de raccordement

| | |
|------------------------------------|---|
| Dénomination connexion | Connecteur Axioline F |
| Remarque concernant la connectique | Respectez les valeurs relatives aux sections de conducteur indiquées dans le manuel d'utilisation « Axioline F : système et installation ». |

Connecteur Axioline F

| | |
|------------------------------------|---|
| Type de raccordement | Raccordement Push-in |
| Remarque concernant la connectique | Respectez les valeurs relatives aux sections de conducteur indiquées dans le manuel d'utilisation « Axioline F : système et installation ». |
| Section de conducteur rigide | 0,2 mm ² ... 1,5 mm ² |
| Section de conducteur souple | 0,2 mm ² ... 1,5 mm ² |
| Section de conducteur AWG | 24 ... 16 |
| Longueur à dénuder | 8 mm |

Conditions environnementales et de durée de vie

Conditions ambiantes

| | |
|---------------------------------------|------------------|
| Température ambiante (fonctionnement) | -25 °C ... 60 °C |
|---------------------------------------|------------------|

AXL F RTD8 1F - Module de température



2688077

<https://www.phoenixcontact.com/fr/produits/2688077>

| | |
|---|--|
| Indice de protection | IP20 |
| Pression atmosphérique (service) | 70 kPa ... 106 kPa (jusqu'à 3000 m d'altitude) |
| Pression atmosphérique (stockage/transport) | 70 kPa ... 106 kPa (jusqu'à 3000 m d'altitude) |
| Température ambiante (stockage/transport) | -40 °C ... 85 °C |
| Humidité de l'air admissible (fonctionnement) | 5 % ... 95 % (pas de condensation) |
| Humidité de l'air admissible (stockage/transport) | 5 % ... 95 % (pas de condensation) |

Contrôle mécanique

| | |
|--|-----|
| Résistance aux vibrations selon EN 60068-2-6/CEI 60068-2-6 | 5g |
| Chocs selon EN 60068-2-27/CEI 60068-2-27 | 30g |
| Choc prolongé selon EN 60068-2-27/CEI 60068-2-27 | 10g |

Normes et spécifications

| | |
|----------------------|---------------------------------------|
| Classe de protection | III (CEI 61140, EN 61140, VDE 0140-1) |
|----------------------|---------------------------------------|

Montage

| | |
|---------------------|--|
| Type de montage | Montage sur rail DIN |
| Position de montage | au choix (aucune réduction des caractéristiques de la température) |

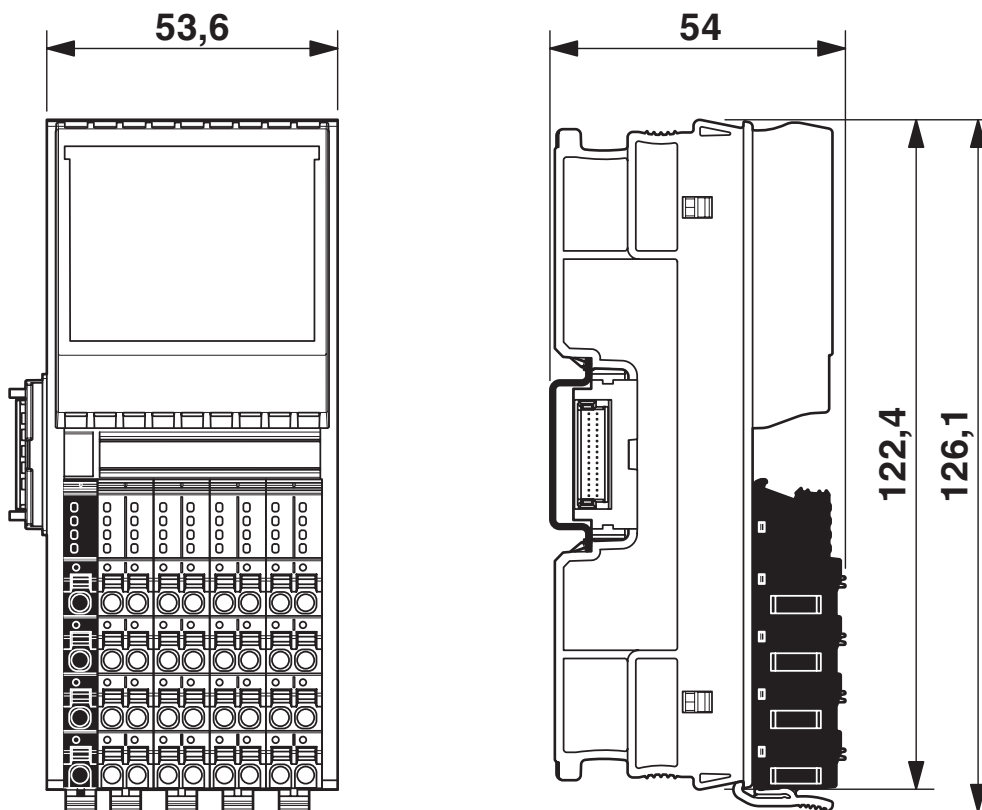
AXL F RTD8 1F - Module de température

2688077

<https://www.phoenixcontact.com/fr/produits/2688077>

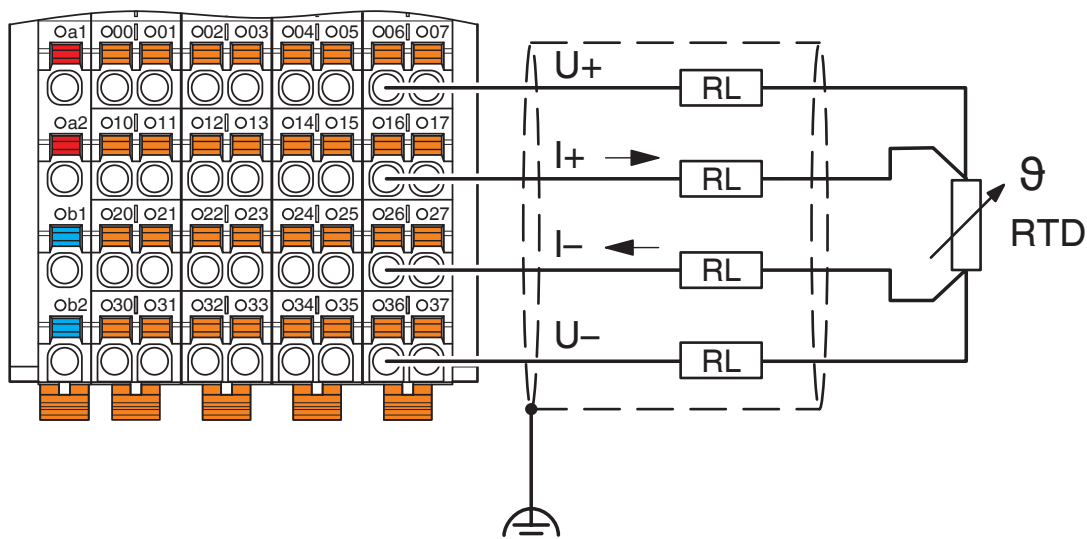
Dessins

Dessin coté



Dessin coté

Dessin de la connexion



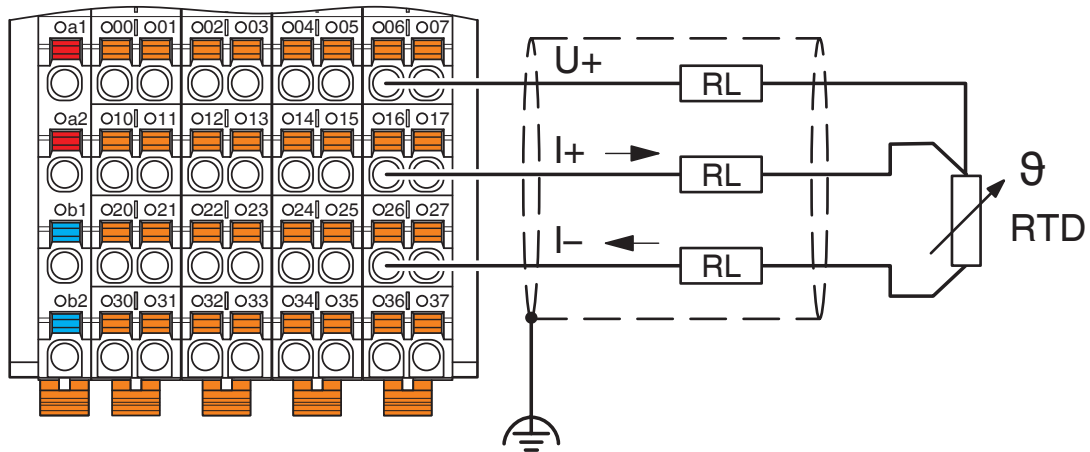
Exemple de raccordement : raccordement à 4 fils

AXL F RTD8 1F - Module de température

2688077

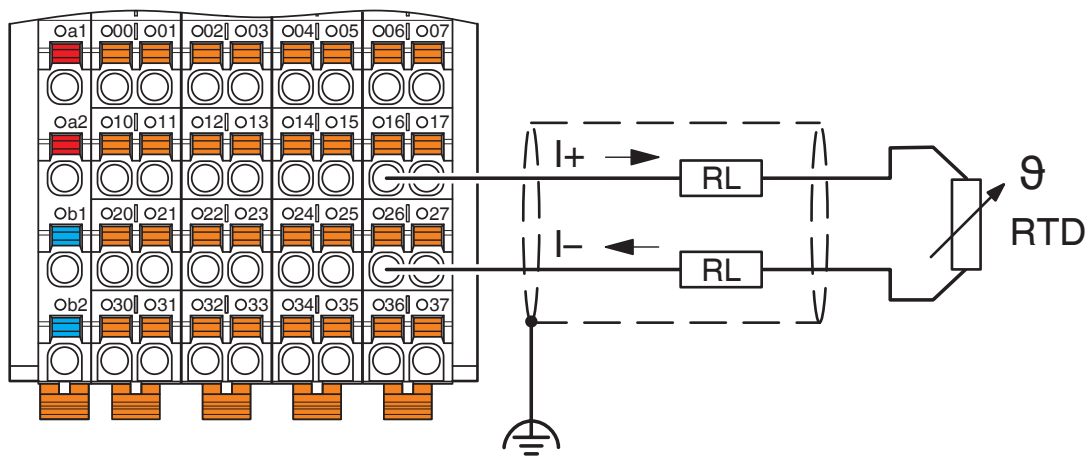
<https://www.phoenixcontact.com/fr/produits/2688077>

Dessin de la connexion



Exemple de raccordement : raccordement à 3 fils

Dessin de la connexion



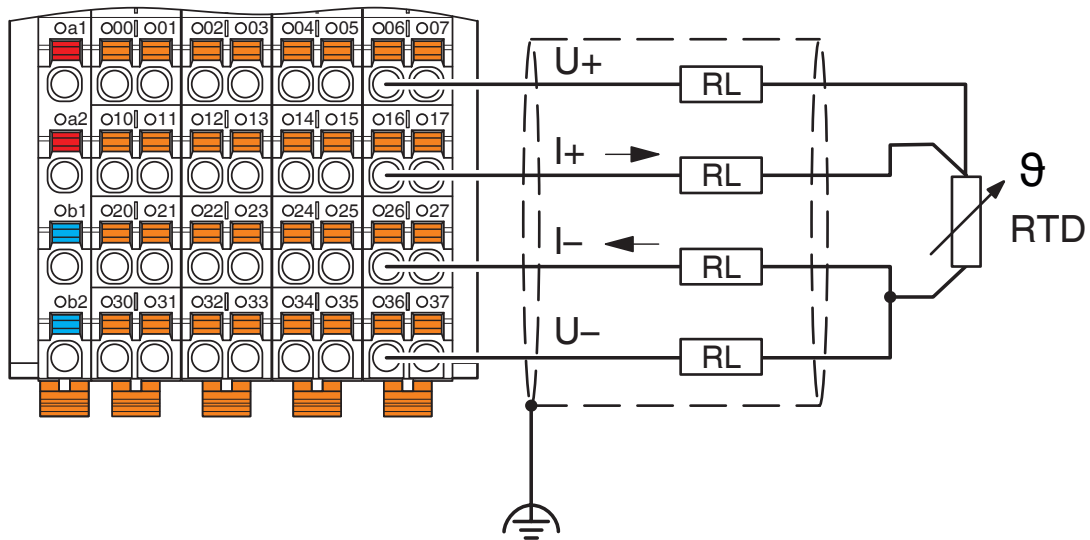
Exemple de raccordement : raccordement à 2 fils

AXL F RTD8 1F - Module de température

2688077

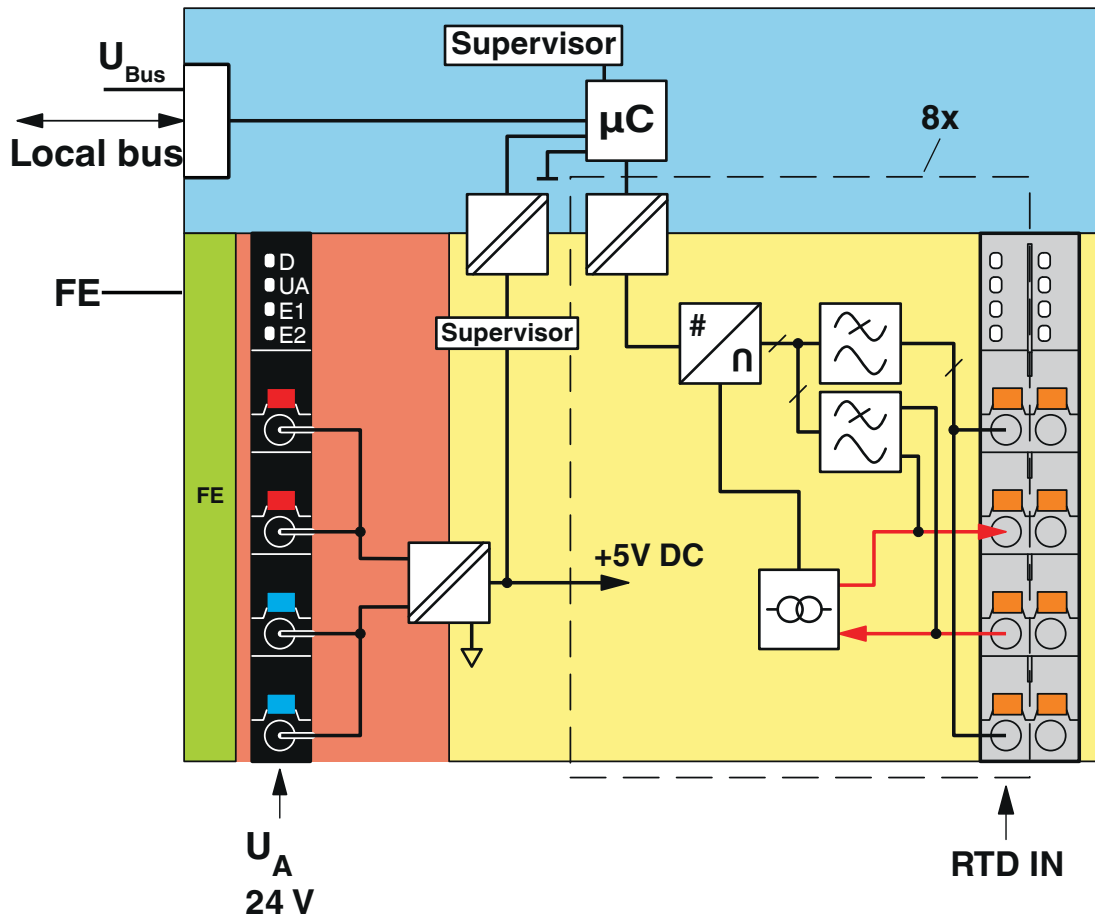
<https://www.phoenixcontact.com/fr/produits/2688077>

Dessin de la connexion



Exemple de raccordement : raccordement à 4 fils pour capteur à 3 fils avec lignes longues (> 100 m)

Schéma fonctionnel



Circuit interne des bornes


AXL F RTD8 1F - Module de température



2688077

<https://www.phoenixcontact.com/fr/produits/2688077>

Homologations

 To download certificates, visit the product detail page: <https://www.phoenixcontact.com/fr/produits/2688077>



DNV GL

Identifiant de l'homologation: TAA00000DF



LR

Identifiant de l'homologation: LR2480202TA-02



PRS

Identifiant de l'homologation: TE/1020/880590/21

BSH

Identifiant de l'homologation: 840



RINA

Identifiant de l'homologation: ELE008423XG001

ABS

Identifiant de l'homologation: 23-2449604-PDA



cULus Listed

Identifiant de l'homologation: E238705



cULus Listed

Identifiant de l'homologation: E238705

AXL F RTD8 1F - Module de température



2688077

<https://www.phoenixcontact.com/fr/produits/2688077>

Classifications

ECLASS

| | |
|-------------|----------|
| ECLASS-13.0 | 27242601 |
| ECLASS-15.0 | 27242601 |

ETIM

| | |
|-----------|----------|
| ETIM 10.0 | EC001596 |
|-----------|----------|

UNSPSC

| | |
|-------------|----------|
| UNSPSC 21.0 | 32151600 |
|-------------|----------|

Conformité environnementale

EU RoHS

| | |
|---|--------------|
| Conforme aux exigences de la directive RoHS | Oui |
| sauf exceptions mentionnées | 7(a), 7(c)-I |

China RoHS

| | |
|--|--|
| Environment friendly use period (EFUP) | EFUP-50 |
| | Vous trouverez un tableau de déclaration conformément à IACPEIP (China RoHS) concernant les produits dans la zone de téléchargement du produit correspondant sous « Déclaration du fabricant ». Pour tous les produits avec EFUP-E, aucun tableau de déclaration conformément à IACPEIP (China RoHS) nest établi car cela nest pas nécessaire. |

EU REACH SVHC

| | |
|---|--|
| Indication de substance soumise à autorisation REACH (n° CAS) | Lead(n° CAS: 7439-92-1) |
| | 6,6'-di-tert-butyl-2,2'-methylenedi-p-cresol(n° CAS: 119-47-1) |
| SCIP | 1bf39f21-bf33-4c17-947b-c81dcd2a9dad |

EF3.1 Changement climatique

| | |
|---------|---------------|
| CO2e kg | 7,052 kg CO2e |
|---------|---------------|