

# AXL F AI8 1F - Module analogique



2688064

<https://www.phoenixcontact.com/fr/produits/2688064>

Veillez tenir compte du fait que les données affichées dans ce document PDF proviennent de notre catalogue en ligne. Vous trouverez les données complètes dans la documentation utilisateur. Nos conditions générales d'utilisation des téléchargements sont applicables.



Axioline F, Module d'entrée analogique, Entrées analogiques: 8, 0 V ... 5 V, -5 V ... 5 V, 0 V ... 10 V, -10 V ... 10 V, 0 mA ... 20 mA, 4 mA ... 20 mA, -20 mA ... 20 mA, connectique: 2 fils, vitesse de transmission dans le bus local: 100 MBit/s, indice de protection: IP20, incl. module d'embase de bus et connecteurs Axioline F

## Description du produit

Le module est prévu pour être utilisé dans une station Axioline F. Il permet d'acquérir des signaux de tension et d'intensité analogiques.

## Avantages

- 8 canaux d'entrée analogiques bipolaires pour le raccordement au choix de signaux de tension ou d'intensité
- Raccordement des capteurs à 2 conducteurs
- Plages de tension : 0 V ... 10 V,  $\pm 10$  V, 0 V ... 5 V,  $\pm 5$  V
- Plages d'intensité : 0 mA ... 20 mA, 4 mA ... 20 mA,  $\pm 20$  mA
- Plaque signalétique de l'appareil enregistrée

## Données commerciales

Référence	2688064
Conditionnement	1 Unité(s)
Commande minimum	1 Unité(s)
Clé de vente	DRI241
Product key	DRI241
GTIN	4046356501460
Poids par pièce (emballage compris)	268 g
Poids par pièce (hors emballage)	204 g
Numéro du tarif douanier	85389091
Pays d'origine	DE

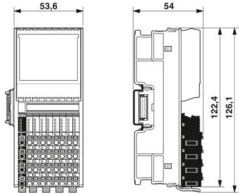
# AXL F AI8 1F - Module analogique

2688064

<https://www.phoenixcontact.com/fr/produits/2688064>

## Caractéristiques techniques

### Dimensions

Dessin coté	
Largeur	53,6 mm
Hauteur	126,1 mm
Profondeur	54 mm
Renseignements sur les mesures	La profondeur est importante en cas d'utilisation d'un profilé TH 35-7.5 (selon EN 60715).

### Remarques

#### Remarque relative à l'application

Remarque relative à l'application	Uniquement pour un usage industriel
-----------------------------------	-------------------------------------

### Indications sur les matériaux

Couleur (Boîtiers)	gris (RAL 7042)
--------------------	-----------------

### Interfaces

#### Bus local Axioline F

Nombre d'interfaces	2
Type de raccordement	Module d'embase de bus
Vitesse de transmission	100 MBit/s

### Propriétés du système

#### Données de programmation (LocalbusSlave)

Espace d'adressage d'entrées	16 Octet
Espace d'adressage des sorties	0 Octet

#### Télégramme de données du bus de terrain (PROFIBUS)

Besoin en données de paramétrage	11 Octet
Besoin en données de configuration	6 Octet

### Données d'entrée

#### Analogique: Généralités

Dénomination entrée	Entrées analogiques
Description de l'entrée	Entrées différentielles, sélection libre et séparée de la tension ou du courant

# AXL F AI8 1F - Module analogique



2688064

<https://www.phoenixcontact.com/fr/produits/2688064>

Nombre d'entrées	8
Temps de conversion A/N	2 $\mu$ s
Type de raccordement	Raccordement Push-in
Technologie de raccordement	2 fils
Remarque relative à la connectique	blindée, torsadée par paires
Signal d'entrée courant	0 mA ... 20 mA 4 mA ... 20 mA -20 mA ... 20 mA
Résistance d'entrée entrée courant	104 $\Omega$ (typique)
Signal d'entrée tension	0 V ... 5 V -5 V ... 5 V 0 V ... 10 V -10 V ... 10 V
Résistance d'entrée entrée tension	268 k $\Omega$ (typique)
Résolution convertisseur A/D	16 Bit
Formats de données	IB IL, compatible S7
Filtre d'entrée	30 Hz, 12 kHz et calcul de valeur moyenne (paramétrable)
Filtrage	Filtrage RFI / passe-bas passif de 1er ordre
Fréquence limite (3 dB)	30 Hz 12 kHz (En mode rapide)
Plage de tension de mode commun Signal - Ground	-50 V DC ... 50 V DC
Visualisation des valeurs mesurées	16 bits (15 bits + signe)
Circuit de protection	Protection des entrées contre les transitoires; Diode zéner bidirectionnelle Protection anti-surcharge des entrées de courant; non ; max. $\pm 5,2$ V DC, $I_{max} = 50$ mA Protection anti-surcharge des entrées de tension; max. $\pm 30$ V DC

## Propriétés du produit

Type de produit	Composants E/S
Gamme de produits	Axioline F
Type	block modular
Position de montage	au choix (aucune réduction des caractéristiques de la température)
Éléments fournis	incl. module d'embase de bus et connecteurs Axioline F

## Propriétés d'isolation

Catégorie de surtension	II (CEI 60664-1, EN 60664-1)
Degré de pollution	2 (CEI 60664-1, EN 60664-1)

## Propriétés électriques

Puissance dissipée maximale en condition nominale	2 W
---	-----

Potentiels: Alimentation du bus local Axioline F ( $U_{Bus}$ )

Tension d'alimentation	5 V DC (via module d'embase de bus) max. 130 mA (jusqu'au matériel 05)
------------------------	---

# AXL F AI8 1F - Module analogique



2688064

<https://www.phoenixcontact.com/fr/produits/2688064>

Consommation de courant	max. 60 mA (à partir du matériel 06)
	typ. 105 mA (jusqu'au matériel 05)
	typ. 45 mA (à partir du matériel 06)

## Potentiels: Alimentation pour les modules analogiques ( $U_A$ )

Tension d'alimentation	24 V DC
Plage de tension d'alimentation	19,2 V DC ... 30 V DC (incl. toutes les tolérances, incl. ondulation)
Consommation de courant	max. 63 mA (à partir du matériel 07)
	max. 55 mA (HW 06)
	max. 45 mA (jusqu'au matériel 05)
	typ. 53 mA (à partir du matériel 07)
	typ. 43 mA (HW 06)
Circuit de protection	typ. 35 mA (jusqu'au matériel 05)
	Parafoudre basse tension; électronique (35 V, 0,5 s)
	Protection contre inversions de polarité; Diode contre inversions de polarité
	Protection contre les transitoires; Diode zéner bidirectionnelle

## Isolation galvanique / isolation des plages de tension

Tension d'essai: Alimentation 5 V du bus local ( $U_{BUS}$ )/alimentation 24 V (périphérie)	500 V AC, 50 Hz, 1 min
Tension d'essai: Alimentation 5 V du bus local ( $U_{BUS}$ )/entrées analogiques	500 V AC, 50 Hz, 1 min
Tension d'essai: Alimentation 5 V du bus local ( $U_{BUS}$ )/terre fonctionnelle	500 V AC, 50 Hz, 1 min
Tension d'essai: Alimentation 24 V (périphérie) / entrées analogiques	500 V AC, 50 Hz, 1 min
Tension d'essai: Alimentation 24 V (périphérie) / terre fonctionnelle	500 V AC, 50 Hz, 1 min
Tension d'essai: Entrées analogiques / terre fonctionnelle	500 V AC, 50 Hz, 1 min

## Caractéristiques de raccordement

### Technologie de raccordement

Dénomination connexion	Connecteur Axioline F
Remarque concernant la connectique	Respectez les valeurs relatives aux sections de conducteur indiquées dans le manuel d'utilisation « Axioline F : système et installation ».

### Connecteur Axioline F

Type de raccordement	Raccordement Push-in
Remarque concernant la connectique	Respectez les valeurs relatives aux sections de conducteur indiquées dans le manuel d'utilisation « Axioline F : système et installation ».
Section de conducteur rigide	0,2 mm <sup>2</sup> ... 1,5 mm <sup>2</sup>
Section de conducteur souple	0,2 mm <sup>2</sup> ... 1,5 mm <sup>2</sup>
Section de conducteur AWG	24 ... 16
Longueur à dénuder	8 mm

# AXL F AI8 1F - Module analogique



2688064

<https://www.phoenixcontact.com/fr/produits/2688064>

## Conditions environnementales et de durée de vie

### Conditions ambiantes

Température ambiante (fonctionnement)	-25 °C ... 60 °C
Indice de protection	IP20
Pression atmosphérique (service)	70 kPa ... 106 kPa (jusqu'à 3000 m d'altitude)
Pression atmosphérique (stockage/transport)	70 kPa ... 106 kPa (jusqu'à 3000 m d'altitude)
Température ambiante (stockage/transport)	-40 °C ... 85 °C
Humidité de l'air admissible (fonctionnement)	5 % ... 95 % (pas de condensation)
Humidité de l'air admissible (stockage/transport)	5 % ... 95 % (pas de condensation)

### Contrôle mécanique

Résistance aux vibrations selon EN 60068-2-6/CEI 60068-2-6	5g
Chocs selon EN 60068-2-27/CEI 60068-2-27	30g
Choc prolongé selon EN 60068-2-27/CEI 60068-2-27	10g

## Normes et spécifications

Classe de protection	III (CEI 61140, EN 61140, VDE 0140-1)
----------------------	---------------------------------------

## Montage

Type de montage	Montage sur rail DIN
Position de montage	au choix (aucune réduction des caractéristiques de la température)

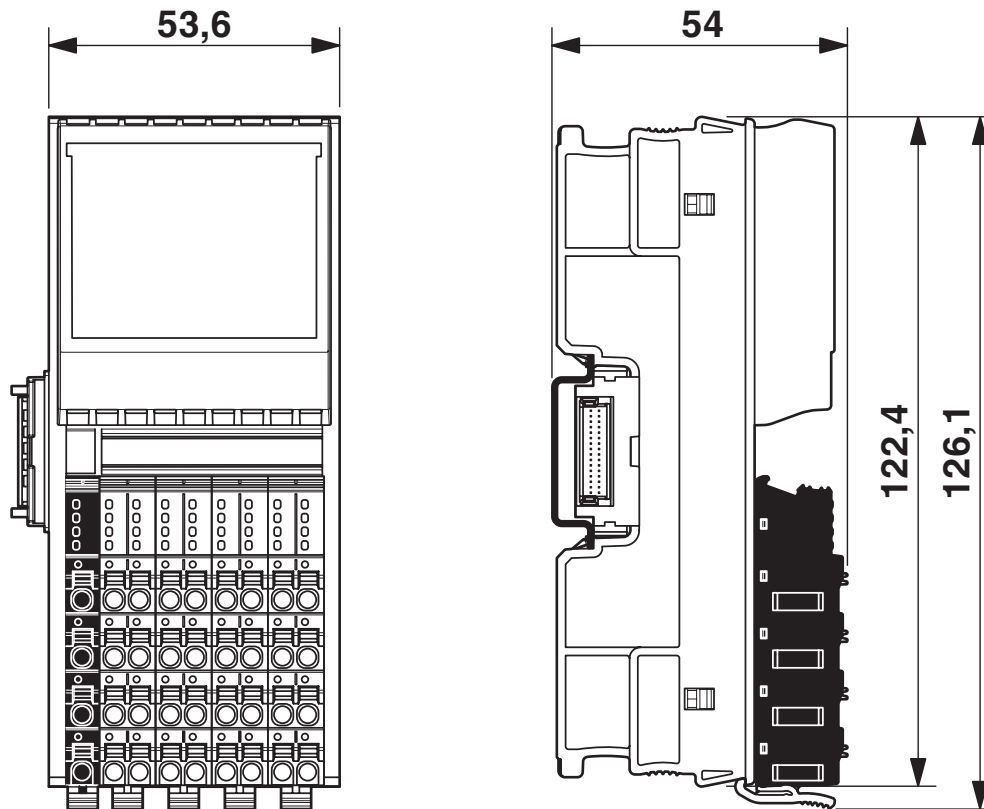
# AXL F AI8 1F - Module analogique

2688064

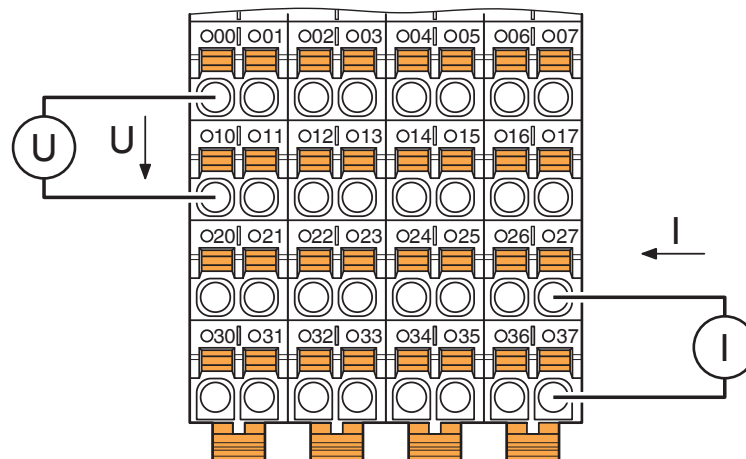
<https://www.phoenixcontact.com/fr/produits/2688064>

## Dessins

Dessin coté



Dessin de la connexion



Raccordement pour mesure de tension et de courant

# AXL F AI8 1F - Module analogique

2688064

<https://www.phoenixcontact.com/fr/produits/2688064>

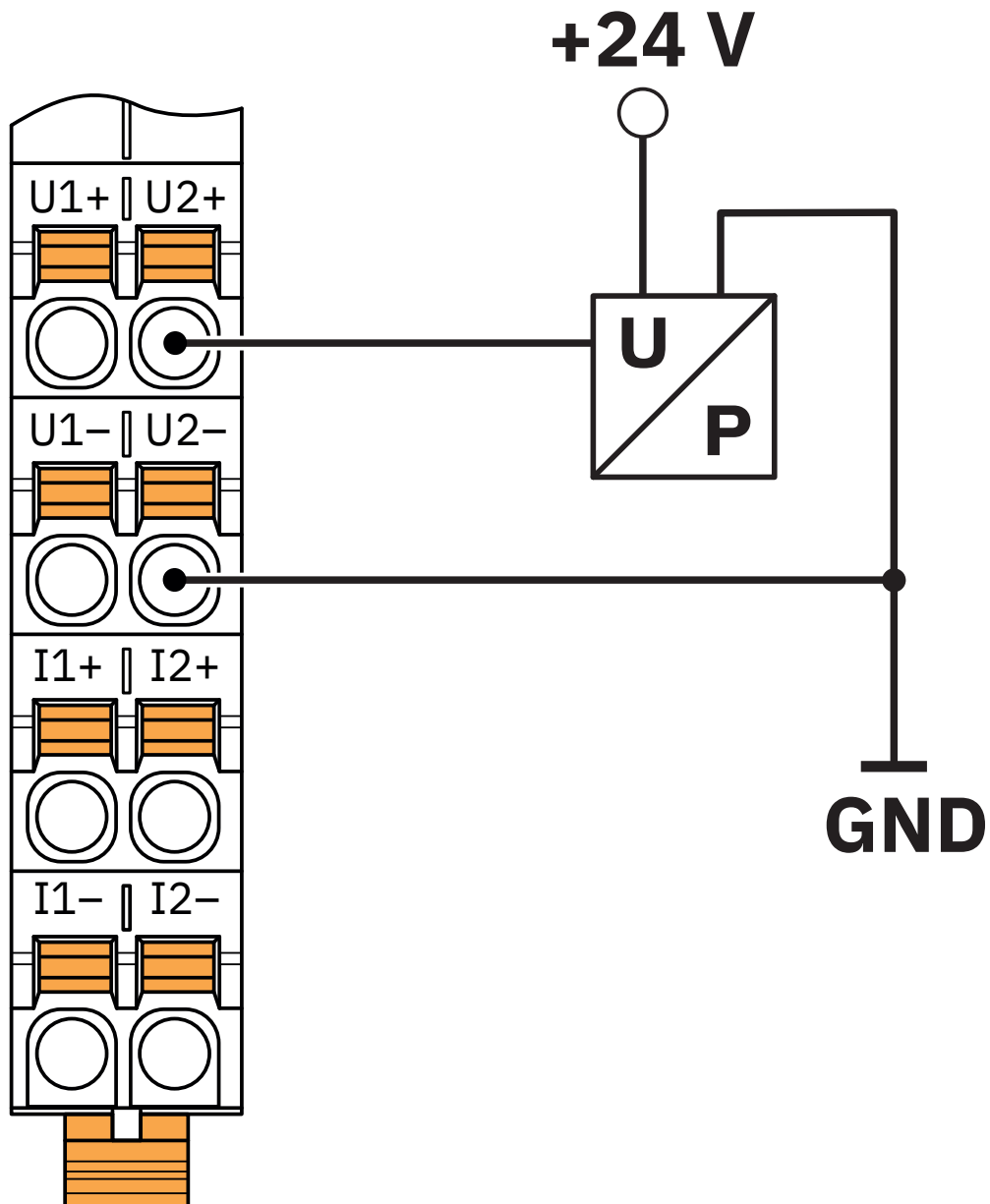


Dessin de la connexion



Capteur de pression actif sur une entrée de courant mode différentiel

Dessin de la connexion



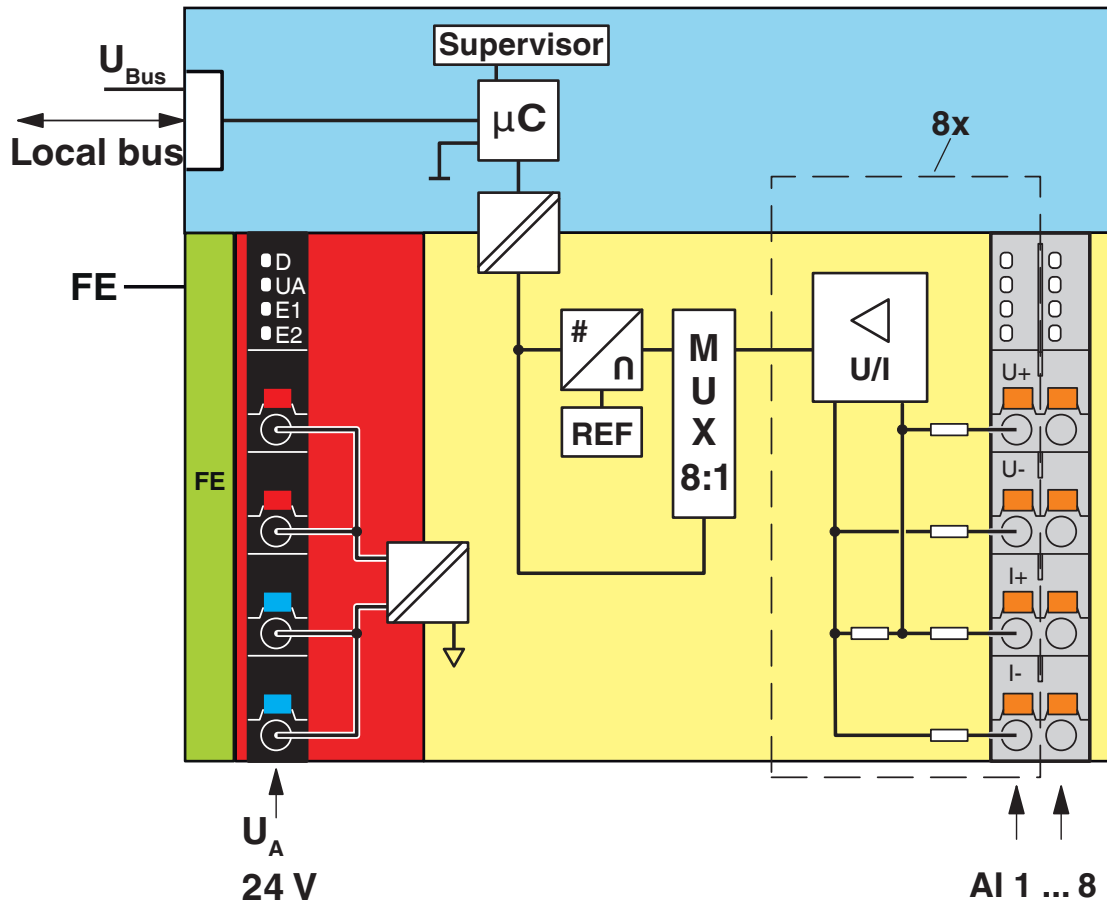
Entrée de tension mode différentiel avec transmetteur à 3 fils actif

# AXL F AI8 1F - Module analogique

2688064

<https://www.phoenixcontact.com/fr/produits/2688064>

Schéma fonctionnel



Circuit interne des bornes


# AXL F AI8 1F - Module analogique



2688064

<https://www.phoenixcontact.com/fr/produits/2688064>

## Homologations

 To download certificates, visit the product detail page: <https://www.phoenixcontact.com/fr/produits/2688064>



**DNV GL**

Identifiant de l'homologation: TAA00000DF



**PRS**

Identifiant de l'homologation: TE/1020/880590/21

**BSH**

Identifiant de l'homologation: 840



**RINA**

Identifiant de l'homologation: ELE008423XG001

**ABS**

Identifiant de l'homologation: 23-2449604-PDA



**cULus Listed**

Identifiant de l'homologation: E238705

# AXL F AI8 1F - Module analogique



2688064

<https://www.phoenixcontact.com/fr/produits/2688064>

## Classifications

### ECLASS

ECLASS-13.0	27242601
ECLASS-15.0	27242601

### ETIM

ETIM 10.0	EC001596
-----------	----------

### UNSPSC

UNSPSC 21.0	32151600
-------------	----------

## Conformité environnementale

### EU RoHS

Conforme aux exigences de la directive RoHS	Oui
sauf exceptions mentionnées	7(a), 7(c)-I, 7(c)-II

### China RoHS

Environment friendly use period (EFUP)	EFUP-50
	Vous trouverez un tableau de déclaration conformément à IACPEIP (China RoHS) concernant les produits dans la zone de téléchargement du produit correspondant sous « Déclaration du fabricant ». Pour tous les produits avec EFUP-E, aucun tableau de déclaration conformément à IACPEIP (China RoHS) nest établi car cela nest pas nécessaire.

### EU REACH SVHC

Indication de substance soumise à autorisation REACH (n° CAS)	Lead(n° CAS: 7439-92-1)
	6,6'-di-tert-butyl-2,2'-methylenedi-p-cresol(n° CAS: 119-47-1)
SCIP	4d39190e-00c3-42c4-aad7-8ac26d788f5a

### EF3.1 Changement climatique

CO2e kg	11,75 kg CO2e
---------	---------------