

# AXC F XT ETH 1TX - Module d'extension API



2403115

<https://www.phoenixcontact.com/fr/produits/2403115>

Veillez tenir compte du fait que les données affichées dans ce document PDF proviennent de notre catalogue en ligne. Vous trouverez les données complètes dans la documentation utilisateur. Nos conditions générales d'utilisation des téléchargements sont applicables.



PLCnext Control Extension, Module d'extension API, Juxtaposition à gauche, Interface Ethernet; interface: Ethernet: 1; Vitesse de transmission: 10/100/1000 Mbit/s; indice de protection: IP20; Eléments fournis: incl. module d'embase de bus et connecteur Axioline F; Automate pris en charge: AXC F 2152, AXC F 3152, AXC F 2000 EA

## Description du produit

Avec le module d'extension juxtaposable à gauche AXC F XT ETH 1TX vous pouvez ajouter une interface Ethernet supplémentaire au PLCnext Control AXC F ....

## Avantages

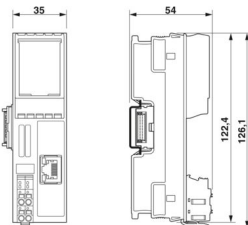
- Interface Ethernet juxtaposable à gauche compatible Gigabit
- Adresse MAC indépendante supplémentaire
- Prise en charge PROFINET
- Isolation galvanique entre l'interface Ethernet et la logique
- Possibilité d'extension individuelle pour un PLCnext Control de la série Axioccontrol

## Données commerciales

Référence	2403115
Conditionnement	1 Unité(s)
Commande minimum	1 Unité(s)
Clé de vente	DRADAF
Product key	DRADAF
GTIN	4055626257433
Poids par pièce (emballage compris)	176 g
Poids par pièce (hors emballage)	157,8 g
Numéro du tarif douanier	85176200
Pays d'origine	DE

## Caractéristiques techniques

### Dimensions

Dessin coté	
Largeur	35 mm
Hauteur	126,1 mm
Profondeur	54 mm
Renseignements sur les mesures	La profondeur est importante en cas d'utilisation d'un profilé TH 35-7.5 (selon EN 60715).

### Remarques

#### Remarque relative à l'application

Remarque relative à l'application	Uniquement pour un usage industriel
-----------------------------------	-------------------------------------

#### Restriction d'utilisation

Indication CCCex	L'utilisation en atmosphères explosibles est interdite en Chine.
------------------	--

### Indications sur les matériaux

Couleur (Boîtiers)	gris (RAL 7042)
--------------------	-----------------

### Interfaces

#### Ethernet

Système de bus	RJ45
Nombre d'interfaces	1
Type de raccordement	Connecteur femelle RJ45
Remarque concernant la connectique	Autonegotiation et Autocrossing
Vitesse de transmission	10/100/1000 Mbit/s (duplex intégral)
Distance de transmission	max. 100 m

### Propriétés du système

Automate pris en charge	AXC F 2152
	AXC F 3152
	AXC F 2000 EA

### Propriétés du produit

Type de produit	Composants E/S
Gamme de produits	PLCnext Control Extension

Type	modulaire
Éléments fournis	incl. module d'embase de bus et connecteur Axioline F

## Propriétés électriques

Puissance dissipée maximale en condition nominale	1,43 W
Potentiels: Alimentation en tension logique $U_L$	
Tension d'alimentation	24 V DC
Plage de tension d'alimentation	19,2 V DC ... 30 V DC (incl. toutes les tolérances, incl. ondulation)
Consommation de courant	max. 80 mA
	typ. 54 mA (avec $U_L = 24$ V)
Circuit de protection	Protection contre inversions de polarité; Diode contre inversions de polarité
	Protection contre les transitoires; Diode zéner bidirectionnelle

## Caractéristiques de raccordement

Technologie de raccordement	
Dénomination connexion	Connecteur Axioline F

### Connecteur Axioline F

Type de raccordement	Raccordement Push-in
Section de conducteur rigide	0,2 mm <sup>2</sup> ... 1,5 mm <sup>2</sup>
Section de conducteur souple	0,2 mm <sup>2</sup> ... 1,5 mm <sup>2</sup>
Section de conducteur AWG	24 ... 16
Longueur à dénuder	8 mm

## Conditions environnementales et de durée de vie

### Conditions ambiantes

Température ambiante (fonctionnement)	-25 °C ... 60 °C (jusqu'à 2000 m d'altitude)
Indice de protection	IP20
Pression atmosphérique (service)	70 kPa ... 106 kPa (jusqu'à 3000 m d'altitude)
Humidité de l'air admissible (fonctionnement)	5 % ... 95 % (selon DIN EN 61131-2)

### Contrôle mécanique

Résistance aux vibrations selon EN 60068-2-6/CEI 60068-2-6	5g
Chocs selon EN 60068-2-27/CEI 60068-2-27	30g
Choc prolongé selon EN 60068-2-27/CEI 60068-2-27	10g

## Normes et spécifications

Classe de protection	III (CEI 61140, EN 61140, VDE 0140-1)
----------------------	---------------------------------------

## Homologations

### ATEX

Repérage	⊕ II 3 G Ex ec IIC T4 Gc
----------	--------------------------



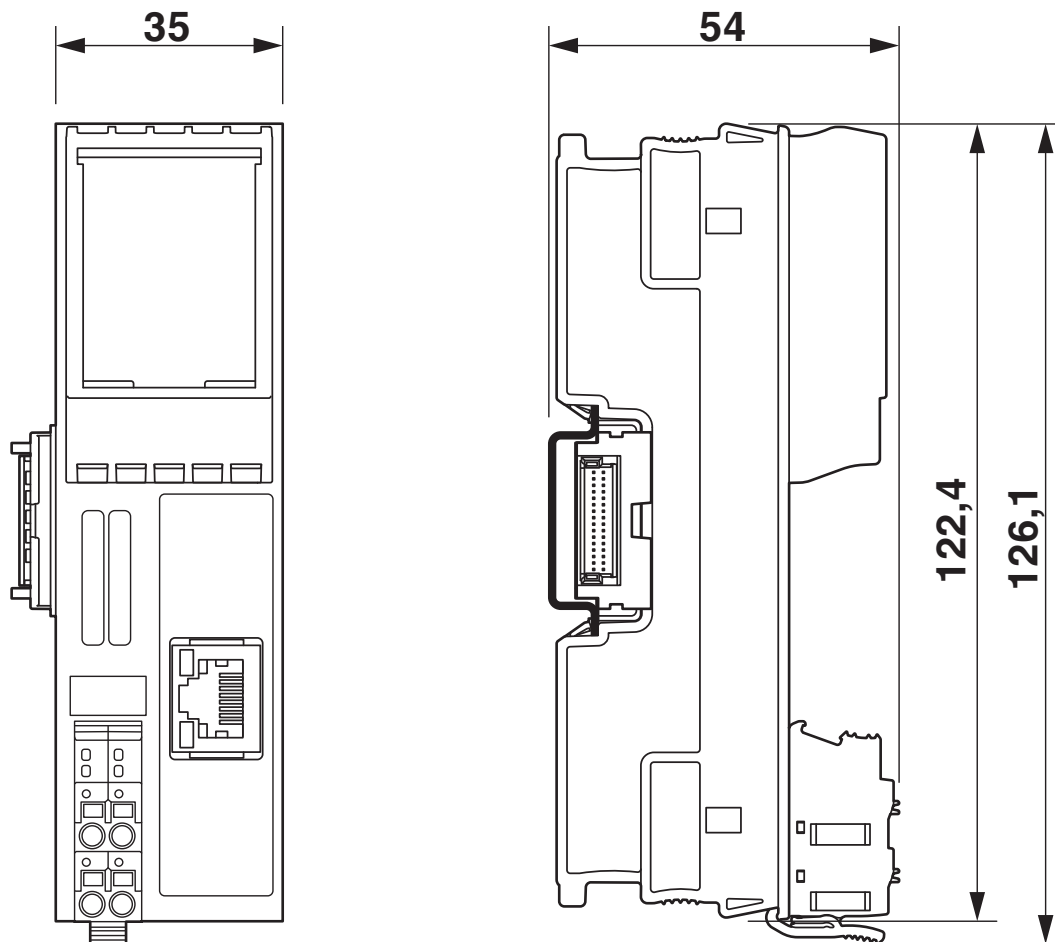
# AXC F XT ETH 1TX - Module d'extension API

2403115

<https://www.phoenixcontact.com/fr/produits/2403115>

## Dessins


Dessin coté



2403115

<https://www.phoenixcontact.com/fr/produits/2403115>

## Homologations

 To download certificates, visit the product detail page: <https://www.phoenixcontact.com/fr/produits/2403115>



**DNV GL**

Identifiant de l'homologation: TAA00000DF

**ABS**

Identifiant de l'homologation: 20-1968571-PDA



**LR**

Identifiant de l'homologation: LR2480202TA-02



**RINA**

Identifiant de l'homologation: ELE008423XG001



**cULus Listed**

Identifiant de l'homologation: E238705



**CCC**

Identifiant de l'homologation: 2021122309114456\_CN



**cULus Listed**

Identifiant de l'homologation: E366272



**IECEx**

Identifiant de l'homologation: IECEx TUR 19.0031X



**ATEX**

Identifiant de l'homologation: TUEV 19 ATEX 8356 X

2403115

<https://www.phoenixcontact.com/fr/produits/2403115>

## Classifications

### ECLASS

ECLASS-13.0	27242608
ECLASS-15.0	27242608

### ETIM

ETIM 10.0	EC001604
-----------	----------

### UNSPSC

UNSPSC 21.0	32151600
-------------	----------

2403115

<https://www.phoenixcontact.com/fr/produits/2403115>

## Conformité environnementale

### EU RoHS

Conforme aux exigences de la directive RoHS	Oui
sauf exceptions mentionnées	7(a), 7(c)-I

### China RoHS

Environment friendly use period (EFUP)	EFUP-50
	Vous trouverez un tableau de déclaration conformément à IACPEIP (China RoHS) concernant les produits dans la zone de téléchargement du produit correspondant sous « Déclaration du fabricant ». Pour tous les produits avec EFUP-E, aucun tableau de déclaration conformément à IACPEIP (China RoHS) nest établi car cela nest pas nécessaire.

### EU REACH SVHC

Indication de substance soumise à autorisation REACH (n° CAS)	Lead(n° CAS: 7439-92-1)
SCIP	4bacd7de-e7cc-4fe7-8b59-4be86ee276d2

### EF3.1 Changement climatique

CO2e kg	6,192 kg CO2e
---------	---------------

Phoenix Contact 2026 © - Tous droits réservés  
<https://www.phoenixcontact.com>

PHOENIX CONTACT SAS  
 52 Boulevard de Beaubourg Emerainville  
 77436 Marne La Vallée Cedex 2 France  
 +33 (0) 1 60 17 98 98  
[documentation@phoenixcontact.fr](mailto:documentation@phoenixcontact.fr)