

AXC F XT IB - Module d'extension API



2403018

<https://www.phoenixcontact.com/fr/produits/2403018>

Veillez tenir compte du fait que les données affichées dans ce document PDF proviennent de notre catalogue en ligne. Vous trouverez les données complètes dans la documentation utilisateur. Nos conditions générales d'utilisation des téléchargements sont applicables.



PLCnext Control Extension, Module d'extension API, Juxtaposition à gauche, Maître INTERBUS; interface: Bus interstation INTERBUS: 1; Nombre de données de processus: 4096 Bit; Vitesse de transmission: 500 kbit/s; Vitesse de transmission: 2 Mbit/s; indice de protection: IP20; Eléments fournis: incl. module d'embase de bus et connecteur Axioline F; Automate pris en charge: AXC F 2152, AXC F 3152

Description du produit

Le maître INTERBUS est prévu pour la juxtaposition à gauche d'un contrôleur Axioline F. Le maître INTERBUS vous permet d'intégrer les équipements de bus interstation INTERBUS dans la station Axioline F.

Avantages

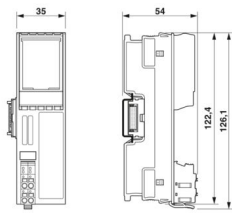
- Possibilité de raccorder jusqu'à 512 équipements de bus interstation INTERBUS
- Raccordement INTERBUS via connecteur femelle D-SUB à 9 pôles
- Détection automatique de la vitesse de transmission dans INTERBUS (500 kBit/s ou 2 MBit/s)
- Isolation galvanique entre l'interface INTERBUS et la logique
- Voyants de diagnostic et indicateurs d'état
- Possibilité d'extension individuelle pour un PLCnext Control de la série Axioccontrol

Données commerciales

Référence	2403018
Conditionnement	1 Unité(s)
Commande minimum	1 Unité(s)
Clé de vente	DRADAF
Product key	DRADAF
GTIN	4055626345819
Poids par pièce (emballage compris)	167,8 g
Poids par pièce (hors emballage)	157,8 g
Numéro du tarif douanier	85389099
Pays d'origine	DE

Caractéristiques techniques

Dimensions

Dessin coté	
Largeur	35 mm
Hauteur	126,1 mm
Profondeur	54 mm
Renseignements sur les mesures	La profondeur est importante en cas d'utilisation d'un profilé TH 35-7.5 (selon EN 60715).

Remarques

Remarque relative à l'application

Remarque relative à l'application	Uniquement pour un usage industriel
-----------------------------------	-------------------------------------

Indications sur les matériaux

Couleur (Boîtiers)	gris (RAL 7042)
--------------------	-----------------

Interfaces

Vitesse de transmission	500 kbit/s
-------------------------	------------

Bus interstation INTERBUS

Nombre d'interfaces	1
Type de raccordement	Connecteur femelle SUB-D 9
Vitesse de transmission	max. 500 kbit/s (Mode de fonctionnement 1) max. 2 Mbit/s (Mode de fonctionnement 2)
Physique de transmission	Cuivre
Distance de transmission	max. 400 m

Propriétés du système

Automate pris en charge	AXC F 2152 AXC F 3152
-------------------------	--------------------------

Limites du système

Nombre de données de process (Données d'entrée/de sortie max. INTERBUS)	max. 4096 Bit
Nombre d'unités connectées supportées (INTERBUS)	max. 512 (en tout, dont 255 abonnés au bus interstation/segments de bus)
Nombre d'abonnés raccordés au bus local	max. 63 (Tenir compte de la consommation de courant)
Nombre d'unités connectées avec canal de paramètres	max. 126

Nombre de modules de dérivation avec dérivation bus interstation	max. 16
--	---------

Propriétés du produit

Type de produit	Composants E/S
Gamme de produits	PLCnext Control Extension
Type	modulaire
Éléments fournis	incl. module d'embase de bus et connecteur Axioline F
Diagnostic messages	Erreur de bus dans INTERBUS oui Erreur périphérique dans INTERBUS oui

Propriétés électriques

Puissance dissipée maximale en condition nominale	2,64 W
---	--------

Potentiels: Alimentation en tension logique U_L

Tension d'alimentation	24 V DC
Plage de tension d'alimentation	19,2 V DC ... 30 V DC (incl. toutes les tolérances, incl. ondulation)
Consommation de courant	max. 185 mA (avec adaptateur fibre optique IBS OPTOSUB ...) typ. 110 mA (sans adaptateur fibre optique IBS OPTOSUB ...)
Circuit de protection	Protection contre inversions de polarité; Diode contre inversions de polarité Protection contre les transitoires; Diode zéner bidirectionnelle

Caractéristiques de raccordement

Technologie de raccordement

Dénomination connexion	Connecteur Axioline F
------------------------	-----------------------

Connecteur Axioline F

Type de raccordement	Raccordement Push-in
Section de conducteur rigide	0,2 mm ² ... 1,5 mm ²
Section de conducteur souple	0,2 mm ² ... 1,5 mm ²
Section de conducteur AWG	24 ... 16
Longueur à dénuder	8 mm

Conditions environnementales et de durée de vie

Conditions ambiantes

Température ambiante (fonctionnement)	-25 °C ... 60 °C (jusqu'à 2000 m d'altitude) -25 °C ... 55 °C (2000 m ... 3000 m au-dessus du niveau de la mer)
Indice de protection	IP20
Pression atmosphérique (service)	70 kPa ... 106 kPa (jusqu'à 3 000 m d'altitude (pour une température de service max. de 55 °C))
Humidité de l'air admissible (fonctionnement)	5 % ... 95 % (pas de condensation)

Contrôle mécanique

AXC F XT IB - Module d'extension API



2403018

<https://www.phoenixcontact.com/fr/produits/2403018>

Résistance aux vibrations selon EN 60068-2-6/CEI 60068-2-6	5g
Chocs selon EN 60068-2-27/CEI 60068-2-27	30g
Choc prolongé selon EN 60068-2-27/CEI 60068-2-27	10g

Normes et spécifications

Classe de protection	III (CEI 61140, EN 61140, VDE 0140-1)
----------------------	---------------------------------------

Homologations

Test aux gaz nocifs

Repérage	ISA S71.04.2013 G3 Harsh Group A, DIN EN 60068-2-60:2016-06 Method 4
----------	---

Montage

Type de montage	Montage sur rail DIN
Positions de montage possibles	Juxtaposition à gauche

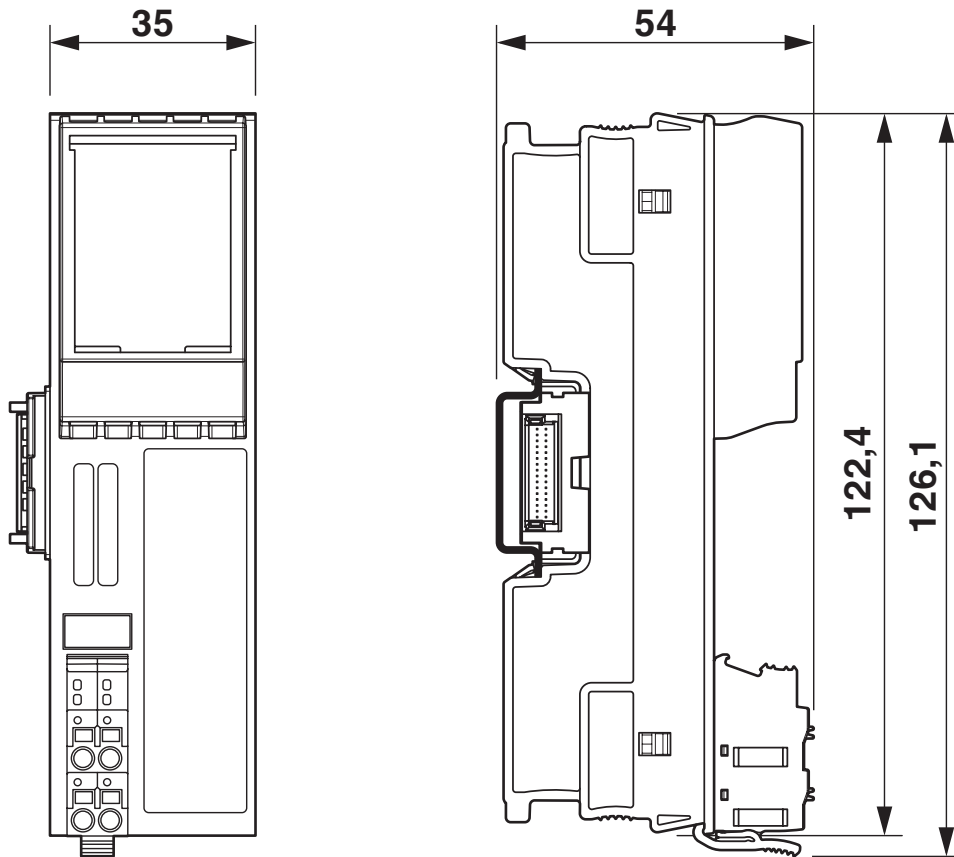
AXC F XT IB - Module d'extension API

2403018

<https://www.phoenixcontact.com/fr/produits/2403018>

Dessins

Dessin coté



2403018

<https://www.phoenixcontact.com/fr/produits/2403018>

Classifications

ECLASS

ECLASS-13.0	27242608
ECLASS-15.0	27242608

ETIM

ETIM 10.0	EC001604
-----------	----------

UNSPSC

UNSPSC 21.0	32151600
-------------	----------

Conformité environnementale

EU RoHS

Conforme aux exigences de la directive RoHS	Oui
sauf exceptions mentionnées	6(c), 7(a), 7(c)-I

China RoHS

Environment friendly use period (EFUP)	EFUP-50
	Vous trouverez un tableau de déclaration conformément à IACPEIP (China RoHS) concernant les produits dans la zone de téléchargement du produit correspondant sous « Déclaration du fabricant ». Pour tous les produits avec EFUP-E, aucun tableau de déclaration conformément à IACPEIP (China RoHS) nest établi car cela nest pas nécessaire.

EU REACH SVHC

Indication de substance soumise à autorisation REACH (n° CAS)	Lead(n° CAS: 7439-92-1)
SCIP	0b921359-fadc-4fcc-9523-dbbf79211166