

LUMGATE 277 2DI/2DOR/1AO - Appareil de commande de l'éclairage



2400328

<https://www.phoenixcontact.com/fr/produits/2400328>

Veillez tenir compte du fait que les données affichées dans ce document PDF proviennent de notre catalogue en ligne. Vous trouverez les données complètes dans la documentation utilisateur. Nos conditions générales d'utilisation des téléchargements sont applicables.



Identique à la figure

Appareil de commande de pilotes de LED, tension d'entrée 110 V ... 277 V, 2 sorties de relais, courant de charge 8 A, jusqu'à 8 pilotes de LED actionnables, interface analogique 10 V, mesure des courants de charge

Description du produit

L'appareil intelligent de commande d'éclairage Lumgate est utilisé pour coupler un système de gestion de l'éclairage avec des éclairages de tunnel. La commande, la modulation et la surveillance des lampes s'effectuent via une interface analogique et un relais de charge. Convient pour le montage dans des boîtiers de commande ou directement dans la lampe.

Avantages

- Boîtier compact
- Alimentation en tension alternative

Données commerciales

Référence	2400328
Conditionnement	1 Unité(s)
Commande minimum	1 Unité(s)
Clé de vente	DREDIA
Product key	DREDIA
GTIN	4055626043586
Poids par pièce (emballage compris)	196,9 g
Poids par pièce (hors emballage)	186,9 g
Numéro du tarif douanier	85371098
Pays d'origine	DE

LUMGATE 277 2DI/2DOR/1AO - Appareil de commande de l'éclairage



2400328

<https://www.phoenixcontact.com/fr/produits/2400328>

Caractéristiques techniques

Remarques

Remarque relative à l'application

Remarque relative à l'application	Uniquement pour un usage industriel
-----------------------------------	-------------------------------------

Restriction d'utilisation

Remarque CEM	CEM : produit de classe A, voir déclaration du fabricant dans la section Téléchargements
--------------	--

Propriétés du produit

Type de produit	Passerelles/proxies
Gamme de produits	Stand-alone
Type	Stand-alone
Diagnostic messages	Erreur de bus dans INTERBUS

Propriétés d'isolation

Catégorie de surtension	II
Degré de pollution	2

Propriétés du système

Données de programmation

Code ID (déc)	51
Espace d'adressage d'entrées	16 Bit
Espace d'adressage des sorties	16 Bit

Propriétés électriques

Puissance dissipée maximale en condition nominale	max. 2216 W
---	-------------

Alimentation: Bloc électronique

Technologie de raccordement	Raccordement à ressort
Tension d'alimentation	max. 250 V AC (Class II / EN 61347)
Plage de tension d'alimentation	110 V AC ... 277 V AC -13 % ... +6 % (Après consultation du fabricant, classe I / UL 508)
Courant absorbé	max. 8 A (en cas de consommateurs activés)
Consommation de puissance	2 W (marche à vide)

Données d'entrée

Numérique:

Dénomination entrée	Entrées TOR
Nombre d'entrées	2 (Open Collector)
Type de raccordement	Embase pour connecteurs PTSM

LUMGATE 277 2DI/2DOR/1AO - Appareil de commande de l'éclairage



2400328

<https://www.phoenixcontact.com/fr/produits/2400328>

Données de sortie

Analogique:

Dénomination sortie	Sortie analogique
Type de raccordement	Embase pour connecteurs PTSM
Nombre de sorties	1
Résolution convertisseur D/A	8 Bit
Signal de sortie courant	-20 mA (Récepteur de courant)
Longueur de câble autorisée	max. 0,5 m

Numérique:

Dénomination sortie	Sortie à relais
Type de raccordement	Raccordement à ressort
Nombre de sorties	2 (AC General Use)
Circuit de protection	Parafoudre basse tension
Tension de sortie	250 V AC (Protection TRIAC du contact NF, commutation exempte de charge)
Courant de sortie	max. 8 A (maxi 5 A par relais)
Tension de sortie nominale	max. 277 V AC (50 Hz ... 60 Hz)

Caractéristiques de raccordement

Alimentation

Type de raccordement	Raccordement à ressort
Remarque concernant la connectique	Utiliser des câbles en cuivre homologués pour jusqu'à 80 °C.
Section de conducteur rigide	0,14 mm ² ... 2,5 mm ²
Section de conducteur souple	0,14 mm ² ... 2,5 mm ²
Section de conducteur AWG	26 ... 14
Longueur à dénuder	8 mm

Entrée/sortie

Type de raccordement	Connecteur PTSM
Remarque concernant la connectique	Utiliser des câbles en cuivre homologués pour jusqu'à 80 °C.
Section de conducteur rigide	0,14 mm ² ... 0,5 mm ²
Section de conducteur souple	0,14 mm ² ... 0,5 mm ²
Section de conducteur AWG	24 ... 20
Longueur à dénuder	6 mm

Interfaces

Bus interstation

Vitesse de transmission	500 kBaud
-------------------------	-----------

Signalisation

LUMGATE 277 2DI/2DOR/1AO - Appareil de commande de l'éclairage



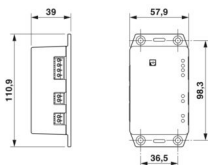
2400328

<https://www.phoenixcontact.com/fr/produits/2400328>

Messages de diagnostic

Diagnostic	Erreur de bus dans INTERBUS
------------	-----------------------------

Dimensions

Dessin coté	
Largeur	110,9 mm
Hauteur	57,9 mm
Profondeur	39 mm

Indications sur les matériaux

Couleur	noir (RAL 9005)
Matériau	ABS

Conditions environnementales et de durée de vie

Conditions ambiantes

Température ambiante (fonctionnement)	-40 °C ... 65 °C
Indice de protection	IP20 (protégé contre les contacts accidentels avec les doigts (selon déclaration du fabricant))
Pression atmosphérique (service)	70 kPa ... 106 kPa (jusqu'à 3000 m d'altitude)
Pression atmosphérique (stockage/transport)	70 hPa ... 106 kPa (jusqu'à 3000 m d'altitude)
Température ambiante (stockage/transport)	-40 °C ... 80 °C
Humidité de l'air admissible (fonctionnement)	5 % ... 90 % (selon DIN EN 61131-2) 5 % ... 95 % (jusqu'à 45 °C selon EN 60068-2-78:2013)
Humidité de l'air admissible (stockage/transport)	5 % ... 90 % (selon DIN EN 61131-2)

Contrôle mécanique

Chocs selon EN 60068-2-27/CEI 60068-2-27	30g, durée 11 ms, choc sous forme d'impulsion semi-sinusoïdale
Résistance aux vibrations selon EN 60068-2-6/CEI 60068-2-6	5g, 150 Hz

Montage

Type de montage	Montage sur une surface (Montage en coffret de commande)
-----------------	--

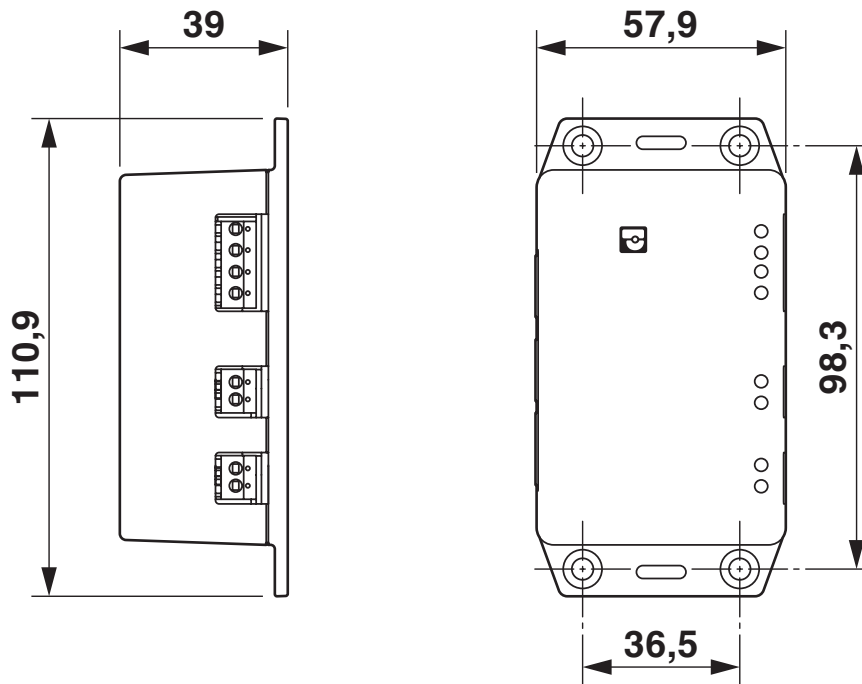
LUMGATE 277 2DI/2DOR/1AO - Appareil de commande de l'éclairage

2400328

<https://www.phoenixcontact.com/fr/produits/2400328>

Dessins

Dessin coté



LUMGATE 277 2DI/2DOR/1AO - Appareil de commande de l'éclairage



2400328

<https://www.phoenixcontact.com/fr/produits/2400328>

Homologations

📄 To download certificates, visit the product detail page: <https://www.phoenixcontact.com/fr/produits/2400328>



cULus Listed

Identifiant de l'homologation: E238705

LUMGATE 277 2DI/2DOR/1AO - Appareil de commande de l'éclairage



2400328

<https://www.phoenixcontact.com/fr/produits/2400328>

Classifications

ECLASS

ECLASS-13.0	27111005
ECLASS-15.0	27111005

ETIM

ETIM 10.0	EC000533
-----------	----------

UNSPSC

UNSPSC 21.0	32151600
-------------	----------

LUMGATE 277 2DI/2DOR/1AO - Appareil de commande de l'éclairage



2400328

<https://www.phoenixcontact.com/fr/produits/2400328>

Conformité environnementale

EU RoHS

Conforme aux exigences de la directive RoHS	Oui
sauf exceptions mentionnées	7(a), 7(c)-I

China RoHS

Environment friendly use period (EFUP)	EFUP-50
	Vous trouverez un tableau de déclaration conformément à IACPEIP (China RoHS) concernant les produits dans la zone de téléchargement du produit correspondant sous « Déclaration du fabricant ». Pour tous les produits avec EFUP-E, aucun tableau de déclaration conformément à IACPEIP (China RoHS) n'est établi car cela n'est pas nécessaire.

EU REACH SVHC

Indication de substance soumise à autorisation REACH (n° CAS)	Lead(n° CAS: 7439-92-1)
SCIP	b37ad01a-4b5e-47eb-9068-2077a5038fa9

Phoenix Contact 2026 © - Tous droits réservés
<https://www.phoenixcontact.com>

PHOENIX CONTACT SAS
52 Boulevard de Beaubourg Emerainville
77436 Marne La Vallée Cedex 2 France
+33 (0) 1 60 17 98 98
documentation@phoenixcontact.fr