

# VIP-3/SC/D37SUB/M/LED - Module interface



2322171

<https://www.phoenixcontact.com/fr/produits/2322171>

Veillez tenir compte du fait que les données affichées dans ce document PDF proviennent de notre catalogue en ligne. Vous trouverez les données complètes dans la documentation utilisateur. Nos conditions générales d'utilisation des téléchargements sont applicables.



Module VARIOFACE avec raccordement vissé et connecteur mâle D-SUB, montage sur rail DIN NS 35, avec DEL, nombre de pôles : 37.

## Avantages

- 9 pôles ... 50 pôles
- Pied métallique
- Selon CEI 60603-13
- Raccordement vissé
- Liaison 1:1
- Selon CEI 60603-13

## Données commerciales

Référence	2322171
Conditionnement	1 Unité(s)
Commande minimum	1 Unité(s)
Clé de vente	DK2112
Product key	DK2112
GTIN	4046356451796
Poids par pièce (emballage compris)	193,3 g
Poids par pièce (hors emballage)	193,1 g
Numéro du tarif douanier	85366990
Pays d'origine	US

## Caractéristiques techniques

### Propriétés du produit

Type de produit	Module de transmission
Gamme de produits	VARIOFACE Professional
Nombre de pôles	37

### Propriétés d'isolation

Catégorie de surtension	II
Degré de pollution	2

### Propriétés électriques

Tension nominale $U_N$	24 V DC
Intensité admissible max. par branche	2,5 A

### Caractéristiques de raccordement

#### Niveau terrain

Connexion selon la norme	CEI / EN
Type de raccordement	Raccordement vissé
Longueur à dénuder	8 mm
Filetage vis	M3
Section de conducteur rigide	0,2 mm <sup>2</sup> ... 4 mm <sup>2</sup>
Section de conducteur souple	0,2 mm <sup>2</sup> ... 2,5 mm <sup>2</sup>
Section conduct. AWG	24 ... 12
Couple de serrage	0,5 Nm ... 0,6 Nm

#### Niveau des automates

Type de raccordement	Connecteur mâle D-SUB
Nombre de connexions	1
Nombre de pôles	37

### Signalisation

Affichage d'état	LED
Présence d'un affichage d'état	oui

### Dimensions

#### Dimensions de l'article

Largeur	72,7 mm
Hauteur	69 mm
Profondeur	62 mm

### Indications sur les matériaux

Couleur	gris (RAL 7042)
Classe d'inflammabilité selon UL 94	V0

# VIP-3/SC/D37SUB/M/LED - Module interface



2322171

<https://www.phoenixcontact.com/fr/produits/2322171>

Type d'isolant boîtier	Polyamide PA non renforcé
------------------------	---------------------------

## Conditions environnementales et de durée de vie

### Conditions ambiantes

Température ambiante (fonctionnement)	-20 °C ... 50 °C
Température ambiante (stockage/transport)	-20 °C ... 70 °C

## Normes et spécifications

Normes/Prescriptions	CEI 60664
	DIN EN 50178

## Montage

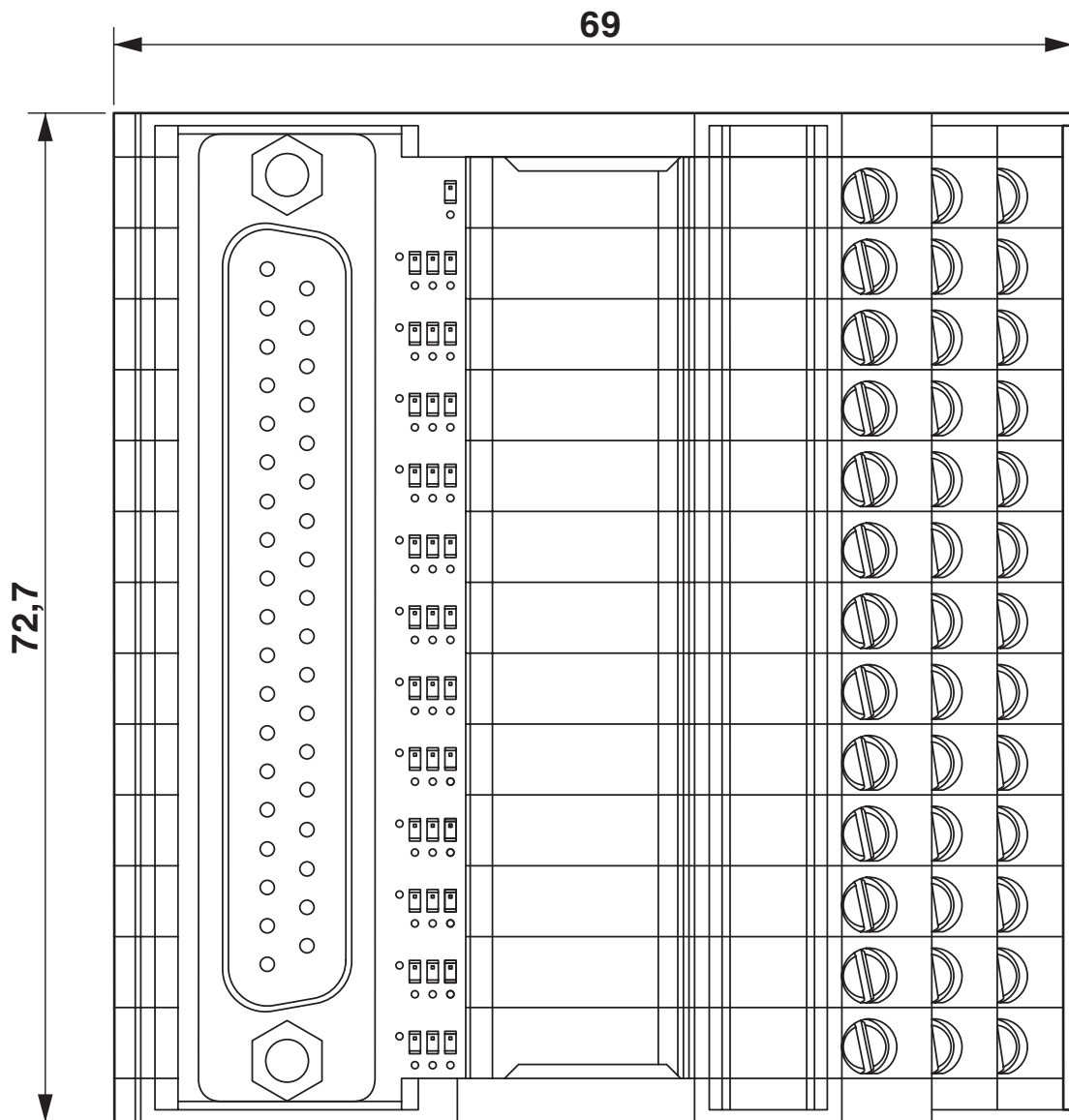
Type de montage	Montage sur rail DIN
Position de montage	indifférent

## Remarques

Information pour le fonctionnement	Pour une utilisation conforme, il convient de respecter les prescriptions de la directive d'installation (voir Téléchargements). En cas d'application ou d'utilisation avec des produits d'autres fabricants, il faut en outre respecter les prescriptions, les consignes de sécurité et avertissements du fabricant tiers concerné.
------------------------------------	--

Dessins

Dessin coté

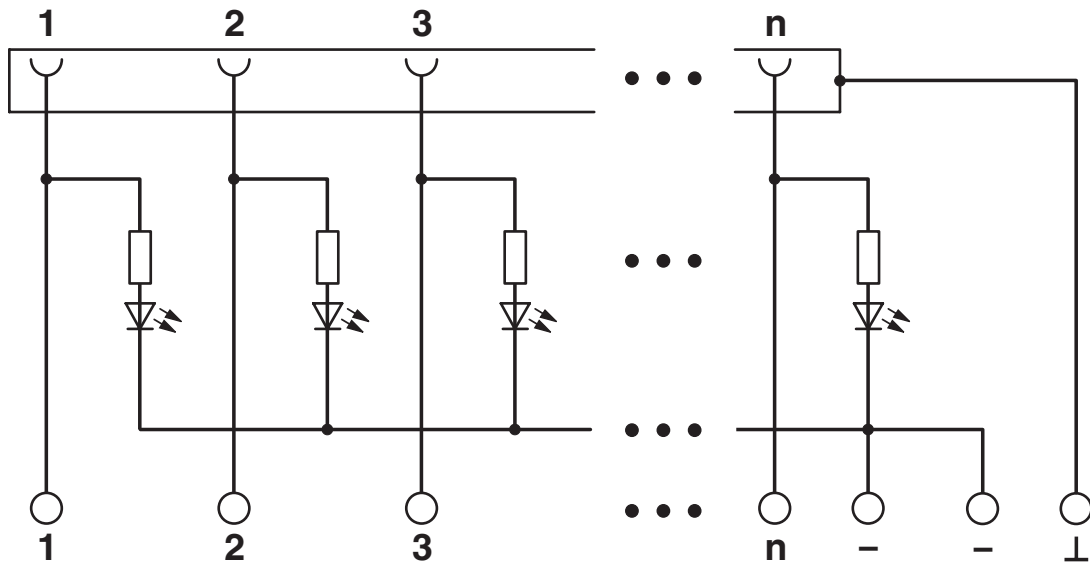


# VIP-3/SC/D37SUB/M/LED - Module interface

2322171

<https://www.phoenixcontact.com/fr/produits/2322171>

Schéma de connexion




2322171


<https://www.phoenixcontact.com/fr/produits/2322171>

## Homologations

 To download certificates, visit the product detail page: <https://www.phoenixcontact.com/fr/produits/2322171>

 <b>CSA</b> Identifiant de l'homologation: 2122203				
	Tension nominale $U_N$	Intensité nominale $I_N$	Section AWG	Section $\text{mm}^2$
keine				
	24 V	2 A	28 - 12	-

 <b>cUL Recognized</b> Identifiant de l'homologation: E238705				
	Tension nominale $U_N$	Intensité nominale $I_N$	Section AWG	Section $\text{mm}^2$
keine				
	24 V	2 A	30 - 12	-

 <b>UL Recognized</b> Identifiant de l'homologation: E238705				
	Tension nominale $U_N$	Intensité nominale $I_N$	Section AWG	Section $\text{mm}^2$
keine				
	24 V	2 A	30 - 12	-

 <b>CSAus</b> Identifiant de l'homologation: 2122203				
	Tension nominale $U_N$	Intensité nominale $I_N$	Section AWG	Section $\text{mm}^2$
keine				
	24 V	2 A	28 - 12	-

# VIP-3/SC/D37SUB/M/LED - Module interface



2322171

<https://www.phoenixcontact.com/fr/produits/2322171>

## Classifications

### ECLASS

ECLASS-13.0	27141152
ECLASS-15.0	27141152

### ETIM

ETIM 10.0	EC002780
-----------	----------

### UNSPSC

UNSPSC 21.0	39121400
-------------	----------

## Conformité environnementale

### EU RoHS

Conforme aux exigences de la directive RoHS	Oui
sauf exceptions mentionnées	6(c), 7(c)-I

### China RoHS

Environment friendly use period (EFUP)	EFUP-50
	Vous trouverez un tableau de déclaration conformément à IACPEIP (China RoHS) concernant les produits dans la zone de téléchargement du produit correspondant sous « Déclaration du fabricant ». Pour tous les produits avec EFUP-E, aucun tableau de déclaration conformément à IACPEIP (China RoHS) n'est établi car cela n'est pas nécessaire.

### EU REACH SVHC

Indication de substance soumise à autorisation REACH (n° CAS)	Lead(n° CAS: 7439-92-1)
SCIP	1ddef14-e0ad-482e-889d-4da51cae6ef9