

VIP-3/SC/D25SUB/M/LED - Module interface



2322168

<https://www.phoenixcontact.com/fr/produits/2322168>

Veillez tenir compte du fait que les données affichées dans ce document PDF proviennent de notre catalogue en ligne. Vous trouverez les données complètes dans la documentation utilisateur. Nos conditions générales d'utilisation des téléchargements sont applicables.



Module VARIOFACE, raccordement vissé, avec connecteur mâle miniature, se monte sur profilé NS 35, avec LED, nombre de pôles : 25

Avantages

- 9 pôles ... 50 pôles
- Pied métallique
- Selon CEI 60603-13
- Raccordement vissé
- Liaison 1:1
- Selon CEI 60603-13

Données commerciales

Référence	2322168
Conditionnement	1 Unité(s)
Commande minimum	1 Unité(s)
Clé de vente	DK2112
Product key	DK2112
GTIN	4046356451789
Poids par pièce (emballage compris)	130,9 g
Poids par pièce (hors emballage)	149,6 g
Numéro du tarif douanier	85366990
Pays d'origine	US

Caractéristiques techniques

Propriétés du produit

Type de produit	Module de transmission
Gamme de produits	VARIOFACE Professional
Nombre de pôles	25

Propriétés d'isolation

Catégorie de surtension	II
Degré de pollution	2

Propriétés électriques

Tension de service (DC)	24 V DC
Courant (par branche)	≤ 2,5 A

Caractéristiques de raccordement

Niveau terrain

Connexion selon la norme	CEI / EN
Type de raccordement	Raccordement vissé
Longueur à dénuder	8 mm
Filetage vis	M3
Section de conducteur rigide	0,2 mm ² ... 4 mm ²
Section de conducteur souple	0,2 mm ² ... 2,5 mm ²
Section conduct. AWG	24 ... 12
Couple de serrage	0,5 Nm ... 0,6 Nm

Niveau des automates

Type de raccordement	Connecteur mâle D-SUB
Nombre de connexions	1
Nombre de pôles	25

Signalisation

Affichage d'état	LED
Présence d'un affichage d'état	oui

Dimensions

Dimensions de l'article

Largeur	57,4 mm
Hauteur	69 mm
Profondeur	62 mm

Indications sur les matériaux

Couleur	gris (RAL 7042)
Classe d'inflammabilité selon UL 94	V0

VIP-3/SC/D25SUB/M/LED - Module interface



2322168

<https://www.phoenixcontact.com/fr/produits/2322168>

Type d'isolant boîtier	Polyamide PA non renforcé
------------------------	---------------------------

Conditions environnementales et de durée de vie

Conditions ambiantes

Température ambiante (fonctionnement)	-20 °C ... 50 °C
Température ambiante (stockage/transport)	-20 °C ... 70 °C

Normes et spécifications

Normes/Prescriptions	CEI 60664
	DIN EN 50178

Montage

Type de montage	Montage sur rail DIN
Position de montage	indifférent

Remarques

Information pour le fonctionnement	Pour une utilisation conforme, il convient de respecter les prescriptions de la directive d'installation (voir Téléchargements). En cas d'application ou d'utilisation avec des produits d'autres fabricants, il faut en outre respecter les prescriptions, les consignes de sécurité et avertissements du fabricant tiers concerné.
------------------------------------	--

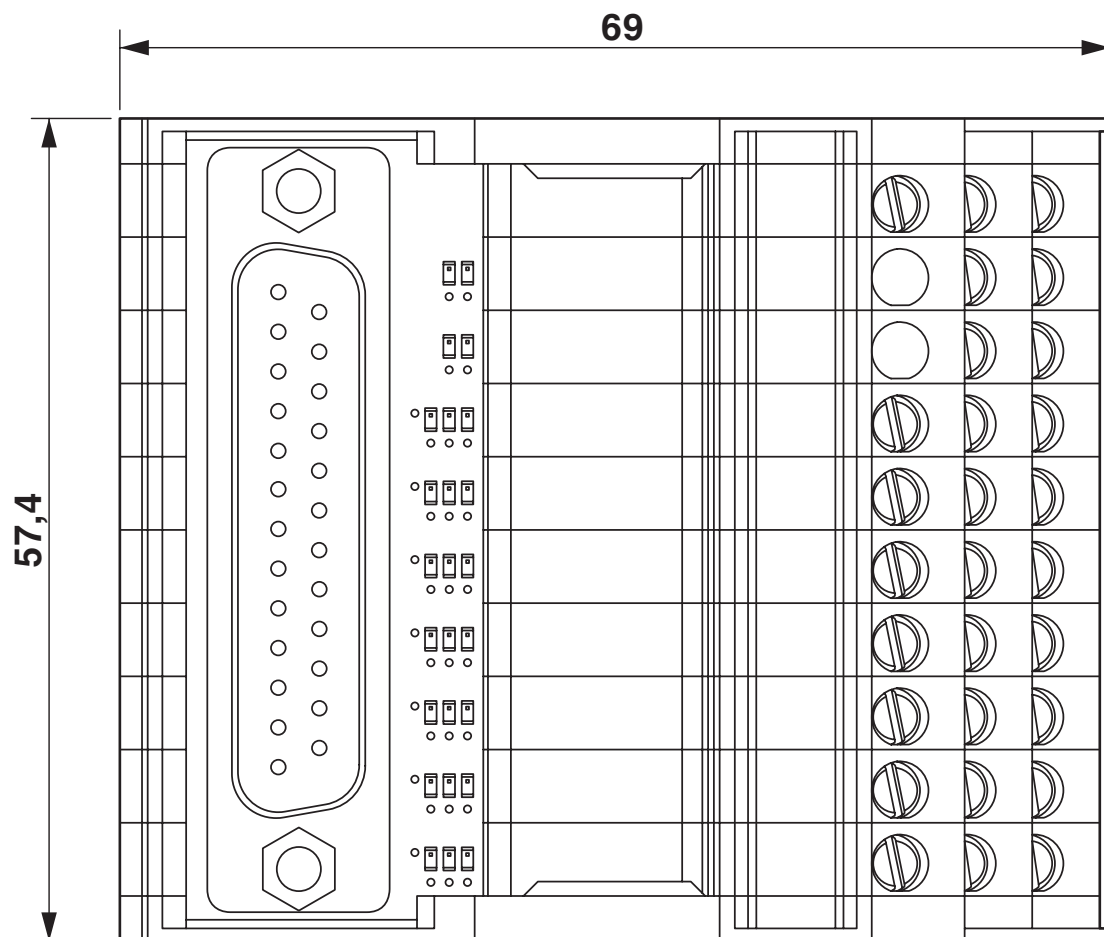
VIP-3/SC/D25SUB/M/LED - Module interface

2322168

<https://www.phoenixcontact.com/fr/produits/2322168>

Dessins

Dessin coté



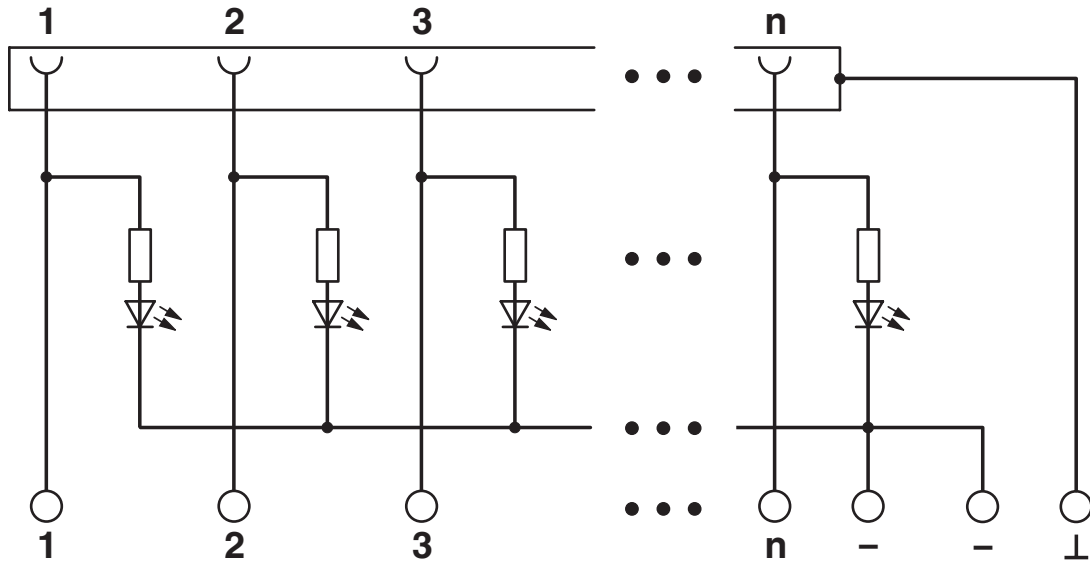
VIP-3/SC/D25SUB/M/LED - Module interface



2322168

<https://www.phoenixcontact.com/fr/produits/2322168>

Schéma de connexion




2322168


<https://www.phoenixcontact.com/fr/produits/2322168>

Homologations

 To download certificates, visit the product detail page: <https://www.phoenixcontact.com/fr/produits/2322168>

 CSA Identifiant de l'homologation: 2122203				
	Tension nominale U_N	Intensité nominale I_N	Section AWG	Section mm^2
keine				
	24 V	2 A	28 - 12	-

 cUL Recognized Identifiant de l'homologation: E238705				
	Tension nominale U_N	Intensité nominale I_N	Section AWG	Section mm^2
keine				
	24 V	2 A	30 - 12	-

 UL Recognized Identifiant de l'homologation: E238705				
	Tension nominale U_N	Intensité nominale I_N	Section AWG	Section mm^2
keine				
	24 V	2 A	30 - 12	-

 CSAus Identifiant de l'homologation: 2122203				
	Tension nominale U_N	Intensité nominale I_N	Section AWG	Section mm^2
keine				
	24 V	2 A	28 - 12	-

VIP-3/SC/D25SUB/M/LED - Module interface



2322168

<https://www.phoenixcontact.com/fr/produits/2322168>

Classifications

ECLASS

ECLASS-13.0	27141152
ECLASS-15.0	27141152

ETIM

ETIM 10.0	EC002780
-----------	----------

UNSPSC

UNSPSC 21.0	39121400
-------------	----------

Conformité environnementale

EU RoHS

Conforme aux exigences de la directive RoHS	Oui
sauf exceptions mentionnées	6(c), 7(c)-I

China RoHS

Environment friendly use period (EFUP)	EFUP-50
	Vous trouverez un tableau de déclaration conformément à IACPEIP (China RoHS) concernant les produits dans la zone de téléchargement du produit correspondant sous « Déclaration du fabricant ». Pour tous les produits avec EFUP-E, aucun tableau de déclaration conformément à IACPEIP (China RoHS) nest établi car cela nest pas nécessaire.

EU REACH SVHC

Indication de substance soumise à autorisation REACH (n° CAS)	Lead(n° CAS: 7439-92-1)
SCIP	1b4a105a-badb-4d6c-9d52-bce368bd7c56