

VIP-PA-FLK14/ 2,0M/S7 - Adaptateur frontal



2321790

<https://www.phoenixcontact.com/fr/produits/2321790>

Veillez tenir compte du fait que les données affichées dans ce document PDF proviennent de notre catalogue en ligne. Vous trouverez les données complètes dans la documentation utilisateur. Nos conditions générales d'utilisation des téléchargements sont applicables.



Pour adaptateurs frontaux VIP-VARIOFACE, avec câbles système raccordés pour SMATIC S7-300, connectables 2 x 8 canaux

Avantages

- Vissable avec le module E/S
- Alimentation en tension par bloc de jonction avec connexion double à tension à ressort
- Connecteurs femelles encapsulés côté module

Données commerciales

Référence	2321790
Conditionnement	1 Unité(s)
Commande minimum	1 Unité(s)
Clé de vente	DK232S
Product key	DK232S
GTIN	4046356347617
Poids par pièce (emballage compris)	377,8 g
Poids par pièce (hors emballage)	376 g
Numéro du tarif douanier	85444290
Pays d'origine	DE

VIP-PA-FLK14/ 2,0M/S7 - Adaptateur frontal



2321790

<https://www.phoenixcontact.com/fr/produits/2321790>

Caractéristiques techniques

Propriétés du produit

Type de produit	Adaptateur frontal
Gamme de produits	VARIOFACE Professional

Propriétés d'isolation: Distances dans l'air et lignes de fuite

Isolant	Isolation fonctionnelle
Catégorie de surtension	II
Degré de pollution	2

Propriétés électriques

Tension de service (AC)	≤ 30 V AC
Tension de service (DC)	≤ 60 V DC
Durée d'enclenchement	100 % ED
Courant (par branche)	≤ 1 A
Courant (Alimentation en tension)	≤ 8 A
Courant (par octet)	≤ 2 A

Distances dans l'air et lignes de fuite

Tension d'isolement assignée	63 V
Tension de tenue aux chocs assignée	0,6 kV

Automate pris en charge: SIEMENS S7-300 / ET 200 M

Carte E/S adaptée	6ES7321-1BH50-0AA0
	6ES7321-7BH01-0AB0
	6ES7321-1BH02-0AA0
	6ES7321-1BH10-0AA0
	6ES7322-1BH01-0AA0
	6ES7322-8BF00-0AB0
	6ES7322-1BH10-0AA0
	6ES7323-1BH01-0AA0
	6ES7331-7HF01-0AB0
	6ES7331-7KF02-0AB0
	6ES7331-7KB02-0AB0
	6ES7331-7TF01-0AB0
	6ES7332-5HD01-0AB0
	6ES7332-5HB01-0AB0
	6ES7332-7ND02-0AB0
	6ES7332-8TF01-0AB0
	6ES7334-0CE01-0AA0
	6ES7334-0KE00-0AB0
	6ES7335-7HG01-0AB0
	6ES7338-4BC01-0AB0
6ES7350-1AH03-0AE0	

VIP-PA-FLK14/ 2,0M/S7 - Adaptateur frontal



2321790

<https://www.phoenixcontact.com/fr/produits/2321790>

	6ES7351-1AH01-0AE0
	6ES7352-1AH02-0AE0
	6ES7353-1AH01-0AE0
	6ES7354-1AH01-0AE0
	6ES7355-0VH10-0AE0
	6ES7355-1VH10-0AE0

Caractéristiques de raccordement

Raccordement 1 (niveau de commande)

Type de raccordement	Raccord enfichable
Nombre de pôles	20
Remarque	Enfichable sur les ensembles d'E/S 20 pôles

Raccordement 2 (niveau terrain)

Connexion selon la norme	CEI 60603-13
Type de raccordement	IDC/FLK connecteur femelle
Nombre de connexions	2
Nombre de pôles	14
Cycles d'enfichage	< 50
Pas	2,54 mm

Raccordement 3 (alimentation)

Type de raccordement	Raccordement à ressort Push-in
Longueur à dénuder	10 mm
Nombre de connexions	2
Nombre de pôles	4
Section de conducteur rigide	0,2 mm ² ... 2,5 mm ²
Section de conducteur souple	0,2 mm ² ... 2,5 mm ²
	0,25 mm ² ... 2,5 mm ² (Avec embout sans cône d'entrée isolant)
	0,25 mm ² ... 1 mm ² (Embout avec cône isolant en plastique)
Section de câble flexible (2 conducteurs de même section)	0,5 mm ² ... 1 mm ² (Embout et cône d'entrée isolant TWIN)
Section conduct. AWG	24 ... 12
Pas	5 mm

Dimensions

Câble

Longueur	2 m
----------	-----

Câble/conducteur

14X0.14 [PVC]

Style UL AWM	2464/1061
Nombre de pôles	14
Blindé	non
Type	14X0.14 [PVC]

VIP-PA-FLK14/ 2,0M/S7 - Adaptateur frontal



2321790

<https://www.phoenixcontact.com/fr/produits/2321790>

Type de conducteur	Câble rond pré-équipé
Structure du conducteur ligne de signal	7x 0,16 mm
AWG ligne de signaux	26
Section de câble	14x 0,14 mm ²
Diamètre de fil avec isolant	1 mm ±0,03 mm
Diamètre extérieur du câble	6,40 mm ±0,4 mm
Gaine extérieure, matériau	PVC semi-rigide
Gaine extérieure, coloris	gris
Matériau conducteur	Cordon Cu étamé
Résistance de la ligne	≤ 145 Ω/km (20 °C)
Résistance d'isolement	≥ 20 MΩ*km (20 °C)
Rayon de courbure minimal, pose fixe	55 mm
Rayon de courbure minimal, pose souple	104 mm
Capacité de charge dynamique (pliage)	Cycles de flexion max.: 5000 (Avec rayon ≥ 15 x diamètre extérieur)
Absence d'halogène	non
Résistance à la propagation des flammes	CEI 60332-1-2 (conduite) VDE 0842, Partie 332-1-2 (conduite) CEI 60332-3-22 (conduite) UL VW-1 CSA FT-1
Résistance à l'huile	contre les projections occasionnelles (conduite)

Conditions environnementales et de durée de vie

Conditions ambiantes

Indice de protection (Module)	IP20
Indice de protection (Emplacement de montage)	≥ IP54
Température ambiante (fonctionnement)	-20 °C ... 50 °C
Température ambiante (stockage/transport)	-20 °C ... 70 °C
Altitude	≤ 2000 m

Homologations

UKCA

Certificat	Conformité UKCA
------------	-----------------

Normes et spécifications

Distances dans l'air et lignes de fuite

Normes/Prescriptions	EN IEC 60664-1
----------------------	----------------

Montage

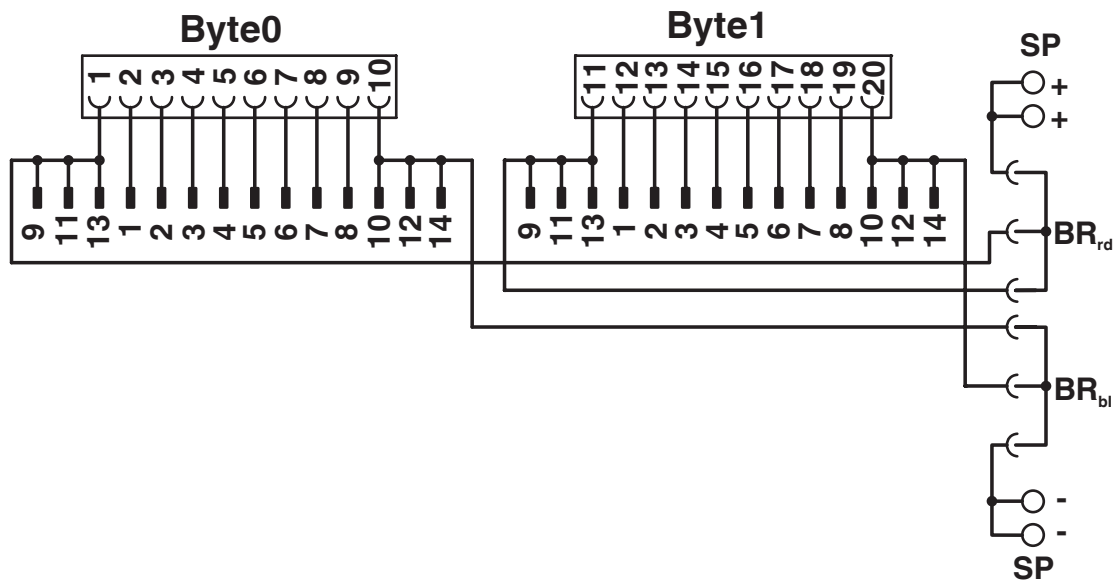
Type de montage	Montage par enfichage
Position de montage	indifférent

Remarques

Information pour le fonctionnement	<p>Pour une utilisation conforme, il convient de respecter les prescriptions de la directive d'installation (voir Téléchargements). En cas d'application ou d'utilisation avec des produits d'autres fabricants, il faut en outre respecter les prescriptions, les consignes de sécurité et avertissements du fabricant tiers concerné.</p>
Information pour le fonctionnement	<p>Pour éviter les courts-circuits, il faut enlever tous les pontages des cartes E/S suivantes ! Aucune tension ne doit alimenter l'adaptateur frontal !</p> <p>6ES7 321-1BH50-0AA0 6ES7 321-7BH01-0AB0 6ES7 322-8BF00-0AB0 6ES7 331-7KF02-0AB0 6ES7 331-7HF01-0AB0 6ES7 331-7KB02-0AB0 6ES7 331-7TF01-0AB0 6ES7 332-5HD01-0AB0 6ES7 332-5HB01-0AB0 6ES7 332-7ND02-0AB0 6ES7 334-0CE01-0AA0 6ES7 334-0KE00-0AB0 6ES7 335-7HG01-0AB0 6ES7 338-4BC01-0AB0 6ES7 350-1AH03-0AE0 6ES7 351-1AH01-0AE0 6ES7 352-1AH02-0AE0 6ES7 353-1AH01-0AE0 6ES7 354-1AH01-0AE0 6ES7 355-0VH10-0AE0 6ES7 355-1VH10-0AE0</p>
Information pour le fonctionnement	<p><u>Cartes d'E/S TOR</u> Du fait de la disponibilité en usine des ponts à fil, les octets de sortie ou d'entrée ne sont pas isolés galvaniquement.</p>

Dessins

Schéma de connexion




VIP-PA-FLK14/ 2,0M/S7 - Adaptateur frontal




2321790

<https://www.phoenixcontact.com/fr/produits/2321790>

Homologations

 To download certificates, visit the product detail page: <https://www.phoenixcontact.com/fr/produits/2321790>

 cUL Recognized Identifiant de l'homologation: E238705				
	Tension nominale U_N	Intensité nominale I_N	Section AWG	Section mm^2
keine				
	50 V	1 A	-	-

 UL Recognized Identifiant de l'homologation: E238705				
	Tension nominale U_N	Intensité nominale I_N	Section AWG	Section mm^2
keine				
	50 V	1 A	-	-

VIP-PA-FLK14/ 2,0M/S7 - Adaptateur frontal



2321790

<https://www.phoenixcontact.com/fr/produits/2321790>

Classifications

ECLASS

ECLASS-13.0	27242292
ECLASS-15.0	27242292

ETIM

ETIM 9.0	EC002584
----------	----------

UNSPSC

UNSPSC 21.0	32151600
-------------	----------

VIP-PA-FLK14/ 2,0M/S7 - Adaptateur frontal



2321790

<https://www.phoenixcontact.com/fr/produits/2321790>

Conformité environnementale

EU RoHS

Conforme aux exigences de la directive RoHS

Oui, Aucun exception

China RoHS

Environment friendly use period (EFUP)

EFUP-E

Aucune substance dangereuse au-dessus des valeurs limites

EU REACH SVHC

Indication de substance soumise à autorisation REACH (n° CAS)

Aucun substance na un taux pondéral supérieur à 0,1 %

Phoenix Contact 2026 © - Tous droits réservés

<https://www.phoenixcontact.com>

PHOENIX CONTACT SAS

52 Boulevard de Beaubourg Emerainville

77436 Marne La Vallée Cedex 2 France

+33 (0) 1 60 17 98 98

documentation@phoenixcontact.fr