

QUINT4-CAP/24DC/10/8KJ - UPS DC à capacité intégrée



2320571

<https://www.phoenixcontact.com/fr/produits/2320571>

Veillez tenir compte du fait que les données affichées dans ce document PDF proviennent de notre catalogue en ligne. Vous trouverez les données complètes dans la documentation utilisateur. Nos conditions générales d'utilisation des téléchargements sont applicables.



QUINT DC UPS à capacité intégrée, avec accumulateur d'énergie sans entretien à base de condensateurs à double couche, USB (Modbus/RTU), Montage sur rail DIN, entrée: 24 V DC, sortie : 24 V DC / 10 A / 8 kJ avec adaptateur universel pour profilé UTA 107 monté. Pour le paramétrage, il est possible d'utiliser le logiciel POWER MANAGEMENT SUITE (Référence 1252232) disponible dans la zone de téléchargement.

Description du produit

QUINT CAP, le module de capacité, ne nécessite aucun entretien et convient pour les coupures cycliques jusqu'à 30 secondes. Il combine dans un même boîtier une unité de commutation électronique et un accumulateur d'énergie constitué de condensateurs sans entretien. Grâce à l'interface USB, votre PC s'arrête aisément.

Avantages

- Arrêt aisé des PC
- Sans entretien avec longue durée de vie
- Gain de place grâce à une conception compacte
- Longue durée de sauvegarde grâce à des capacités élevées de mémoire
- Interface USB verrouillage pour la connexion avec par ex. des PC industriels

Données commerciales

Référence	2320571
Conditionnement	1 Unité(s)
Commande minimum	1 Unité(s)
Clé de vente	CMUIC3
Product key	CMUIC3
GTIN	4055626246901
Poids par pièce (emballage compris)	1 □ 837 g
Poids par pièce (hors emballage)	1 □ 579 g
Numéro du tarif douanier	85322900
Pays d'origine	CN

QUINT4-CAP/24DC/10/8KJ - UPS DC à capacité intégrée



2320571

<https://www.phoenixcontact.com/fr/produits/2320571>

Caractéristiques techniques

Données d'entrée

Fonctionnement DC

Tension d'entrée	24 V DC (SELV)
Plage de tension d'entrée	22,5 V DC ... 30 V DC
Seuil de commutation fixe	< 22 V DC > 30 V DC
Courant absorbé I_N (U_N , $I_{OUT} = I_N$, $I_{Charge} = 0$)	13,5 A (max.)
Courant absorbé I_{max} (U_N , $I_{OUT} = I_{Stat.Boost}$, $I_{Charge} = max$)	13,5 A
Courant absorbé $I_{No-Load}$ (U_N , $I_{OUT} = 0$, $I_{Charge} = 0$)	0,1 A (marche à vide)
Courant absorbé I_{Charge} (U_N , $I_{OUT} = 0$, $I_{Charge} = max$)	1 A (Processus de charge)
Puissance absorbée P_{max} (U_N , $I_{OUT} = I_{Stat.Boost}$, $I_{Charge} = max$)	324 W
Puissance absorbée P_N (U_N , $I_{OUT} = I_N$, $I_{Charge} = 0$)	245 W
Puissance absorbée P_{Charge} (U_N , $I_{OUT} = 0$, $I_{Charge} = max$)	24 W
Durée de sauvegarde	5 min (1 A) 30 s (10 A) 30 s (10 A)
Temps de charge	env. 22 min
Temps de rechargement	env. 12 min
Choc de courant d'appel	≤ 7 A ($\leq \square$ ms)
Temps d'enclenchement	1 ms (mode sauvegarde)
Sécurité d'entrée interne	non
Rigidité diélectrique	max. 35 V DC (Protection contre l'inversion de polarité)
Chute de tension entrée / sortie	0,5 V DC

Données de sortie

Rendement	> 97 % (pour accumulateur d'énergie chargé)
Montage en parallèle autorisé	non
Connectabilité en série	non

Fonctionnement sur secteur

Tension de sortie	24 V DC (dépend de la tension d'entrée)
Courant de sortie I_N	10 A
Boost statique ($I_{Stat.Boost}$)	12,5 A
Puissance de sortie P_{OUT} (U_N , $I_{OUT} = I_N$)	240 W
Puissance de sortie P_{OUT} (U_N , $I_{OUT} = I_{Rés.Puis.stat.}$)	300 W
Puissance dissipée Marche à vide (U_N , $I_{Out} = 0$, $I_{Charge} = 0$)	2,5 W
Puissance dissipée Charge nominale (U_N , $I_{Out} = I_N$, $I_{Charge} = 0$)	6 W
Protégé contre les courts-circuits	oui (avec fusible d'entrée)
Résistant au fonctionnement à vide	oui

Fonctionnement sur batterie

Tension de sortie	22 V DC (typique)
-------------------	-------------------

QUINT4-CAP/24DC/10/8KJ - UPS DC à capacité intégrée



2320571

<https://www.phoenixcontact.com/fr/produits/2320571>

Courant de sortie I_N	10 A (en fonction du courant de sortie)
Boost statique ($I_{Stat.Boost}$)	12,5 A
Puissance de sortie P_{OUT} ($U_N, I_{OUT} = I_N$)	240 W
Puissance de sortie P_{OUT} ($U_N, I_{OUT} = I_{R\acute{e}s.Puis.stat.}$)	300 W
Protégé contre les courts-circuits	oui
Résistant au fonctionnement à vide	oui

Stockage d'énergie

Entrée

Capacité nominale	0,08 Ah
-------------------	---------

Généralités

Capacité	8 kJ
IQ-Technology	non
Support d'accumulation	Condensateur à double couche
Durée de sauvegarde	5 min (1 A)
	30 s (10 A)
	30 s (10 A)

Caractéristiques de raccordement

Entrée

Position	1.x
----------	-----

Technologie de raccordement

Repérage des points de connexion	1.1 (+), 1.2 (-)
----------------------------------	------------------

Raccordement du conducteur

Technologie de raccordement	Raccordement vissé
rigide	0,2 mm ² ... 2,5 mm ²
souple	0,2 mm ² ... 2,5 mm ²
souple avec embout, sans douille en plastique	0,25 mm ² ... 2,5 mm ²
souple avec embout, avec douille en plastique	0,25 mm ² ... 2,5 mm ²
rigide (AWG)	30 ... 12
Longueur à dénuder	6,5 mm
Couple de serrage	0,5 Nm ... 0,6 Nm
Forme d'entraînement de la tête de vis	Fente longitudinale L

Raccordement de 2 conducteurs

rigide	0,2 mm ² ... 0,75 mm ²
souple	0,2 mm ² ... 0,75 mm ²
souple avec embout TWIN et douille en plastique	0,5 mm ² ... 1,5 mm ²

Sortie

Position	2.x
----------	-----

Technologie de raccordement

QUINT4-CAP/24DC/10/8KJ - UPS DC à capacité intégrée



2320571

<https://www.phoenixcontact.com/fr/produits/2320571>

Repérage des points de connexion	2.1 (+), 2.2 (-)
----------------------------------	------------------

Raccordement du conducteur

Technologie de raccordement	Raccordement vissé
rigide	0,2 mm ² ... 2,5 mm ²
souple	0,2 mm ² ... 2,5 mm ²
souple avec embout, sans douille en plastique	0,25 mm ² ... 2,5 mm ²
souple avec embout, avec douille en plastique	0,25 mm ² ... 2,5 mm ²
rigide (AWG)	30 ... 12
Longueur à dénuder	6,5 mm
Couple de serrage	0,5 Nm ... 0,6 Nm
Forme d'entraînement de la tête de vis	Fente longitudinale L

Raccordement de 2 conducteurs

rigide	0,2 mm ² ... 0,75 mm ²
souple	0,2 mm ² ... 0,75 mm ²
souple avec embout TWIN et douille en plastique	0,5 mm ² ... 1,5 mm ²

Signal

Position	3.x
----------	-----

Raccordement du conducteur

Technologie de raccordement	Raccordement Push-in
rigide	0,2 mm ² ... 1,5 mm ²
souple	0,2 mm ² ... 1,5 mm ²
souple avec embout, sans douille en plastique	0,2 mm ² ... 1,5 mm ²
souple avec embout, avec douille en plastique	0,2 mm ² ... 0,75 mm ²
rigide (AWG)	24 ... 18
Longueur à dénuder	8 mm

Interfaces

Interface	USB (Modbus/RTU)
Nombre d'interfaces	1
Type de raccordement	MINI-USB type B
Position	5.x
Verrouillage	Vis
Physique de transmission	USB 2.0
Topologie	Point à point
Vitesse de transmission	9600 Baud
Distance de transmission	max. 5 m
Temps d'accès	≤ 2 s
Chipset	Silicon Labs CP2104-F03-GM
Séparation des potentiels	Oui, homologation UL

Signalisation

QUINT4-CAP/24DC/10/8KJ - UPS DC à capacité intégrée



2320571

<https://www.phoenixcontact.com/fr/produits/2320571>

État du signal Remote

Repérage des raccordements	3.5
Canal	DI (entrée TOR)
État (configurable)	Remote
Condition d'état	Remote
Signal Low	< 3 kΩ à SGnd
Signal High	ouvert (> 470 kΩ entre Remote et SGnd)
Affectation signal - état	low - active
Potentiel de référence	3.6 (SGnd, identique à 1.2 et 2.2)

État du signal Alarm

Repérage des raccordements	3.3
Canal	DO (sortie TOR)
Sortie de couplage	Transistor
État (configurable)	Alarme collective
Condition d'état (configurable)	Alarme
Tension de sortie	24 V ($U_N - 1$ V (typique))
Sortie résistante	max. 20 mA
Affectation État - Signal	active - low
Potentiel de référence	3.6 (SGnd, identique à 1.2 et 2.2)
Indicateur d'état LED	rouge (alarme)

État du signal UIN OK

Repérage des raccordements	3.1, 3.2
Canal	DO (sortie TOR)
Sortie de couplage	Relais électroniques (OptoMOS)
État (configurable)	U_{in} OK
Condition d'état (configurable)	$U_{in} > 22,5$ V DC, $U_{in} < 30$ V DC
Tension de sortie	max. 30 V
Sortie résistante	300 mA
Affectation État - Signal	active - high
Indicateur d'état LED	vert (U_{in} OK)

État du signal Ready

Repérage des raccordements	3.4
Canal	DO (sortie TOR)
Sortie de couplage	Transistor
État (configurable)	Ready
Condition d'état (configurable)	État du chargement = 100 % ou fonctionnement en tampon
Tension de sortie	24 V ($U_N - 1$ V (typique))
Sortie résistante	max. 20 mA
Affectation État - Signal	active - high
Potentiel de référence	3.6 (SGnd, identique à 1.2 et 2.2)
Indicateur d'état LED	vert (état de charge SOC)

QUINT4-CAP/24DC/10/8KJ - UPS DC à capacité intégrée



2320571

<https://www.phoenixcontact.com/fr/produits/2320571>

Masse SGnd

Repérage des raccordements	3.6
Tension de commutation	0 V
Capacité de charge	max. 60 mA
Fonction	Masse
Potentiel de référence	3.3 Alarm, 3.4 Ready, 3.5 Remote

Propriétés électriques

Tension d'isolement entrée, sortie/boîtier	500 V
--	-------

Propriétés du produit

Type de produit	UPS DC avec capacité intégrée
Gamme de produits	QUINT DC UPS à capacité intégrée
MTBF (IEC 61709, SN 29500)	2102818 h (25 °C)
	1387185 h (40 °C)
	697626 h (60 °C)

Propriétés d'isolation

Classe de protection	III (SELV)
Degré de pollution	2

Espérance de vie (condensateurs électrolytiques)

Temps	83352 h
-------	---------

Dimensions

Dimensions de l'article

Largeur	118 mm
Hauteur	130 mm
Profondeur	125 mm

Dimensions de montage

Distance de montage à droite/à gauche	0 mm / 0 mm
Distance de montage en haut/en bas	50 mm / 50 mm

Montage

Type de montage	Montage sur rail DIN
Instructions de montage	juxtaposable : horizontalement 0 mm, verticalement 50 mm
Position de montage	Profilé horizontal NS 35, EN 60715

Indications sur les matériaux

Classe d'inflammabilité selon UL 94 (boîtier / blocs de jonction)	V0
Matériau du boîtier	Métallique

Conditions environnementales et de durée de vie

Conditions ambiantes

QUINT4-CAP/24DC/10/8KJ - UPS DC à capacité intégrée



2320571

<https://www.phoenixcontact.com/fr/produits/2320571>

Indice de protection	IP20
Température ambiante (fonctionnement)	-25 °C ... 60 °C (> 40 °C Derating: 1 %/K)
Température ambiante (stockage/transport)	-40 °C ... 60 °C
Température ambiante (type de démarrage testé)	-40 °C
Hauteur d'utilisation	≤ 4000 m
Classe climatique	3K3 (selon EN 60721)
Humidité de l'air max. admissible (service)	≤ 95 %
Choc	30 g, 18 ms, dans chaque direction (selon CEI 60068-2-27)
Vibrations (service)	0,7g

Normes et spécifications

Très basse tension de sécurité

Désignation de la norme	Très basse tension de sécurité
Normes/précriptions	UL 61010-2-201

Homologations

UL

Repérage	UL/C-UL Listed UL 508
----------	-----------------------

UL

Repérage	UL/C-UL Recognized UL 60950-1
----------	-------------------------------

UL

Repérage	UL ANSI/ISA-12.12.01 Class I, Division 2, Groups A, B, C, D (Hazardous Location)
----------	--

UL

Repérage	CAN/CSA-C22.2 No. 107.1-01
----------	----------------------------

Schéma OC

Repérage	UL 60950-1
----------	------------

Données CEM

Compatibilité électromagnétique	Conformité à la directive CEM 2014/30/UE
Directive basse tension	Conformité à la directive NSR 2014/35/UE
Règles CEM Perturbations radioélectriques	EN 61000-6-3 EN 61000-6-4
Règles CEM - Immunité électromagnétique	EN 61000-6-1 EN 61000-6-2

Émissions parasites

Normes/Précriptions	EN 55016 EN 61000-6-3
---------------------	--------------------------

Décharge électrostatique

Normes/Précriptions	EN 61000-4-2
---------------------	--------------

QUINT4-CAP/24DC/10/8KJ - UPS DC à capacité intégrée



2320571

<https://www.phoenixcontact.com/fr/produits/2320571>

Décharge électrostatique

Décharge par contact	6 kV (Sévérité de contrôle 3)
Décharge dans l'air	8 kV (Sévérité de contrôle 3)
Remarque	Critère B

Champ électromagnétique HF

Normes/Prescriptions	EN 61000-4-3
----------------------	--------------

Champ électromagnétique HF

Plage de fréquence	80 MHz ... 6 GHz
Intensité de champ	10 V/m
Remarque	Critère A

Transitoires électriques rapides (en salves)

Normes/Prescriptions	EN 61000-4-4
----------------------	--------------

Transitoires électriques rapides (en salves)

Entrée	2 kV (Sévérité de contrôle 3 - asymétrique)
Sortie	2 kV (Sévérité de contrôle 3 - asymétrique)
Signal	2 kV (Sévérité de contrôle 3 - asymétrique)
Remarque	Critère B

Contrainte de surtension transitoire (Surge)

Normes/Prescriptions	EN 61000-4-5
----------------------	--------------

Contrainte de surtension transitoire (Surge)

Signal	1 kV (Sévérité de contrôle 2 - asymétrique)
Remarque	Critère B
Entrée/sortie	1 kV (Sévérité de contrôle 2 - symétrique)
	2 kV (Sévérité de contrôle 3 - asymétrique)

Perturbations conduites

Normes/Prescriptions	EN 61000-4-6
----------------------	--------------

Perturbations conduites

Plage de fréquence	0,15 MHz ... 80 MHz
Remarque	Critère A
Tension	10 V

Critères

Critère A	Fonctionnement normal dans le cadre des limites fixées.
Critère B	Perturbation temporaire du fonctionnement, que le dispositif corrige de lui-même.

QUINT4-CAP/24DC/10/8KJ - UPS DC à capacité intégrée

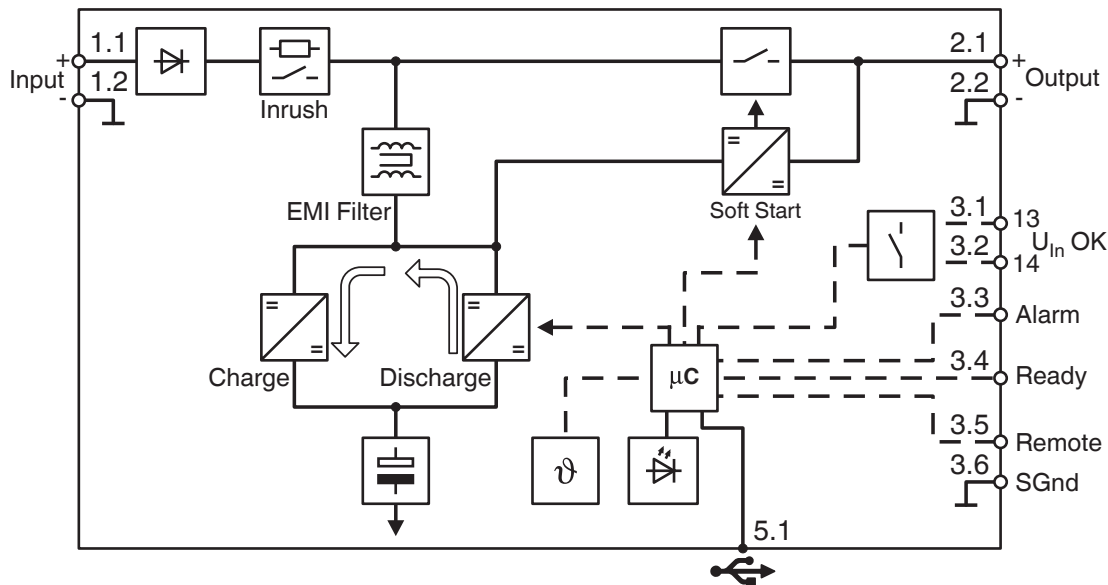


2320571

<https://www.phoenixcontact.com/fr/produits/2320571>

Dessins

Schéma fonctionnel



Graphic

Load Current	Buffertime																	
	Seconds						Minutes											
	9	10	15	20	30	40	50	1	2	3	5	10	20	30	40	50	60	
0.05 A																		
0.50 A																		
1.00 A																		
2.00 A																		
2.50 A																		
3.80 A																		
5.00 A																		
6.25 A																		
7.50 A																		
10.0 A																		
12.5 A																		
15.0 A																		
20.0 A																		
25.0 A																		

The data is based on an ambient temperature of +25 °C.

- 2320526 QUINT4-CAP/24DC/3.8/1KJ/PT
- 2320571 QUINT4-CAP/24DC/10/8KJ/PT
- 2320539 QUINT4-CAP/24DC/5/4KJ/PT
- QUINT4-CAP/24DC/20/16KJ/...

Durées d'autonomie QUINT CAP

QUINT4-CAP/24DC/10/8KJ - UPS DC à capacité intégrée



2320571

<https://www.phoenixcontact.com/fr/produits/2320571>

Homologations

To download certificates, visit the product detail page: <https://www.phoenixcontact.com/fr/produits/2320571>



cUL Recognized

Identifiant de l'homologation: E211944



UL Recognized

Identifiant de l'homologation: E211944



EAC

Identifiant de l'homologation: RU S-DE.BL08.W.00764



EAC

Identifiant de l'homologation: RU*DE*HB54.B05799/20



IECEE CB Scheme

Identifiant de l'homologation: DE/PTZ/0063



cULus Listed

Identifiant de l'homologation: 20180112-E123528



cUL Listed

Identifiant de l'homologation: E199827



UL Listed

Identifiant de l'homologation: E199827

QUINT4-CAP/24DC/10/8KJ - UPS DC à capacité intégrée



2320571

<https://www.phoenixcontact.com/fr/produits/2320571>

Classifications

ECLASS

ECLASS-13.0	27040705
ECLASS-15.0	27040705

ETIM

ETIM 10.0	EC000382
-----------	----------

UNSPSC

UNSPSC 21.0	26111700
-------------	----------

QUINT4-CAP/24DC/10/8KJ - UPS DC à capacité intégrée



2320571

<https://www.phoenixcontact.com/fr/produits/2320571>

Conformité environnementale

EU RoHS

Conforme aux exigences de la directive RoHS	Oui
sauf exceptions mentionnées	6(c), 7(a), 7(c)-I

China RoHS

Environment friendly use period (EFUP)	EFUP-25
	Vous trouverez un tableau de déclaration conformément à IACPEIP (China RoHS) concernant les produits dans la zone de téléchargement du produit correspondant sous « Déclaration du fabricant ». Pour tous les produits avec EFUP-E, aucun tableau de déclaration conformément à IACPEIP (China RoHS) n'est établi car cela n'est pas nécessaire.

EU REACH SVHC

Indication de substance soumise à autorisation REACH (n° CAS)	Diboron trioxide(n° CAS: 1303-86-2)
	Lead monoxide (lead oxide)(n° CAS: 1317-36-8)
	Lead(n° CAS: 7439-92-1)
SCIP	f60b5ad5-67a9-44e9-ac7f-cb1bae63ab4d

EF3.1 Changement climatique

CO2e kg	30,45 kg CO2e
---------	---------------

Phoenix Contact 2026 © - Tous droits réservés
<https://www.phoenixcontact.com>

PHOENIX CONTACT SAS
52 Boulevard de Beaubourg Emerainville
77436 Marne La Vallée Cedex 2 France
+33 (0) 1 60 17 98 98
documentation@phoenixcontact.fr