

# UPS-BAT/VRLA-WTR/24DC/26AH - Module de batterie



2320429

<https://www.phoenixcontact.com/fr/produits/2320429>

Veillez tenir compte du fait que les données affichées dans ce document PDF proviennent de notre catalogue en ligne. Vous trouverez les données complètes dans la documentation utilisateur. Nos conditions générales d'utilisation des téléchargements sont applicables.

Module de batterie (appareil avec batterie), AGM au plomb, technologie VRLA, 24 V DC, 26 Ah, changement de batterie sans outil, détection automatique et communication avec QUINT UPS-IQ



## Description du produit

Une communication constante existe avec la QUINT UPS afin d'assurer une surveillance permanente et une gestion intelligente. Une installation rapide est possible grâce à la détection automatique du module de batterie et au remplacement sans outil possible au cours du fonctionnement. Les modules de batterie destinés à la QUINT UPS à IQ Technology quittent l'entrepôt entièrement chargés.

## Avantages

- Durées de sauvegarde maximale en cas de températures extrêmes
- Technologie AGM au plomb pur (Absorbent Glass Mat)

## Données commerciales

Référence	2320429
Conditionnement	1 Unité(s)
Commande minimum	1 Unité(s)
Clé de vente	CMUEW3
Product key	CMUEW3
GTIN	4046356707718
Poids par pièce (emballage compris)	22□400 g
Poids par pièce (hors emballage)	22□400 g
Numéro du tarif douanier	85072080
Pays d'origine	US

# UPS-BAT/VRLA-WTR/24DC/26AH - Module de batterie



2320429

<https://www.phoenixcontact.com/fr/produits/2320429>

## Caractéristiques techniques

### Remarques

#### Généralités

Remarque concernant la batterie	Ce produit contient une batterie à durée de vie limitée qui doit être rechargée à quelques mois d'intervalle. L'emballage du produit porte une mention indiquant quand la batterie doit être mise en service ou rechargée. La durée de stockage générale se trouve dans la section Stockage d'énergie, à la rubrique « Mise en service au plus tard ».
---------------------------------	--------------------------------------------------------------------------------------------------------------------------------------------------------------------------------------------------------------------------------------------------------------------------------------------------------------------------------------------------------

### Données d'entrée

Tension d'entrée	24 V DC
Temps de sauvegarde	120 min (10 A)
	30 min (40 A)

### Données de sortie

Tension de sortie nominale	24 V DC
Intensité de sortie $I_{max}$	45 A
Fusible de sortie	2x 25 A ATOF 32V
Possibilité de montage en parallèle	15
Connectabilité en série	non

#### Fonctionnement sur batterie

Tension de sortie nominale	24 V DC
Courant nominal de sortie ( $I_N$ )	45 A

### Stockage d'énergie

Tension en fin de charge	27,6 V (20 °C)
Courant de charge	10,4 A
Capacité nominale	26 Ah
Durée de vie en service	10 Années ... 15 Années (20 °C)
Dernière mise en service (accu uniquement)	12 Mois (0 °C ... 20 °C)
Dernière mise en service (accu uniquement) - domaine	9 Mois ... 12 Mois (20 °C ... 30 °C)
	6 Mois ... 9 Mois (30 °C ... 40 °C)
Technologie pile	VRLA-WTR
Support d'enregistrement	AGM plomb pur
Type accumulateur	Genesis G26EPX
Nombre de cellules	2
Désignation des tailles	Bloc
Pack d'accus	oui
Technologie IQ	oui
Capteur de température	oui
Pour charge rapide	oui
Homologation selon	UL Style 3321150 °C 600 V AC 750 V DC

# UPS-BAT/VRLA-WTR/24DC/26AH - Module de batterie



2320429

<https://www.phoenixcontact.com/fr/produits/2320429>

## Propriétés du produit

Type de produit	Module de batterie
Gamme de produits	Module de batterie (appareil avec batterie)
Application	pour QUINT4 DC-UPS, QUINT4 AC-UPS et QUINT-UPS
Elimination	Les piles usagées ne doivent en aucun cas être jetées avec les ordures ménagères, mais doivent être éliminées conformément aux réglementations nationales en vigueur.
Technologie IQ	oui

## Propriétés d'isolation

Classe de protection	III
Degré de pollution	2

## Dimensions

Largeur	358 mm
Hauteur	174 mm
Profondeur	169 mm

## Dimensions de montage

Distance de montage à droite/à gauche	0 mm / 0 mm
Distance de montage en haut/en bas	50 mm / 50 mm

## Montage

Position de montage	à l'horizontale sur une plaque de montage
---------------------	-------------------------------------------

## Indications sur les matériaux

Matériau du boîtier	Plastique
Matériau du boîtier	Métal

## Câble/conducteur

### Câble de raccordement de la batterie: A+/-

Section du câble	6 mm <sup>2</sup>
Longueur du câble	340 mm
Coloris	rouge/noir

### Câble de raccordement de la batterie: B+/-

Section du câble	6 mm <sup>2</sup>
Longueur du câble	110 mm
Coloris	rouge/noir

## Conditions environnementales et de durée de vie

### Conditions ambiantes

Indice de protection	IP20
Température ambiante (fonctionnement)	-25 °C ... 60 °C
Température ambiante (stockage/transport)	-40 °C ... 60 °C

# UPS-BAT/VRLA-WTR/24DC/26AH - Module de batterie



2320429

<https://www.phoenixcontact.com/fr/produits/2320429>

Humidité de l'air max. admissible (service)	≤ 95 %
Choc	18 ms, 30g, dans chaque direction (selon CEI 60068-2-27)
Vibrations (service)	< 15 Hz, amplitude ±2,5 mm, 15 Hz ... 150 Hz, 2,3g/2,3g suivant CEI 60068-2-6
	15 Hz ... 150 Hz, 2,3g, 90 min.

## Normes et spécifications

Norme – sécurité électrique	EN 62368-1/VDE 0868-1
-----------------------------	-----------------------

## Homologations

Homologation construction navale	DNV GL (EMC A), ABS
Homologations UL	UL/C-UL Listed UL 508
	UL/C-UL Recognized UL 60950-1

## Données Ex

Utilisation en zone Ex	non
------------------------	-----

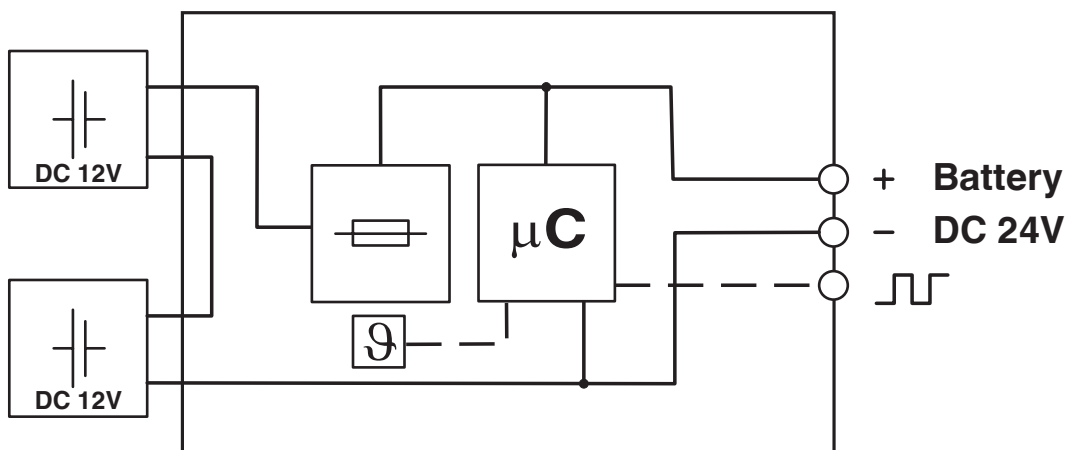
# UPS-BAT/VRLA-WTR/24DC/26AH - Module de batterie

2320429

<https://www.phoenixcontact.com/fr/produits/2320429>

## Dessins

Schéma fonctionnel



Graphic

Load Current	Buffertime																									
	Minutes										Hours															
	10	12	15	20	25	30	35	40	45	50	55	1	2	3	4	5	6	7	8	9	10	12	14	16	18	20
1 A	■	■	■	■	■	■	■	■	■	■	■	■	■	■	■	■	■	■	■	■	■	■	■	■	■	■
2 A	■	■	■	■	■	■	■	■	■	■	■	■	■	■	■	■	■	■	■	■	■	■	■	■	■	■
3 A	■	■	■	■	■	■	■	■	■	■	■	■	■	■	■	■	■	■	■	■	■	■	■	■	■	■
5 A	■	■	■	■	■	■	■	■	■	■	■	■	■	■	■	■	■	■	■	■	■	■	■	■	■	■
7 A	■	■	■	■	■	■	■	■	■	■	■	■	■	■	■	■	■	■	■	■	■	■	■	■	■	■
10 A	■	■	■	■	■	■	■	■	■	■	■	■	■	■	■	■	■	■	■	■	■	■	■	■	■	■
15 A	■	■	■	■	■	■	■	■	■	■	■	■	■	■	■	■	■	■	■	■	■	■	■	■	■	■
20 A	■	■	■	■	■	■	■	■	■	■	■	■	■	■	■	■	■	■	■	■	■	■	■	■	■	■
25 A	■	■	■	■	■	■	■	■	■	■	■	■	■	■	■	■	■	■	■	■	■	■	■	■	■	■
30 A	■	■	■	■	■	■	■	■	■	■	■	■	■	■	■	■	■	■	■	■	■	■	■	■	■	■
35 A	■	■	■	■	■	■	■	■	■	■	■	■	■	■	■	■	■	■	■	■	■	■	■	■	■	■
40 A	■	■	■	■	■	■	■	■	■	■	■	■	■	■	■	■	■	■	■	■	■	■	■	■	■	■

The data is based on an ambient temperature of +25 °C at the start of use.

■ 2320416 UPS-BAT/VRLA-WTR/24DC/13AH    ■ 2320429 UPS-BAT/VRLA-WTR/24DC/26AH

Durées d'autonomie de batterie VRLA-WTR pour QUINT DC UPS

# UPS-BAT/VRLA-WTR/24DC/26AH - Module de batterie



2320429

<https://www.phoenixcontact.com/fr/produits/2320429>

Graphic

Load Current	Buffertime																
	Minutes										Hours						
	1	2	3	5	10	20	30	40	45	50	1	2	3	5	8	10	15
15 W																	
35 W																2x	
55 W															2x		
90 W														2x			
125 W													2x	2x			
180 W													2x				
275 W												2x					
400 W											2x						

2x: In this case, two battery modules of the same capacity are required. The data is based on an ambient temperature of +25 °C at the start of use.

2320416 UPS-BAT/VRLA-WTR/24DC/13AH
  2320429 UPS-BAT/VRLA-WTR/24DC/26AH

Durée d'autonomie de batterie VRLA-WTR pour QUINT AC UPS 500 VA

Graphic

Load Current	Buffertime																			
	Minutes													Hours						
	1	2	3	4	5	8	10	15	20	25	30	40	50	1	1.5	2	3	4	6	9
100 W	2x	2x	2x	2x	2x	2x	2x	2x	2x	2x	2x	2x	2x	2x	2x	2x	2x	2x	2x	2x
200 W	2x	2x	2x	2x	2x	2x	2x	2x	2x	2x	2x	2x	2x	2x	2x	2x	2x	2x		
300 W	2x	2x	2x	2x	2x	2x	2x	2x	2x	2x	2x	2x	2x	2x	2x	2x	2x			
400 W	2x	2x	2x	2x	2x	2x	2x	2x	2x	2x	2x	2x	2x	2x	2x	2x				
500 W	2x	2x	2x	2x	2x	2x	2x	2x	2x	2x	2x	2x	2x	2x	2x	2x				
600 W	2x	2x	2x	2x	2x	2x	2x	2x	2x	2x	2x	2x	2x	2x	2x					
700 W	2x	2x	2x	2x	2x	2x	2x	2x	2x	2x	2x	2x	2x	2x						
800 W	2x	2x	2x	2x	2x	2x	2x	2x	2x	2x	2x	2x	2x	2x						
900 W	2x	2x	2x	2x	2x	2x	2x	2x	2x	2x	2x	2x	2x							

2x: There are always two battery modules of the same capacity are required. The data is based on an ambient temperature of +25 °C at the start of use.

2320416 UPS-BAT/VRLA-WTR/24DC/13AH
  2320429 UPS-BAT/VRLA-WTR/24DC/26AH

Durée d'autonomie de batterie VRLA-WTR pour QUINT AC UPS 1 kVA

# UPS-BAT/VRLA-WTR/24DC/26AH - Module de batterie



2320429

<https://www.phoenixcontact.com/fr/produits/2320429>

Graphic

Load Current	Buffertime																									
	Minutes										Hours															
	10	12	15	20	25	30	35	40	45	50	55	1	2	3	4	5	6	7	8	9	10	12	14	16	18	20
1 A	■	■	■	■	■	■	■	■	■	■	■	■	■	■	■	■	■	■	■	■	■	■	■	■	■	■
2 A	■	■	■	■	■	■	■	■	■	■	■	■	■	■	■	■	■	■	■	■	■	■	■	■	■	■
3 A	■	■	■	■	■	■	■	■	■	■	■	■	■	■	■	■	■	■	■	■	■	■	■	■	■	■
5 A	■	■	■	■	■	■	■	■	■	■	■	■	■	■	■	■	■	■	■	■	■	■	■	■	■	■
7 A	■	■	■	■	■	■	■	■	■	■	■	■	■	■	■	■	■	■	■	■	■	■	■	■	■	■
10 A	■	■	■	■	■	■	■	■	■	■	■	■	■	■	■	■	■	■	■	■	■	■	■	■	■	■
15 A	■	■	■	■	■	■	■	■	■	■	■	■	■	■	■	■	■	■	■	■	■	■	■	■	■	■
20 A	■	■	■	■	■	■	■	■	■	■	■	■	■	■	■	■	■	■	■	■	■	■	■	■	■	■

The data is based on an ambient temperature of +25 °C at the start of use.

■ 2320416 UPS-BAT/VRLA-WTR/24DC/13AH      ■ 2320429 UPS-BAT/VRLA-WTR/24DC/26AH

Durée d'autonomie de batterie VRLA-WTR pour TRIO DC UPS


# UPS-BAT/VRLA-WTR/24DC/26AH - Module de batterie



2320429

<https://www.phoenixcontact.com/fr/produits/2320429>

## Homologations

 To download certificates, visit the product detail page: <https://www.phoenixcontact.com/fr/produits/2320429>



### cUL Recognized

Identifiant de l'homologation: E211944



### UL Recognized

Identifiant de l'homologation: E211944



### IECEE CB Scheme

Identifiant de l'homologation: DK-29680-A1-M1-UL



### LR

Identifiant de l'homologation: LR22136091TA



### BV

Identifiant de l'homologation: 41516/B0 BV



### UL Listed

Identifiant de l'homologation: E123528



### cUL Listed

Identifiant de l'homologation: E123528

### ABS

Identifiant de l'homologation: 22-2244289-PDA

### DNV

Identifiant de l'homologation: TAA0000265

	Tension nominale $U_N$	Intensité nominale $I_N$	Section AWG	Section $\text{mm}^2$
keine				
	500 V	41 A	-	- 6



### cUL Listed

Identifiant de l'homologation: E199827

# UPS-BAT/VRLA-WTR/24DC/26AH - Module de batterie



2320429

<https://www.phoenixcontact.com/fr/produits/2320429>



**UL Listed**

Identifiant de l'homologation: E199827

# UPS-BAT/VRLA-WTR/24DC/26AH - Module de batterie



2320429

<https://www.phoenixcontact.com/fr/produits/2320429>

## Classifications

### ECLASS

ECLASS-13.0	27050403
ECLASS-15.0	27050403

### ETIM

ETIM 10.0	EC003893
-----------	----------

### UNSPSC

UNSPSC 21.0	26111700
-------------	----------

# UPS-BAT/VRLA-WTR/24DC/26AH - Module de batterie



2320429

<https://www.phoenixcontact.com/fr/produits/2320429>

## Conformité environnementale

### EU RoHS

Conforme aux exigences de la directive RoHS	Oui
sauf exceptions mentionnées	7(a), 7(c)-I

### China RoHS

Environment friendly use period (EFUP)	EFUP-15
	Vous trouverez un tableau de déclaration conformément à IACPEIP (China RoHS) concernant les produits dans la zone de téléchargement du produit correspondant sous « Déclaration du fabricant ». Pour tous les produits avec EFUP-E, aucun tableau de déclaration conformément à IACPEIP (China RoHS) nest établi car cela nest pas nécessaire.

### EU REACH SVHC

Indication de substance soumise à autorisation REACH (n° CAS)	Lead(n° CAS: 7439-92-1)
SCIP	e820281b-4250-4995-b18c-bbb6cab2a92b

Phoenix Contact 2026 © - Tous droits réservés  
<https://www.phoenixcontact.com>

PHOENIX CONTACT SAS  
52 Boulevard de Beaubourg Emerainville  
77436 Marne La Vallée Cedex 2 France  
+33 (0) 1 60 17 98 98  
[documentation@phoenixcontact.fr](mailto:documentation@phoenixcontact.fr)