

# MINI-PS- 12- 24DC/48DC/0.7 - Convertisseur DC/DC



2320021

<https://www.phoenixcontact.com/fr/produits/2320021>

Veillez tenir compte du fait que les données affichées dans ce document PDF proviennent de notre catalogue en ligne. Vous trouverez les données complètes dans la documentation utilisateur. Nos conditions générales d'utilisation des téléchargements sont applicables.



Pour les installations neuves, utilisez l'article suivant : 1098676.

Convertisseur DC/DC MINI à découpage primaire pour montage sur rail DIN, entrée : 12 - 24 V DC, sortie : 48 V DC/0,7 A

## Description du produit

Convertisseur CC/CC MINI pour la technologie MCR

Les convertisseurs DC/DC adaptent le niveau de tension, régénèrent la tension à l'extrémité de longs câbles, ou assurent la mise en place de systèmes d'alimentation indépendants grâce à l'isolation galvanique.

## Avantages

- Isolation galvanique : pour la conception de systèmes d'alimentation indépendants
- Possibilité d'utilisation pour différents niveaux de tension
- Tension constante : affinement de la tension de sortie pour une tension constante, même à l'extrémité de câbles longs

## Données commerciales

Référence	2320021
Conditionnement	1 Unité(s)
Commande minimum	1 Unité(s)
Clé de vente	CMDM44
Product key	CMDM44
GTIN	4046356479448
Poids par pièce (emballage compris)	231,9 g
Poids par pièce (hors emballage)	200 g
Numéro du tarif douanier	85044095
Pays d'origine	CN

## Caractéristiques techniques

### Données d'entrée

#### Fonctionnement DC

Plage de tension nominale d'entrée	12 V DC ... 24 V DC
Plage de tension d'entrée	10 V DC ... 32 V DC (Démarrage > 10,5 V DC)
Plage de tension étendue	oui
Plage de tension d'entrée DC	10 V DC ... 32 V DC (Démarrage > 10,5 V DC)
Type de tension de la tension d'alimentation	DC
Choc de courant d'appel	< 10 A (typique)
Intégrale de courant d'appel ( $I^2t$ )	0,3 A <sup>2</sup> s
Plage de fréquence DC	0 Hz
Durée de pontage en cas de panne de courant	typ. 2 ms (12 V DC)
	typ. 12 ms (24 V DC)
Courant absorbé	3,2 A (12 V DC)
	1,6 A (24 V DC)
Temps d'enclenchement typique	< 0,5 s
Fusible d'entrée	6,3 A (temporisé, intérieur)

### Données de sortie

Rendement	> 87 % (pour 24 V DC et aux valeurs nominales)
Caractéristique de sortie	U/I
Tension de sortie nominale	48 V DC $\pm$ 1 %
Plage de réglage de la tension de sortie ( $U_{Set}$ )	30 V DC ... 56 V DC (> 48 V DC, constante de puissance limitée)
Courant nominal de sortie ( $I_N$ )	0,7 A (-25 °C ... 60 °C)
Déclassement	60 °C ... 70 °C (2,5 %/K)
Résistance à l'alimentation de retour	60 V DC
Protection contre la surtension à la sortie (OVP)	< 60 V DC
Ondulation résiduelle	< 20 mV <sub>CC</sub> (20 MHz)
Puissance de sortie	33,6 W
Pointes de commutation charge nominale	< 10 mV <sub>CC</sub> (20 MHz)
Puissance dissipée à vide maximale	< 1,5 W
Puissance dissipée charge nominale max.	< 4,5 W
Montage en parallèle autorisé	oui, pour installations redondantes / augmentation puissance
Connectabilité en série	oui
Protection par fusible (côté secondaire)	électronique

#### Signal: DC-OK, active

Description de la sortie	$U_{OUT} > 0,9 \times U_N$ : Signal « high »
Tension de sortie	+ 24 V (Signal)
Courant de charge permanent	$\leq$ 20 mA

### Caractéristiques de raccordement

# MINI-PS- 12- 24DC/48DC/0.7 - Convertisseur DC/DC



2320021

<https://www.phoenixcontact.com/fr/produits/2320021>

## Entrée

Type de raccordement	Raccordement vissé enfichable
Section de conducteur rigide min.	0,2 mm <sup>2</sup>
Section de conducteur rigide max.	2,5 mm <sup>2</sup>
Section de conducteur souple min.	0,2 mm <sup>2</sup>
Section de conducteur souple max.	2,5 mm <sup>2</sup>
Section du conducteur AWG min.	24
Section du conducteur AWG max.	14
Longueur à dénuder	7 mm
Filetage vis	M3
Couple de serrage min.	0,5 Nm
Couple de serrage max.	0,6 Nm

## Sortie

Type de raccordement	Raccordement vissé enfichable
Section de conducteur rigide min.	0,2 mm <sup>2</sup>
Section de conducteur rigide max.	2,5 mm <sup>2</sup>
Section de conducteur souple min.	0,2 mm <sup>2</sup>
Section de conducteur souple max.	2,5 mm <sup>2</sup>
Section du conducteur AWG min.	24
Section du conducteur AWG max.	14
Longueur à dénuder	7 mm
Filetage vis	M3
Couple de serrage min.	0,5 Nm
Couple de serrage max.	0,6 Nm

## Signal

Section de conducteur rigide min.	0,2 mm <sup>2</sup>
Section de conducteur rigide max.	2,5 mm <sup>2</sup>
Section de conducteur souple min.	0,2 mm <sup>2</sup>
Section de conducteur souple max.	2,5 mm <sup>2</sup>
Section du conducteur AWG min.	24
Section du conducteur AWG max.	14
Filetage vis	M3
Couple de serrage min.	0,5 Nm
Couple de serrage max.	0,6 Nm

## Signalisation

Modes de signalisation	LED sortie de couplage active
------------------------	----------------------------------

## Sortie de signal: DC-OK, active

Affichage d'état	LED verte « DC OK »
Informations sur l'affichage d'état	$U_{OUT} > 0,9 \times U_N$ : LED allumée
Coloris	vert

# MINI-PS- 12- 24DC/48DC/0.7 - Convertisseur DC/DC



2320021

<https://www.phoenixcontact.com/fr/produits/2320021>

Informations sur l'affichage d'état	LED allumée
-------------------------------------	-------------

## Propriétés électriques

Nombre de phases	1
Tension d'isolement entrée / sortie	1,5 kV (homologation du type) 1 kV (Contrôle individuel)

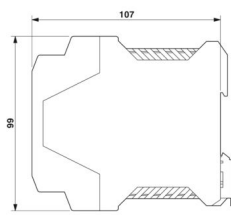
## Propriétés du produit

Type de produit	Convertisseurs DC/DC
Gamme de produits	MINI POWER
MTBF (IEC 61709, SN 29500)	> 1993000 h (40 °C)

## Propriétés d'isolation

Classe de protection	III
Degré de pollution	2

## Dimensions

Dessin coté	
Largeur	22,5 mm
Hauteur	99 mm
Profondeur	107 mm

## Dimensions de montage

Distance de montage à droite/à gauche	0 mm / 0 mm ( $\leq 70$ °C)
Distance de montage en haut/en bas	50 mm / 50 mm ( $\leq 70$ °C)

## Montage

Instructions de montage	juxtaposable : horizontalement 0 mm, verticalement 50 mm
Position de montage	Profilé horizontal NS 35, EN 60715
Protégée par vernis	non

## Indications sur les matériaux

Matériau du boîtier	Plastique
Matériau du boîtier	PA
Version du boîtier	Polyamide PA, coloris vert

## Conditions environnementales et de durée de vie

### Conditions ambiantes

Indice de protection	IP20
----------------------	------

Température ambiante (fonctionnement)	-25 °C ... 70 °C (Derating à partir de +60 °C)
Température ambiante (stockage/transport)	-40 °C ... 85 °C
Classe climatique	3K3 (selon EN 60721)
Humidité de l'air max. admissible (service)	≤ 95 % (a +25 °C, sans condensation)
Choc	18 ms, 30g, dans chaque direction (selon CEI 60068-2-27)
Vibrations (service)	< 15 Hz, amplitude ±2,5 mm (selon CEI 60068-2-6) 15 Hz ... 150 Hz, 2,3g

## Normes et spécifications

Applications ferroviaires	EN 50121-4
Norme – Equipement électronique des installations à courant fort	EN 50178/VDE 0160 (PELV)
Norme – sécurité électrique	EN 60950-1/VDE 0805 (SELV)
Norme, sectionnement sûr	DIN VDE 0100-410 DIN VDE 0106-101

## Homologations

CSA	CSA-C22.2 No. 107.1-01
Homologations UL	UL/C-UL Listed UL 508
	UL/C-UL Recognized UL 60950-1
	UL ANSI/ISA-12.12.01 classe I, division 2, groupes A, B, C, D (site dangereux)

## Données CEM

Compatibilité électromagnétique	Conformité à la directive CEM 2014/30/UE
Directive basse tension	Conformité à la directive NSR 2014/35/UE
Règles CEM Perturbations radioélectriques	EN 61000-6-3
	EN 61000-6-4
Règles CEM - Immunité électromagnétique	EN 61000-6-1
	EN 61000-6-2

## Émissions parasites

Normes / Spécifications	EN 55011 (EN 55022)
-------------------------	---------------------

## Décharge électrostatique

Normes/Prescriptions	EN 61000-4-2
Boîtier	> niveau 3

## Décharge électrostatique

Décharge par contact	8 kV (Décharge par contact)
Décharge dans l'air	8 kV (Décharge dans l'air)
Remarque	Critère B

## Champ électromagnétique HF

Normes/Prescriptions	EN 61000-4-3
----------------------	--------------

## Champ électromagnétique HF

Plage de fréquence	80 MHz ... 3 GHz
--------------------	------------------

2320021

<https://www.phoenixcontact.com/fr/produits/2320021>

Intensité de champ	10 V/m
Remarque	Critère A

#### Transitoires électriques rapides (en salves)

Normes/Prescriptions	EN 61000-4-4
----------------------	--------------

#### Transitoires électriques rapides (en salves)

Entrée	4 kV (niveau 4 - asymétrique : conducteur par rapport à la terre)
Sortie	2 kV (niveau 3 - asymétrique : conducteur par rapport à la terre)
Signal	1 kV (Niveau 2 - asymétrique, ligne contre terre)
Remarque	Critère B

#### Contrainte de surtension transitoire (Surge)

Normes/Prescriptions	EN 61000-4-5
----------------------	--------------

#### Perturbations conduites

Normes/Prescriptions	EN 61000-4-6
----------------------	--------------

#### Perturbations conduites

Entrée/sortie	Niveau 3
Plage de fréquence	0,15 MHz ... 80 MHz (10 V)

#### Chutes de tension

Normes/Prescriptions	EN 61000-4-11
----------------------	---------------

#### Émissions

Normes/Prescriptions	EN 61000-6-3
Tension perturbatrice selon à EN 55011	EN 55011 (EN 55022) classe B domaine d'application : industrie et zones résidentielles
Perturbations radioélectriques selon EN 55011	EN 55011 (EN 55022) classe B domaine d'application : industrie et zones résidentielles

# MINI-PS- 12- 24DC/48DC/0.7 - Convertisseur DC/DC

2320021

<https://www.phoenixcontact.com/fr/produits/2320021>

## Dessins

Dessin coté

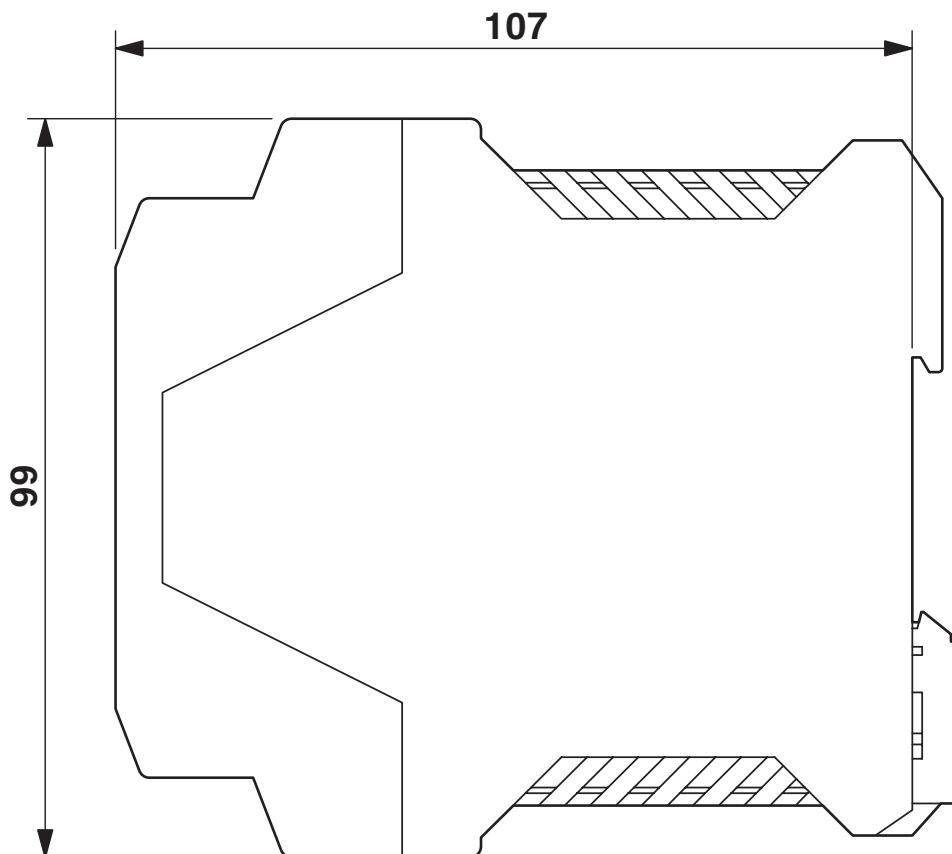
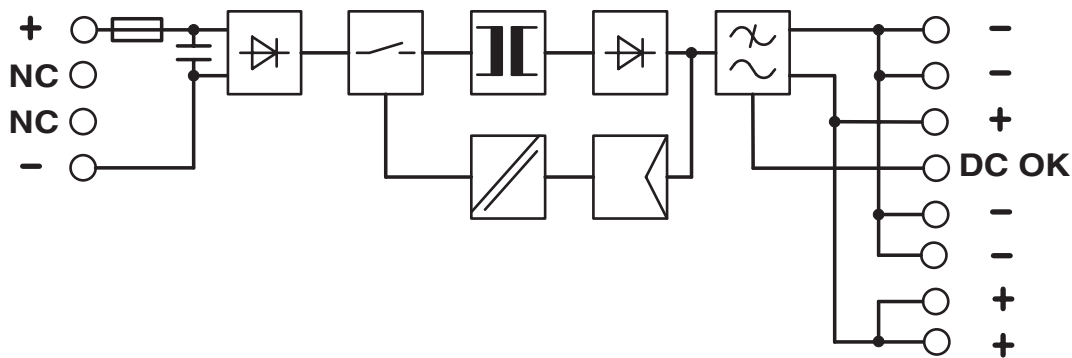


Schéma fonctionnel



2320021

<https://www.phoenixcontact.com/fr/produits/2320021>

## Homologations

 To download certificates, visit the product detail page: <https://www.phoenixcontact.com/fr/produits/2320021>



### cUL Recognized

Identifiant de l'homologation: FILE E 211944



### UL Recognized

Identifiant de l'homologation: E211944



### EAC

Identifiant de l'homologation: RU S-DE.BL08.W.00764



### UL Listed

Identifiant de l'homologation: E123528



### cUL Listed

Identifiant de l'homologation: E123528

### DNV

Identifiant de l'homologation: TAA000030X

### CoC / Compliance Statement

Identifiant de l'homologation: 19-004-01



### cUL Listed

Identifiant de l'homologation: E199827



### UL Listed

Identifiant de l'homologation: E199827

2320021

<https://www.phoenixcontact.com/fr/produits/2320021>

## Classifications

### ECLASS

ECLASS-13.0	27040701
ECLASS-15.0	27040701

### ETIM

ETIM 10.0	EC002540
-----------	----------

### UNSPSC

UNSPSC 21.0	39121000
-------------	----------

## Conformité environnementale

### EU RoHS

Conforme aux exigences de la directive RoHS	Oui
sauf exceptions mentionnées	7(a), 7(c)-I

### China RoHS

Environment friendly use period (EFUP)	EFUP-25
	Vous trouverez un tableau de déclaration conformément à IACPEIP (China RoHS) concernant les produits dans la zone de téléchargement du produit correspondant sous « Déclaration du fabricant ». Pour tous les produits avec EFUP-E, aucun tableau de déclaration conformément à IACPEIP (China RoHS) nest établi car cela nest pas nécessaire.

### EU REACH SVHC

Indication de substance soumise à autorisation REACH (n° CAS)	Lead(n° CAS: 7439-92-1)
SCIP	bddcd519-88e7-492e-901a-a62e849b9af8

### EF3.1 Changement climatique

CO2e kg	2,268 kg CO2e
---------	---------------