

# AXL P TERM PAIR - Bornier



2316402

<https://www.phoenixcontact.com/fr/produits/2316402>

Veillez tenir compte du fait que les données affichées dans ce document PDF proviennent de notre catalogue en ligne. Vous trouverez les données complètes dans la documentation utilisateur. Nos conditions générales d'utilisation des téléchargements sont applicables.

Paire de résistances de terminaison Axioline P



## Description du produit

La paire de résistances de terminaison est nécessaire au fonctionnement du système Axioline P car sa fonction est d'assurer la terminaison de la communication sur le fond de panier à chaque extrémité de la station.

## Données commerciales

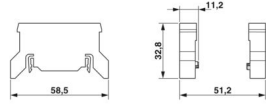
Référence	2316402
Conditionnement	1 Unité(s)
Commande minimum	1 Unité(s)
Clé de vente	DRIPZ4
Product key	DRIPZ4
GTIN	4055626368313
Poids par pièce (emballage compris)	23,3 g
Poids par pièce (hors emballage)	23,2 g
Numéro du tarif douanier	85332100
Pays d'origine	US

## Caractéristiques techniques

### Propriétés du produit

Type de produit	Résistance de terminaison
-----------------	---------------------------

### Dimensions

Dessin coté	
Largeur	11,55 mm
Hauteur	58,5 mm
Longueur	33,7 mm

### Indications sur les matériaux

Coloris	noir
---------	------

### Conditions environnementales et de durée de vie

#### Conditions ambiantes

Indice de protection	IP20
Température ambiante (fonctionnement)	-40 °C ... 70 °C (Position de montage : montage mural sur profilé horizontal)
Température ambiante (stockage/transport)	-40 °C ... 85 °C
Altitude	2000 m (au-dessus du niveau de la mer)
Humidité de l'air admissible (fonctionnement)	5 % ... 95 % (pas de condensation)
Humidité de l'air admissible (stockage/transport)	5 % ... 95 %

### Montage

Type de montage	Montage sur rail DIN
-----------------	----------------------

# AXL P TERM PAIR - Bornier

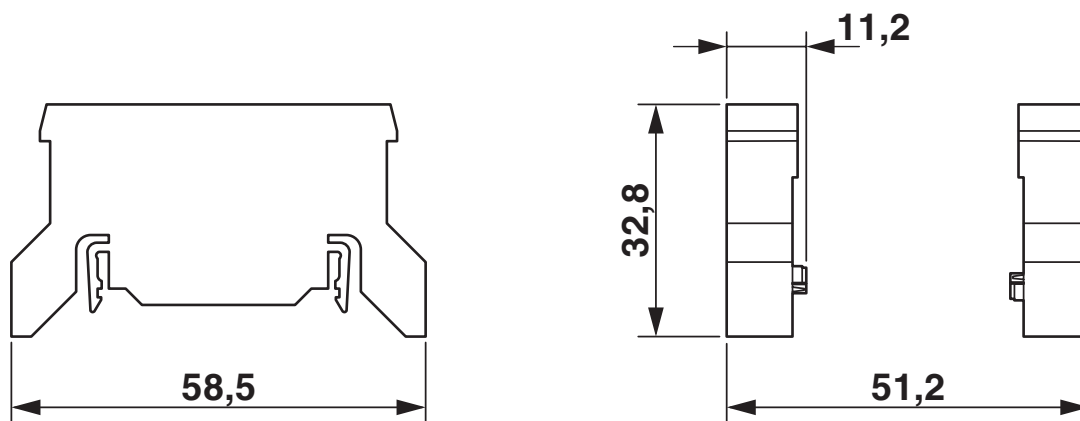
2316402

<https://www.phoenixcontact.com/fr/produits/2316402>



## Dessins

### Dessin coté



2316402

<https://www.phoenixcontact.com/fr/produits/2316402>

## Classifications

### ECLASS

ECLASS-13.0	27242610
ECLASS-15.0	27242610

### ETIM

ETIM 10.0	EC001600
-----------	----------

### UNSPSC

UNSPSC 21.0	32151600
-------------	----------

## Conformité environnementale

### EU RoHS

Conforme aux exigences de la directive RoHS	Oui
sauf exceptions mentionnées	7(c)-I

### China RoHS

Environment friendly use period (EFUP)	EFUP-50
	Vous trouverez un tableau de déclaration conformément à IACPEIP (China RoHS) concernant les produits dans la zone de téléchargement du produit correspondant sous « Déclaration du fabricant ». Pour tous les produits avec EFUP-E, aucun tableau de déclaration conformément à IACPEIP (China RoHS) n'est établi car cela n'est pas nécessaire.

### EU REACH SVHC

Indication de substance soumise à autorisation REACH (n° CAS)	Aucun substance na un taux pondéral supérieur à 0,1 %
---	---