

AXL P BS 35 - Connecteurs pour câbles de bus



2316396

<https://www.phoenixcontact.com/fr/produits/2316396>

Veillez tenir compte du fait que les données affichées dans ce document PDF proviennent de notre catalogue en ligne. Vous trouverez les données complètes dans la documentation utilisateur. Nos conditions générales d'utilisation des téléchargements sont applicables.

Module d'embase de bus Axioline P pour boîtier de type FBPS base



Données commerciales

Référence	2316396
Conditionnement	1 Unité(s)
Commande minimum	1 Unité(s)
Clé de vente	DRIPZ4
Product key	DRIPZ4
GTIN	4055626368344
Poids par pièce (emballage compris)	13,7 g
Poids par pièce (hors emballage)	13,7 g
Numéro du tarif douanier	85366990
Pays d'origine	US

AXL P BS 35 - Connecteurs pour câbles de bus



2316396

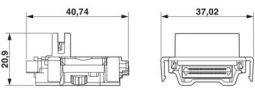
<https://www.phoenixcontact.com/fr/produits/2316396>

Caractéristiques techniques

Propriétés du produit

Type de produit	Connecteur de bus sur rail DIN
Gamme de produits	Axioline P

Dimensions

Dessin coté	
Largeur	40,74 mm
Hauteur	37,02 mm
Profondeur	20,9 mm

Montage

Type de montage	Montage sur rail DIN
-----------------	----------------------

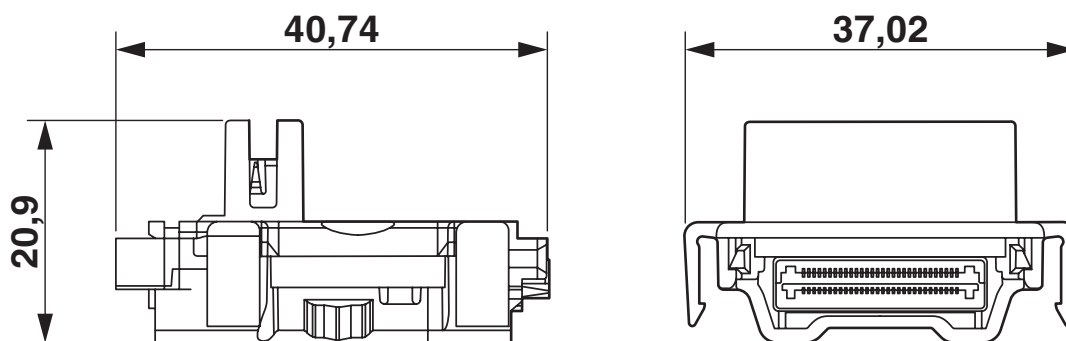
AXL P BS 35 - Connecteurs pour câbles de bus

2316396

<https://www.phoenixcontact.com/fr/produits/2316396>

Dessins

Dessin coté



AXL P BS 35 - Connecteurs pour câbles de bus



2316396

<https://www.phoenixcontact.com/fr/produits/2316396>

Classifications

ECLASS

ECLASS-13.0	27242692
ECLASS-15.0	27242692

ETIM

ETIM 10.0	EC002584
-----------	----------

UNSPSC

UNSPSC 21.0	32151600
-------------	----------

Conformité environnementale

EU RoHS

Conforme aux exigences de la directive RoHS

Oui, Aucun exception

China RoHS

Environment friendly use period (EFUP)

EFUP-E

Aucune substance dangereuse au-dessus des valeurs limites

EU REACH SVHC

Indication de substance soumise à autorisation REACH (n° CAS)

Aucun substance na un taux pondéral supérieur à 0,1 %