

AXL P FBPS 28DC/0.5A - Module d'alimentation



2316394

<https://www.phoenixcontact.com/fr/produits/2316394>

Veillez tenir compte du fait que les données affichées dans ce document PDF proviennent de notre catalogue en ligne. Vous trouverez les données complètes dans la documentation utilisateur. Nos conditions générales d'utilisation des téléchargements sont applicables.



Connecteur d'alimentation Axioline P redondant pour la prise d'alimentation PROFIBUS PA. Alimente les coupleurs de bus de terrain en courant de 500 mA et 28 V DC le long de la ligne principale.

Description du produit

L'AXL P FBPS 28DC / 0.5A est un connecteur d'alimentation PROFIBUS PA redondant pour 500 mA avec fonctions intégrées de diagnostic PROFIBUS PA et de répartition de charge.

Données commerciales

Référence	2316394
Conditionnement	1 Unité(s)
Commande minimum	1 Unité(s)
Clé de vente	DRIP53
Product key	DRIP53
GTIN	4055626368368
Poids par pièce (emballage compris)	147,7 g
Poids par pièce (hors emballage)	120 g
Numéro du tarif douanier	85044083
Pays d'origine	US

Caractéristiques techniques

Remarques

Remarque relative à l'application

Remarque relative à l'application	Uniquement pour un usage industriel
-----------------------------------	-------------------------------------

Restriction d'utilisation

Remarque CEM	CEM : produit de classe A, voir déclaration du fabricant dans la section Téléchargements
--------------	------------------------------------------------------------------------------------------

Restriction d'utilisation

Indication CCCex	L'utilisation en atmosphères explosibles est interdite en Chine.
------------------	------------------------------------------------------------------

Données d'entrée

Tension d'entrée	24 V DC
Plage de tension nominale d'entrée	18,5 V DC ... 30,5 V DC
Plage de tension d'entrée DC	18,5 V DC ... 30,5 V DC
Tension d'entrée de courte durée	24 V DC
Courant absorbé	max. 1,35 A

Données de sortie

Plage de tension de sortie	28 V DC ... 30 V DC (sur la ligne principale)
Puissance dissipée	2,5 W (typique)
Montage en parallèle autorisé	oui, pour la redondance
Connectabilité en série	non

Propriétés électriques

Puissance dissipée maximale en condition nominale	6 W
---------------------------------------------------	-----

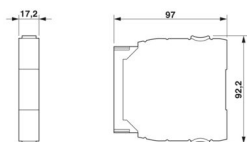
Propriétés du produit

Type de produit	Alimentation électrique
Gamme de produits	Axioline P

Propriétés d'isolation

Catégorie de surtension	II
Degré de pollution	2

Dimensions

Dessin coté	
Largeur	17 mm
Hauteur	92 mm

Profondeur	97 mm
------------	-------

Montage

Type de montage	Montage sur rail DIN
Instructions de montage	Les raccords enfichables ne doivent être manipulés que hors charge/tension.

Indications sur les matériaux

Couleur (Boîtiers)	gris (RAL 7042)
--------------------	-----------------

Conditions environnementales et de durée de vie

Conditions ambiantes

Indice de protection	IP20
Température ambiante (fonctionnement)	-40 °C ... 70 °C
Température ambiante (stockage/transport)	-40 °C ... 85 °C
Hauteur d'utilisation	2000 m
Humidité de l'air admissible (fonctionnement)	5 % ... 95 %
Choc	15g
Vibrations (service)	2g

Normes et spécifications

Normes/précriptions	Immunité aux oscillations sinusoïdales amorties selon CEI 61000-4-12
Désignation de la norme	Standardisation PROFIBUS
Normes/précriptions	CEI 61158-2

Homologations

ATEX CE

Repérage	⊕ II 3 G Ex ec IIC T4 Gc
Certificat	UL 26 ATEX 3563X

IECEX

Repérage	Ex ec IIC T4 Gc
Certificat	CEIEx UL 26.0041X

Données Ex

UL, USA / Canada	Class I, Div. 2, Groups A, B, C, D T4 Class I, Zone 2, IIC T4
------------------	------------------------------------------------------------------

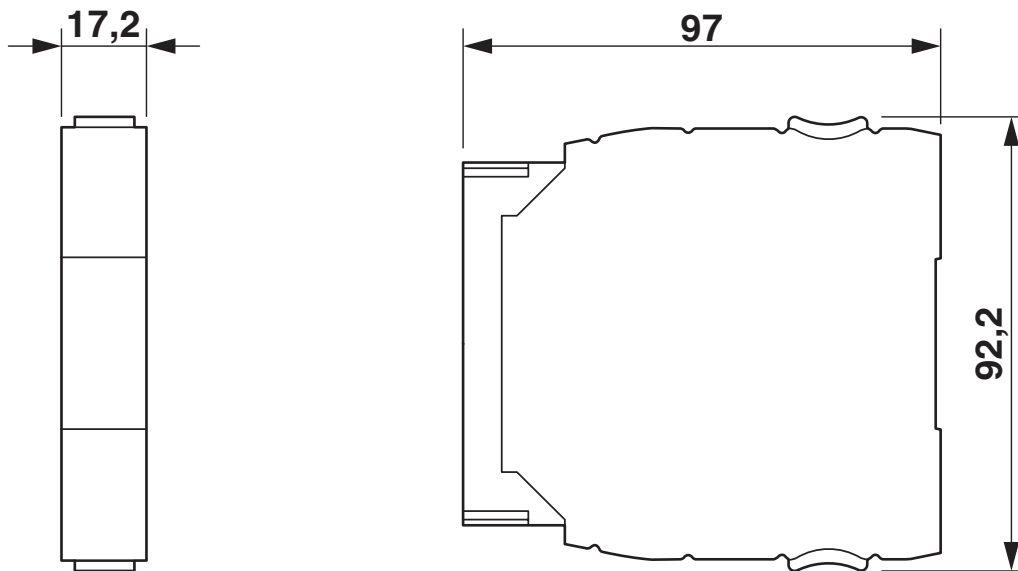
AXL P FBPS 28DC/0.5A - Module d'alimentation

2316394

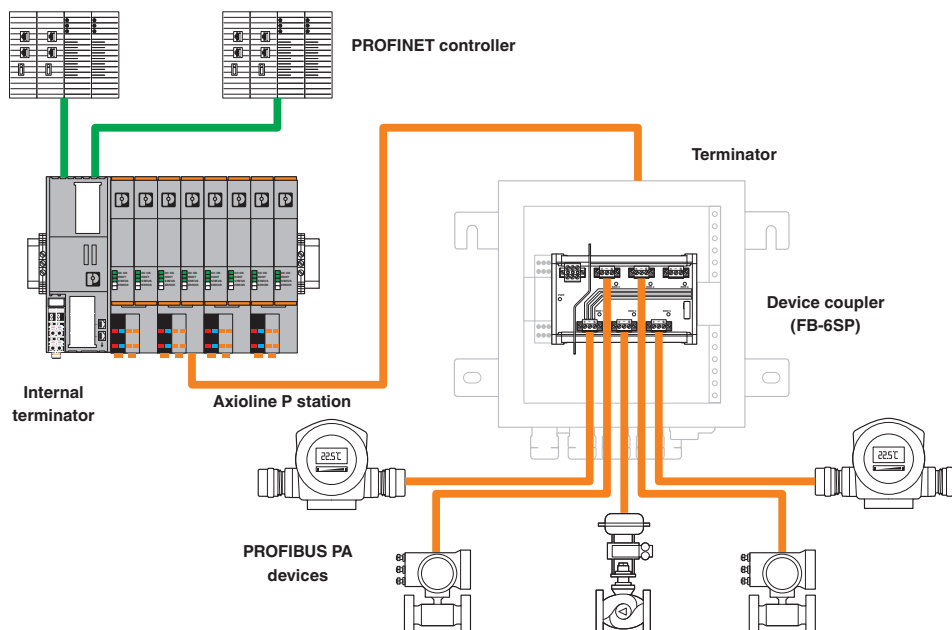
<https://www.phoenixcontact.com/fr/produits/2316394>

Dessins

Dessin coté



Dessin de l'application



AXL P FBPS 28DC/0.5A - Module d'alimentation

2316394

<https://www.phoenixcontact.com/fr/produits/2316394>

Dessin de l'application

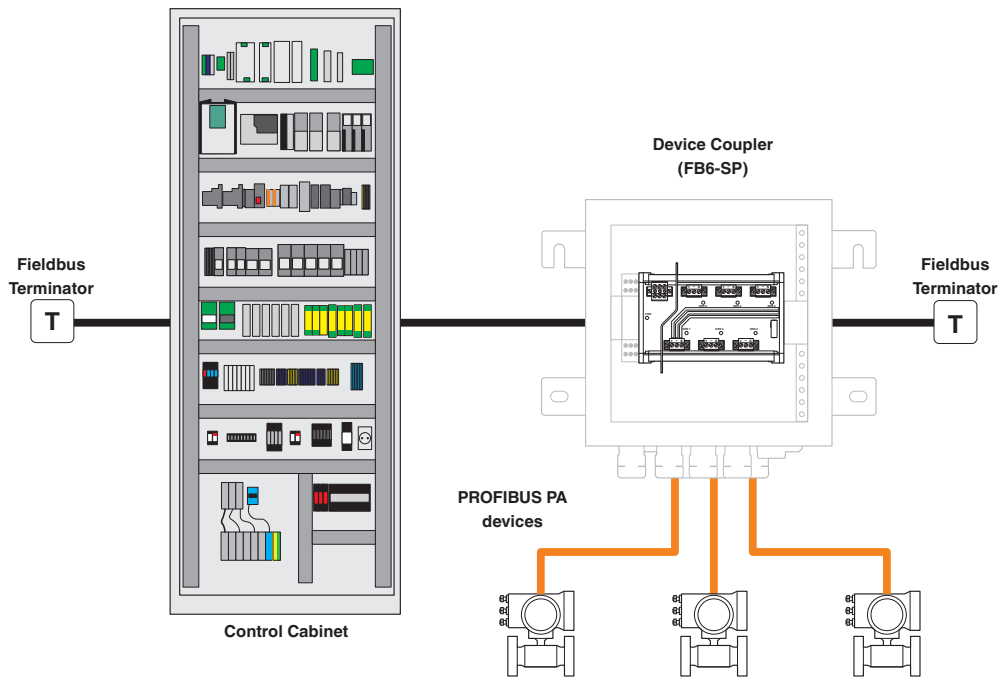
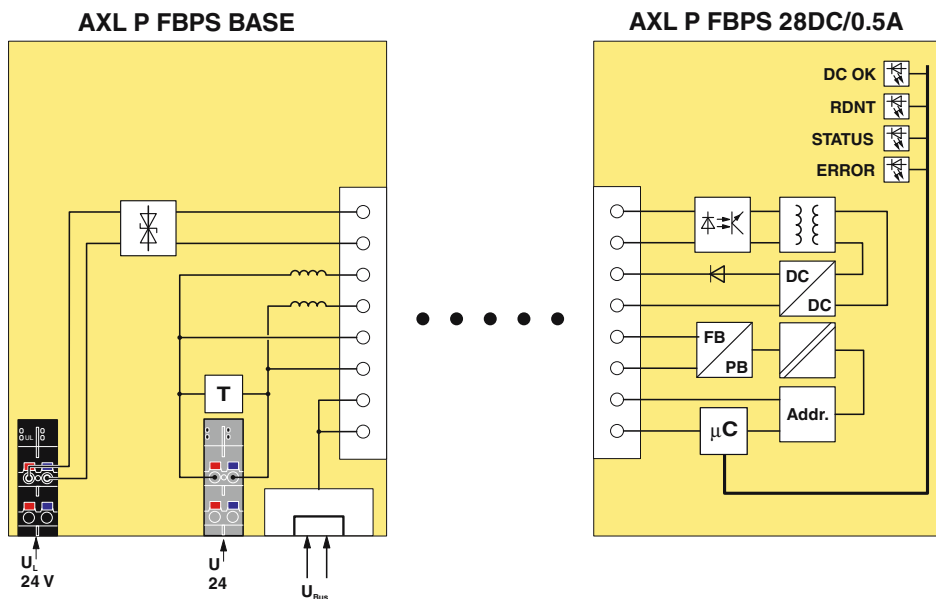



Schéma fonctionnel



2316394

<https://www.phoenixcontact.com/fr/produits/2316394>

Homologations

 To download certificates, visit the product detail page: <https://www.phoenixcontact.com/fr/produits/2316394>



cULus Listed

Identifiant de l'homologation: E238705



IECEX

Identifiant de l'homologation: IECEX IBE 18.0023X



cUL Listed

Identifiant de l'homologation: E196811



UL Listed

Identifiant de l'homologation: E196811



ATEX

Identifiant de l'homologation: IBExU 18 ATEX B018 X



CCC

Identifiant de l'homologation: 2021122303114874

2316394

<https://www.phoenixcontact.com/fr/produits/2316394>

Classifications

ECLASS

ECLASS-13.0	27242611
ECLASS-15.0	27242611

ETIM

ETIM 10.0	EC002583
-----------	----------

UNSPSC

UNSPSC 21.0	32151600
-------------	----------

Conformité environnementale

EU RoHS

Conforme aux exigences de la directive RoHS	Oui
sauf exceptions mentionnées	7(a), 7(c)-I

China RoHS

Environment friendly use period (EFUP)	EFUP-25
	Vous trouverez un tableau de déclaration conformément à IACPEIP (China RoHS) concernant les produits dans la zone de téléchargement du produit correspondant sous « Déclaration du fabricant ». Pour tous les produits avec EFUP-E, aucun tableau de déclaration conformément à IACPEIP (China RoHS) nest établi car cela nest pas nécessaire.

EU REACH SVHC

Indication de substance soumise à autorisation REACH (n° CAS)	Lead(n° CAS: 7439-92-1)
SCIP	6e4ed1d7-7065-488f-8efa-bd5f3dd39d61