

AXL P FBPS BASE - Module embase



2316393

<https://www.phoenixcontact.com/fr/produits/2316393>

Veillez tenir compte du fait que les données affichées dans ce document PDF proviennent de notre catalogue en ligne. Vous trouverez les données complètes dans la documentation utilisateur. Nos conditions générales d'utilisation des téléchargements sont applicables.



Embase Axioline P pour prise d'alimentation PROFIBUS PA. Fournit une redondance pour l'alimentation du bus de terrain lorsque deux connecteurs sont installés.

Description du produit

L'AXL P FBPS BASE est une embase PROFIBUS PA modulaire monocanal destinée à l'alimentation avec conduite principale PROFIBUS PA et connecteurs de puissance enfichables.

Données commerciales

Référence	2316393
Conditionnement	1 Unité(s)
Commande minimum	1 Unité(s)
Clé de vente	DRIP53
Product key	DRIP53
GTIN	4055626368375
Poids par pièce (emballage compris)	198,9 g
Poids par pièce (hors emballage)	198,2 g
Numéro du tarif douanier	85366990
Pays d'origine	US

Caractéristiques techniques

Remarques

Restriction d'utilisation

Remarque CEM	CEM : produit de classe A, voir déclaration du fabricant dans la section Téléchargements
--------------	--

Restriction d'utilisation

Indication CCCex	L'utilisation en atmosphères explosibles est interdite en Chine.
------------------	--

Caractéristiques de raccordement

Alimentation

Section de conducteur souple	0,20 mm ² ... 1,50 mm ²
Section de conducteur rigide	0,20 mm ² ... 1,50 mm ²
Section de conducteur AWG	24 ... 16

Interfaces

Données: Bus local Axioline P

Type de raccordement	Module d'embase de bus
----------------------	------------------------

Données: PROFIBUS PA

Type de raccordement	Raccord Push-in / enfichable
Nombre d'abonnés au bus	256
Résistance terminale	100 Ω

Propriétés électriques

Puissance dissipée maximale en condition nominale	17,58 W
---	---------

Alimentation

Plage de tension d'alimentation	18,5 V DC ... 30,5 V DC
Courant absorbé typique	750 mA (24 V DC, charge de 500 mA)
Courant max. absorbé	950 mA (18,5 V DC, charge de 500 mA)

Propriétés du produit

Type de produit	Alimentation électrique
Gamme de produits	Axioline P

Propriétés d'isolation

Catégorie de surtension	II
Degré de pollution	2

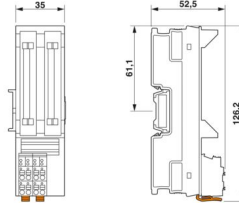
Dimensions

AXL P FBPS BASE - Module embase



2316393

<https://www.phoenixcontact.com/fr/produits/2316393>

Dessin coté	
Largeur	35 mm
Hauteur	130 mm
Profondeur	125 mm

Montage

Type de montage	Montage sur rail DIN
-----------------	----------------------

Indications sur les matériaux

Coloris	gris
---------	------

Conditions environnementales et de durée de vie

Conditions ambiantes

Indice de protection	IP20
Température ambiante (fonctionnement)	-40 °C ... 70 °C (Position de montage : montage mural sur profilé horizontal)
Température ambiante (stockage/transport)	-40 °C ... 85 °C
Altitude	2000 m (au-dessus du niveau de la mer)
Humidité de l'air admissible (fonctionnement)	5 % ... 95 % (pas de condensation)
Humidité de l'air admissible (stockage/transport)	5 % ... 95 %
Choc	15g
Vibrations (service)	2g

Normes et spécifications

Normes / Spécifications

Normes/Prescriptions	Immunité aux oscillations sinusoïdales amorties selon CEI 61000-4-12
----------------------	--

Norme PROFIBUS

Normes/Prescriptions	CEI 61158-2
----------------------	-------------

Homologations

ATEX CE

Repérage	⊕ II 3 G Ex ec IIC T4 Gc
Certificat	UL 26 ATEX 3563X

IECEX

Repérage	Ex ec IIC T4 Gc
Certificat	CEIEx UL 26.0041X

AXL P FBPS BASE - Module embase



2316393

<https://www.phoenixcontact.com/fr/produits/2316393>

Données Ex

UL, USA / Canada

Class I, Div. 2, Groups A, B, C, D T4

Class I, Zone 2, IIC T4

AXL P FBPS BASE - Module embase

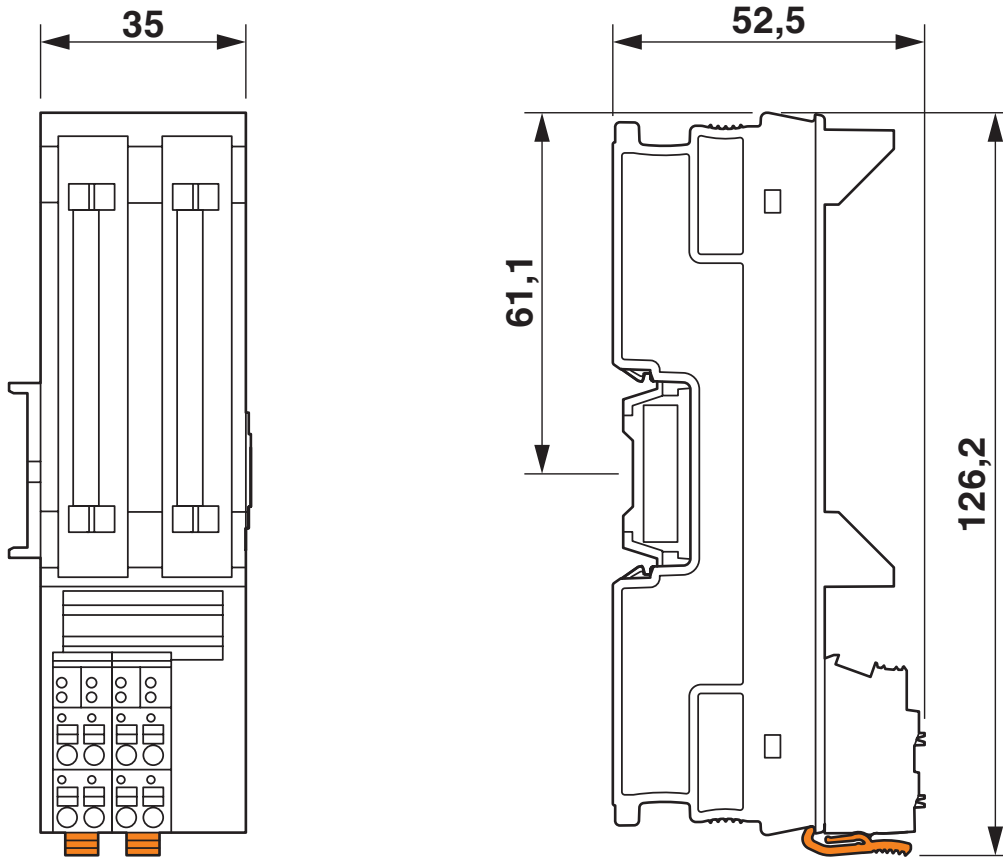
2316393

<https://www.phoenixcontact.com/fr/produits/2316393>



Dessins

Dessin coté

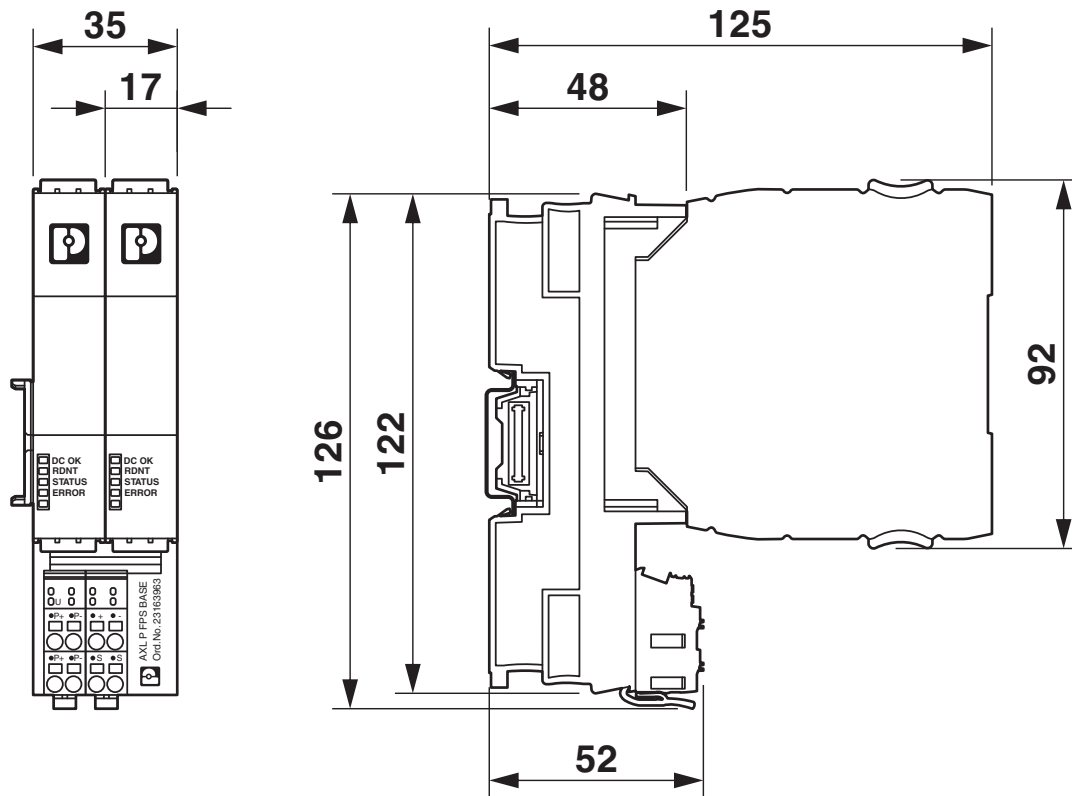


AXL P FBPS BASE - Module embase

2316393

<https://www.phoenixcontact.com/fr/produits/2316393>

Dessin coté



Dimensions des connecteurs d'alimentation montés dans l'embase

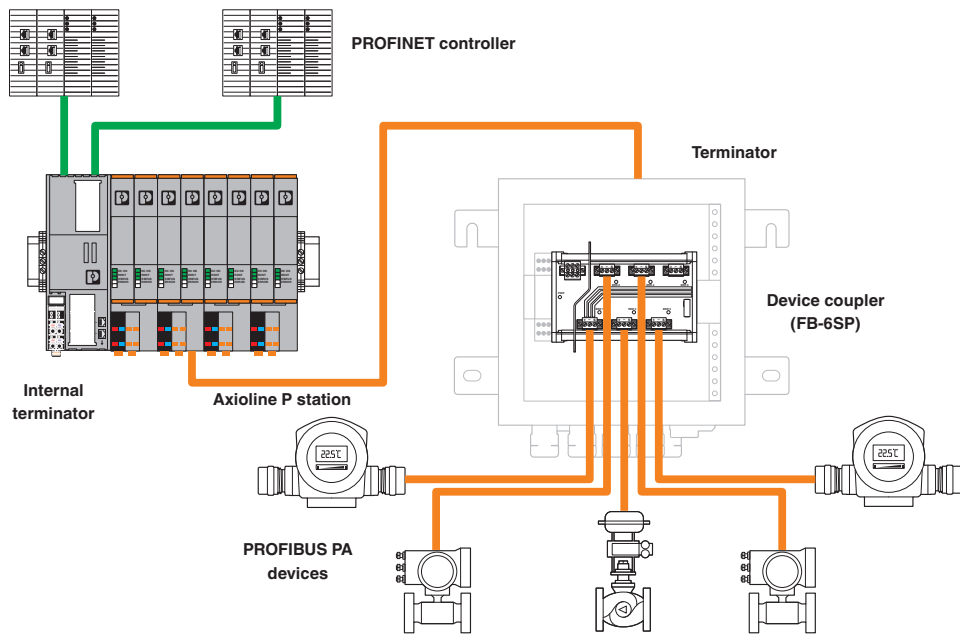
AXL P FBPS BASE - Module embase

2316393

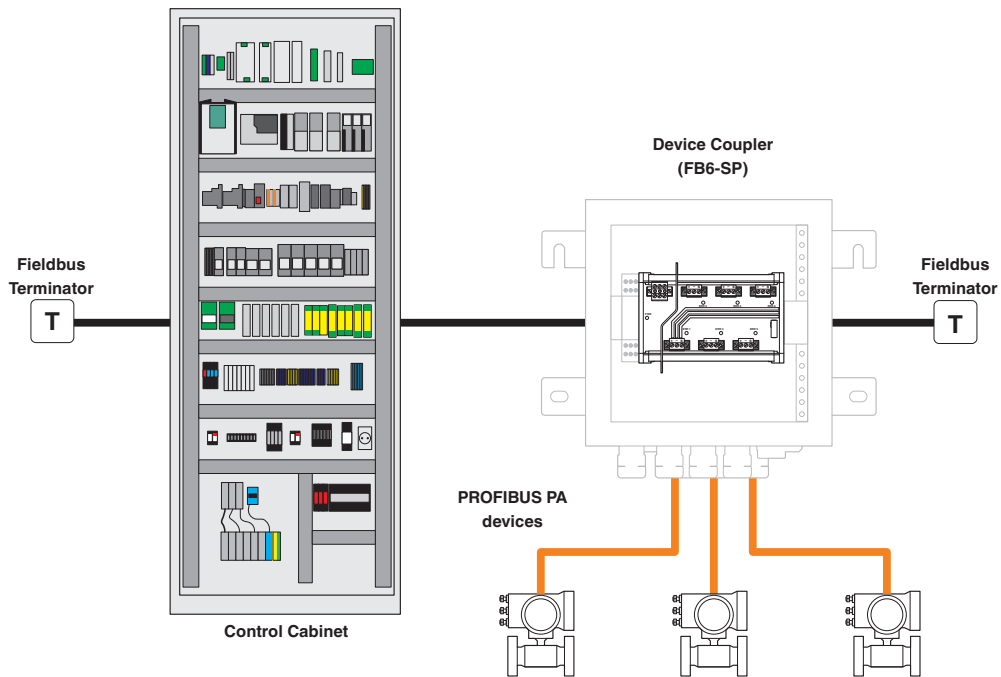
<https://www.phoenixcontact.com/fr/produits/2316393>



Dessin de l'application



Dessin de l'application



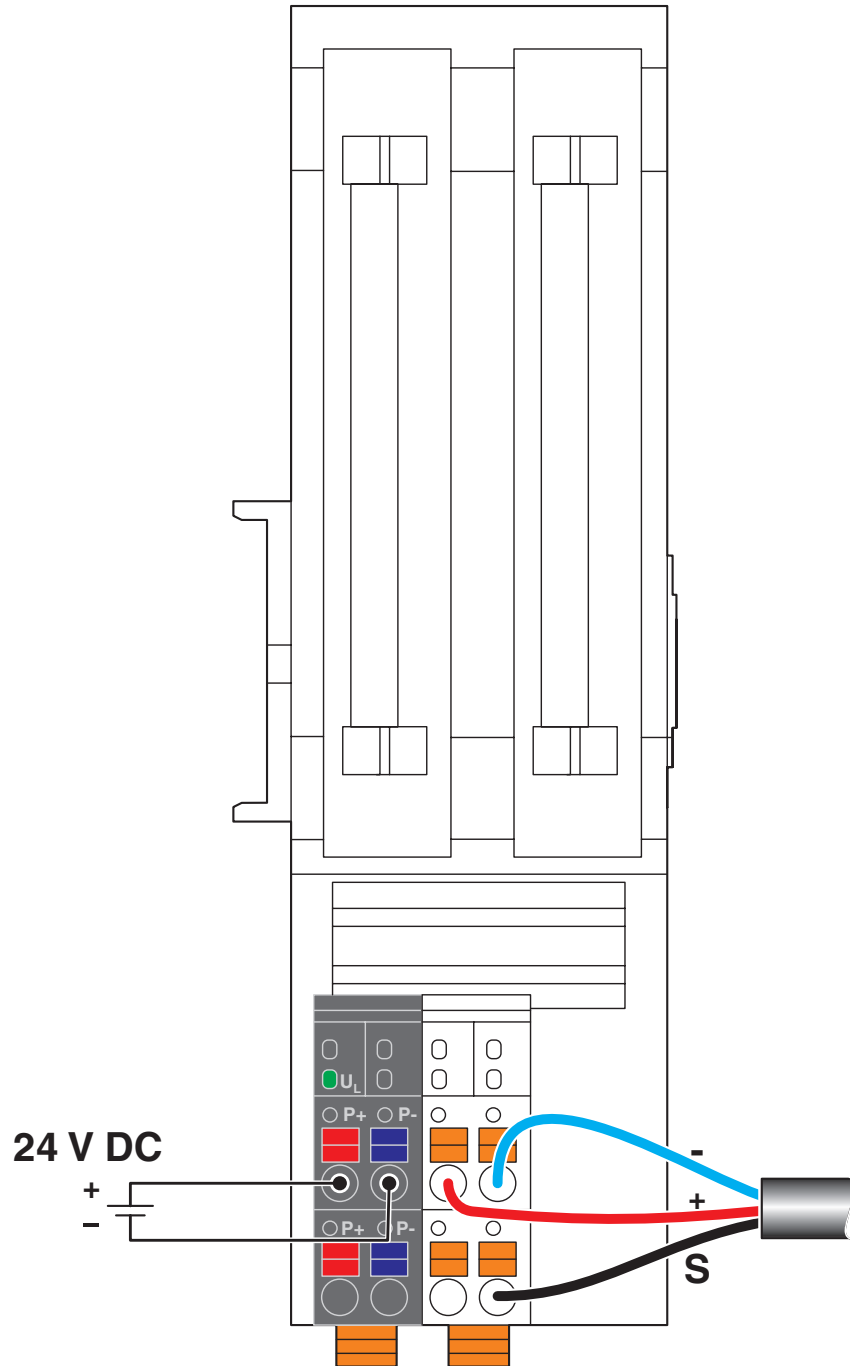
AXL P FBPS BASE - Module embase

2316393

<https://www.phoenixcontact.com/fr/produits/2316393>



Dessin de la connexion



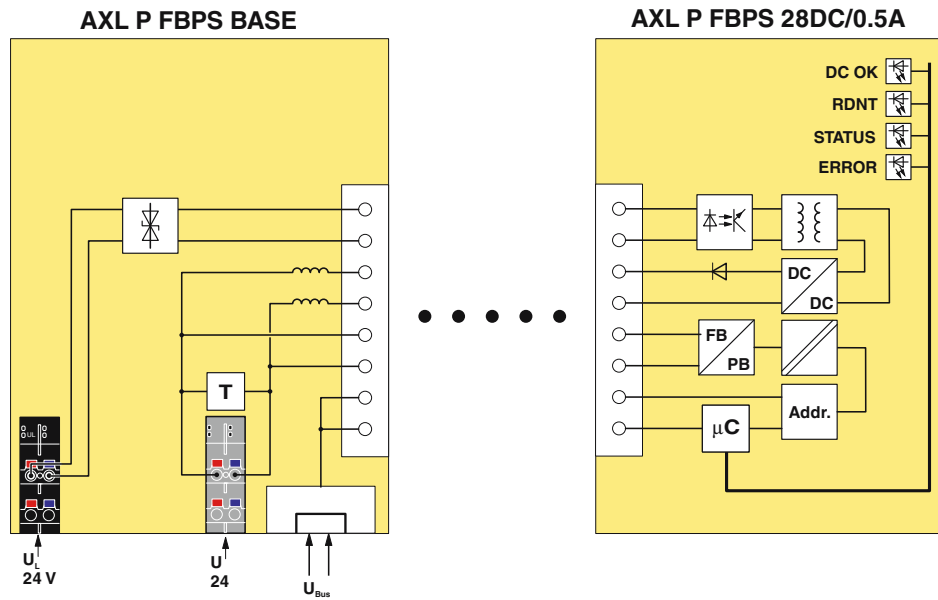
AXL P FBPS BASE - Module embase

2316393

<https://www.phoenixcontact.com/fr/produits/2316393>




Schéma fonctionnel



2316393

<https://www.phoenixcontact.com/fr/produits/2316393>

Homologations

 To download certificates, visit the product detail page: <https://www.phoenixcontact.com/fr/produits/2316393>



cULus Listed

Identifiant de l'homologation: E238705



IECEX

Identifiant de l'homologation: IECEX IBE 18.0023X



cUL Listed

Identifiant de l'homologation: E196811



UL Listed

Identifiant de l'homologation: E196811



CCC

Identifiant de l'homologation: 202112308114882

2316393

<https://www.phoenixcontact.com/fr/produits/2316393>

Classifications

ECLASS

ECLASS-13.0	27242610
ECLASS-15.0	27242610

ETIM

ETIM 10.0	EC001600
-----------	----------

UNSPSC

UNSPSC 21.0	32151600
-------------	----------

Conformité environnementale

EU RoHS

Conforme aux exigences de la directive RoHS	Oui
sauf exceptions mentionnées	7(a), 7(c)-I

China RoHS

Environment friendly use period (EFUP)	EFUP-50
	Vous trouverez un tableau de déclaration conformément à IACPEIP (China RoHS) concernant les produits dans la zone de téléchargement du produit correspondant sous « Déclaration du fabricant ». Pour tous les produits avec EFUP-E, aucun tableau de déclaration conformément à IACPEIP (China RoHS) nest établi car cela nest pas nécessaire.

EU REACH SVHC

Indication de substance soumise à autorisation REACH (n° CAS)	Lead(n° CAS: 7439-92-1)
SCIP	5e8bcacc-fa0c-4611-a01f-9a110e27f0a4