

# AXL P BK PN AF - Coupleur de bus



2316390

<https://www.phoenixcontact.com/fr/produits/2316390>

Veillez tenir compte du fait que les données affichées dans ce document PDF proviennent de notre catalogue en ligne. Vous trouverez les données complètes dans la documentation utilisateur. Nos conditions générales d'utilisation des téléchargements sont applicables.



Axioline P, Coupleur de bus, PROFINET, Connecteur femelle RJ45, auto-négociation et auto-crossing, vitesse de transmission dans le bus local: 100 MBit/s, indice de protection: IP20, Module d'embase de bus et connecteur mâle compris

## Description du produit

Le coupleur de bus est prévu pour être utilisé dans un réseau PROFINET. Le coupleur de bus constitue le lien avec les segments Axioline P PROFIBUS PA et les signaux PROFIBUS PA qui y sont raccordés. Il est possible de raccorder jusqu'à huit segments Axioline P PROFIBUS PA redondants au coupleur de bus.

## Avantages

- 2 ports Ethernet (avec switch intégré)
- PROFINET RT
- Prend en charge la redondance système S2
- Supporte huit segments PROFIBUS PA redondants avec jusqu'à 256 instruments PROFIBUS PA
- Remplaçable à chaud
- Possibilité de mettre à jour le firmware
- Domaine d'utilisation avec des températures élevées

## Données commerciales

Référence	2316390
Conditionnement	1 Unité(s)
Commande minimum	1 Unité(s)
Clé de vente	DRIP1A
Product key	DRIP1A
GTIN	4055626368382
Poids par pièce (emballage compris)	321 g
Poids par pièce (hors emballage)	259 g
Numéro du tarif douanier	85176200
Pays d'origine	US

## Caractéristiques techniques

### Dimensions

Dessin coté	
Largeur	45 mm
Hauteur	126,93 mm
Profondeur	75 mm
Renseignements sur les mesures	La profondeur est importante en cas d'utilisation d'un profilé TH 35-7.5 (selon EN 60715).

### Remarques

Remarque relative à l'application	
Remarque relative à l'application	Uniquement pour un usage industriel
Restriction d'utilisation	
Remarque CEM	CEM : produit de classe A, voir déclaration du fabricant dans la section Téléchargements
Restriction d'utilisation	
Indication CCCex	L'utilisation en atmosphères explosibles est interdite en Chine.

### Indications sur les matériaux

Couleur (Boîtiers)	gris (RAL 7042)
--------------------	-----------------

### Interfaces

Protocoles supportés	PROFINET
	LLDP
	SNMP
	MRP
	DCP

#### Bus local Axioline P

Nombre d'interfaces	1
Type de raccordement	Module d'embase de bus
Vitesse de transmission	100 MBit/s

#### PROFINET

Nombre d'interfaces	2
Nombre de voies	2
Type de raccordement	Connecteur femelle RJ45, auto-négociation et auto-crossing

# AXL P BK PN AF - Coupleur de bus



2316390

<https://www.phoenixcontact.com/fr/produits/2316390>

Vitesse de transmission	100 MBit/s (Duplex intégral)
Physique de transmission	Ethernet par paire torsadée RJ45
Bus de terrain: Passerelle pour le bus local	
Nombre max. d'abonnés au bus local	63 (Segments PROFIBUS PA redondants et modules E/S AXL P. Respectez les courants absorbés logiques des appareils.)

## Propriétés du système

### Limites du système

Nombre d'unités connectées supportées	max. 8 (par segment PROFIBUS PA redondant)
	max. 63 (par station)

### PROFINET

Fonctionnement de l'appareil	Périphérique PROFINET
Spécification	Version 2.3
Conformance Class	Conformance Class C
Device ID	0148 <sub>hex</sub>
Vendor ID	00B0 <sub>hex</sub>

## Propriétés du produit

Type de produit	Composants E/S
Gamme de produits	Axioline P
Type	block modular
Position de montage	indifférent
Éléments fournis	Module d'embase de bus et connecteur mâle compris

### Propriétés d'isolation

Catégorie de surtension	II (CEI 60664-1, EN 60664-1)
Degré de pollution	2 (CEI 60664-1, EN 60664-1)

## Propriétés électriques

Puissance dissipée maximale en condition nominale	5 W
---	-----

### Potentiels: Alimentation du coupleur de bus ( $U_L$ )

Tension d'alimentation	24 V DC
Plage de tension d'alimentation	19,2 V DC ... 30 V DC (incl. toutes les tolérances, incl. ondulation)
Consommation de courant	max. 4,15 A (19,2 V DC)
	max. 3 A (via module d'embase de bus)
	125 mA (24 V DC)
Circuit de protection	Parafoudre basse tension; électronique
	Protection contre inversions de polarité; électronique

### Potentiels: Alimentation du bus local Axioline P ( $U_{Bus}$ )

Tension d'alimentation	5 V DC (via module d'embase de bus)
Alimentation	2 A
Consommation de courant	3 A (via module d'embase de bus)

# AXL P BK PN AF - Coupleur de bus



2316390

<https://www.phoenixcontact.com/fr/produits/2316390>

## Isolation galvanique / isolation des plages de tension

Tension d'essai: Interface PROFINET 1/interface PROFINET 2	1500 V AC, 50 Hz, 1 min
Tension d'essai: Interface PROFINET 1/alimentation 24 V en tension logique ( $U_L$ )	1500 V AC, 50 Hz, 1 min
Tension d'essai: Interface PROFINET 1/terre fonctionnelle	1500 V AC, 50 Hz, 1 min
Tension d'essai: Interface PROFINET 2/alimentation 24 V en tension logique ( $U_L$ )	1500 V AC, 50 Hz, 1 min
Tension d'essai: Interface PROFINET 2/terre fonctionnelle	1500 V AC, 50 Hz, 1 min
Tension d'essai: Alimentation 24 V en tension logique ( $U_L$ )/terre fonctionnelle	500 V AC, 50 Hz, 1 min

## Caractéristiques de raccordement

### Technologie de raccordement

Dénomination connexion	Alimentation
Remarque concernant la connectique	Respectez les valeurs concernant les sections de conducteur indiquées dans le manuel d'utilisation « Axioline P : système et installation ».

### Alimentation

Type de raccordement	Raccordement Push-in
Remarque concernant la connectique	Respectez les valeurs concernant les sections de conducteur indiquées dans le manuel d'utilisation « Axioline P : système et installation ».
Section de conducteur rigide	0,2 mm <sup>2</sup> ... 1,5 mm <sup>2</sup>
Section de conducteur souple	0,2 mm <sup>2</sup> ... 1,5 mm <sup>2</sup>
Section de conducteur AWG	24 ... 16
Longueur à dénuder	8 mm

## Conditions environnementales et de durée de vie

### Conditions ambiantes

Température ambiante (fonctionnement)	-40 °C ... 70 °C (Position de montage : montage mural sur profilé horizontal)
	-40 °C ... 50 °C (Position de montage: indifférente)
Indice de protection	IP20
Pression atmosphérique (service)	70 kPa ... 106 kPa (jusqu'à 2000 m d'altitude)
Pression atmosphérique (stockage/transport)	70 kPa ... 106 kPa (jusqu'à 2000 m d'altitude)
Température ambiante (stockage/transport)	-40 °C ... 85 °C
Humidité de l'air admissible (fonctionnement)	5 % ... 95 % (pas de condensation)
Humidité de l'air admissible (stockage/transport)	5 % ... 95 % (pas de condensation)

### Contrôle mécanique

Résistance aux vibrations selon EN 60068-2-6/CEI 60068-2-6	2g
Chocs selon EN 60068-2-27/CEI 60068-2-27	15g
Choc prolongé selon EN 60068-2-27/CEI 60068-2-27	10g

## Normes et spécifications

# AXL P BK PN AF - Coupleur de bus



2316390

<https://www.phoenixcontact.com/fr/produits/2316390>

Classe de protection	III (CEI 61140, EN 61140, VDE 0140-1)
----------------------	---------------------------------------

## Homologations

### ATEX

Repérage	⊕ II 3 G Ex ec IIC T4 Gc
Certificat	IBExU 18ATEXB018 X

### IECEX

Repérage	Ex ec IIC T4 Gc
Certificat	IECEX IBE 18.0023X

### UKCA Ex (UKEX)

Repérage	II 3G Ex ec IIC T4 Gc X
Certificat	PxCAI22UKEx2316390X

### Données Ex

UL, USA / Canada	Class I, Div. 2, Groups A, B, C, D T4 Class I, Zone 2, IIC T4
------------------	--

## Montage

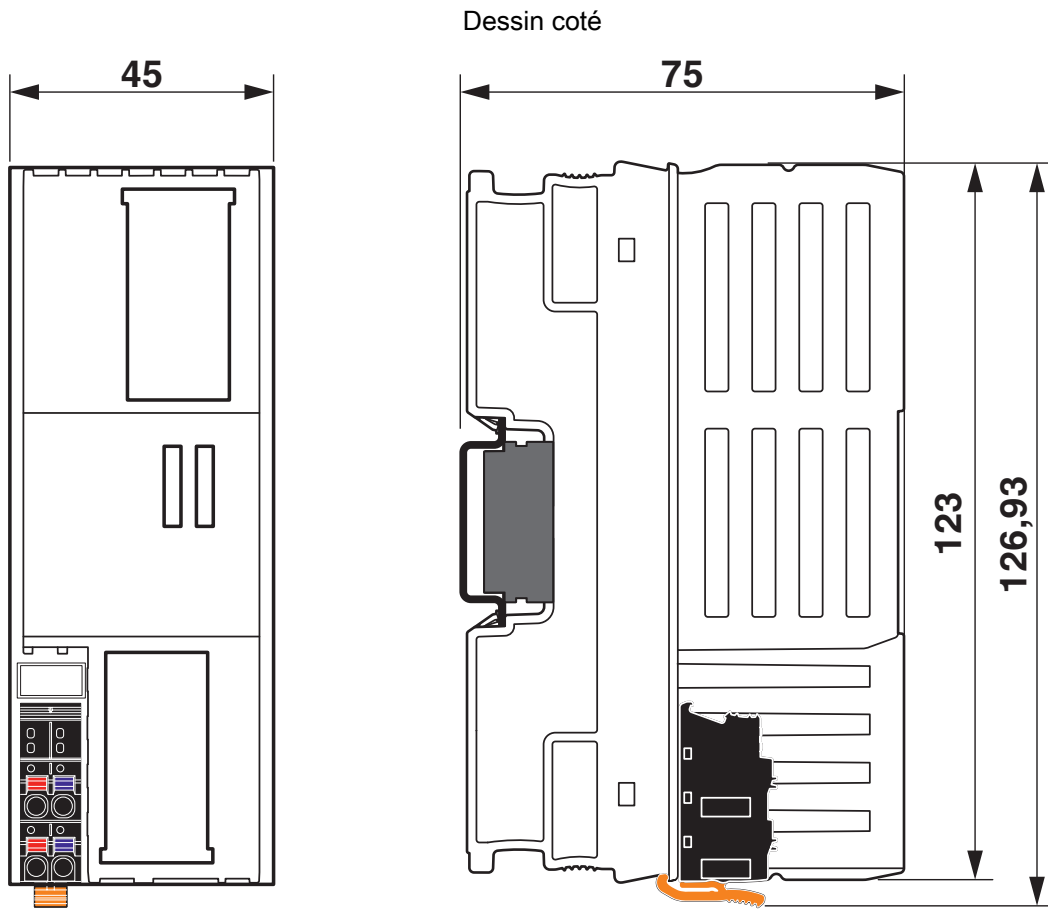
Type de montage	Montage sur rail DIN
Position de montage	indifférent

# AXL P BK PN AF - Coupleur de bus

2316390

<https://www.phoenixcontact.com/fr/produits/2316390>

## Dessins



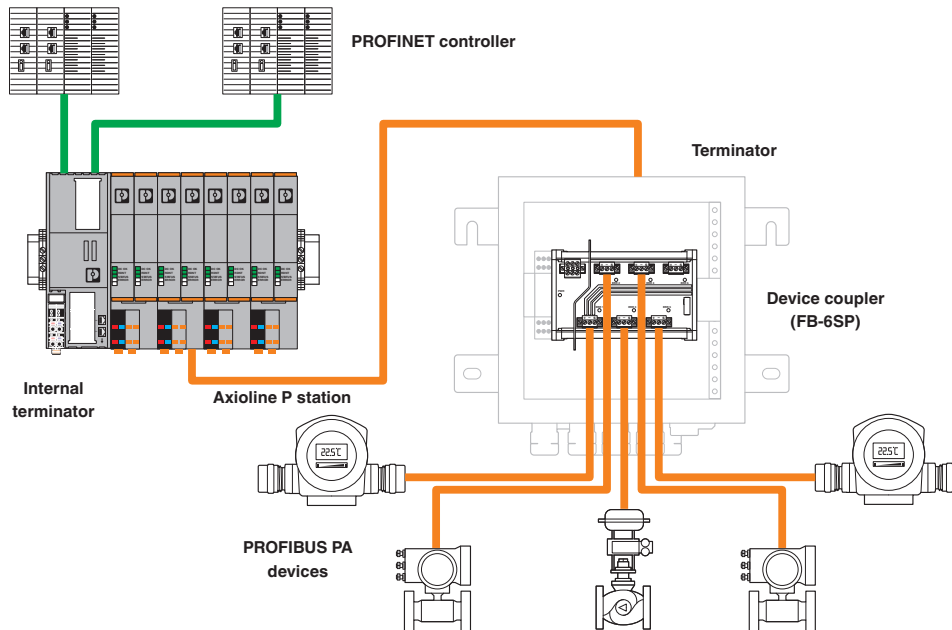
# AXL P BK PN AF - Coupleur de bus

2316390

<https://www.phoenixcontact.com/fr/produits/2316390>



## Dessin de l'application

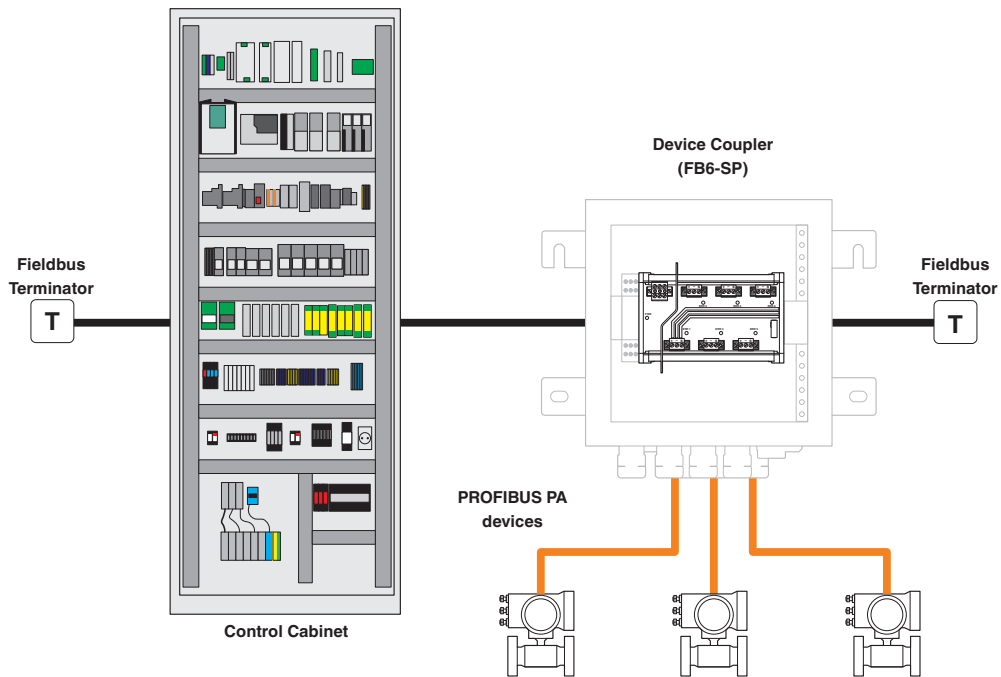


# AXL P BK PN AF - Coupleur de bus

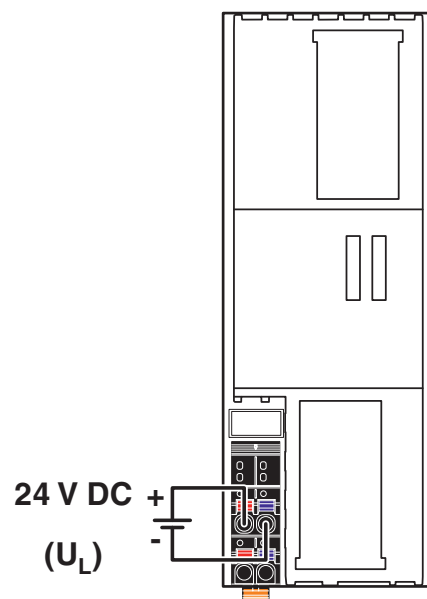
2316390

<https://www.phoenixcontact.com/fr/produits/2316390>

## Dessin de l'application



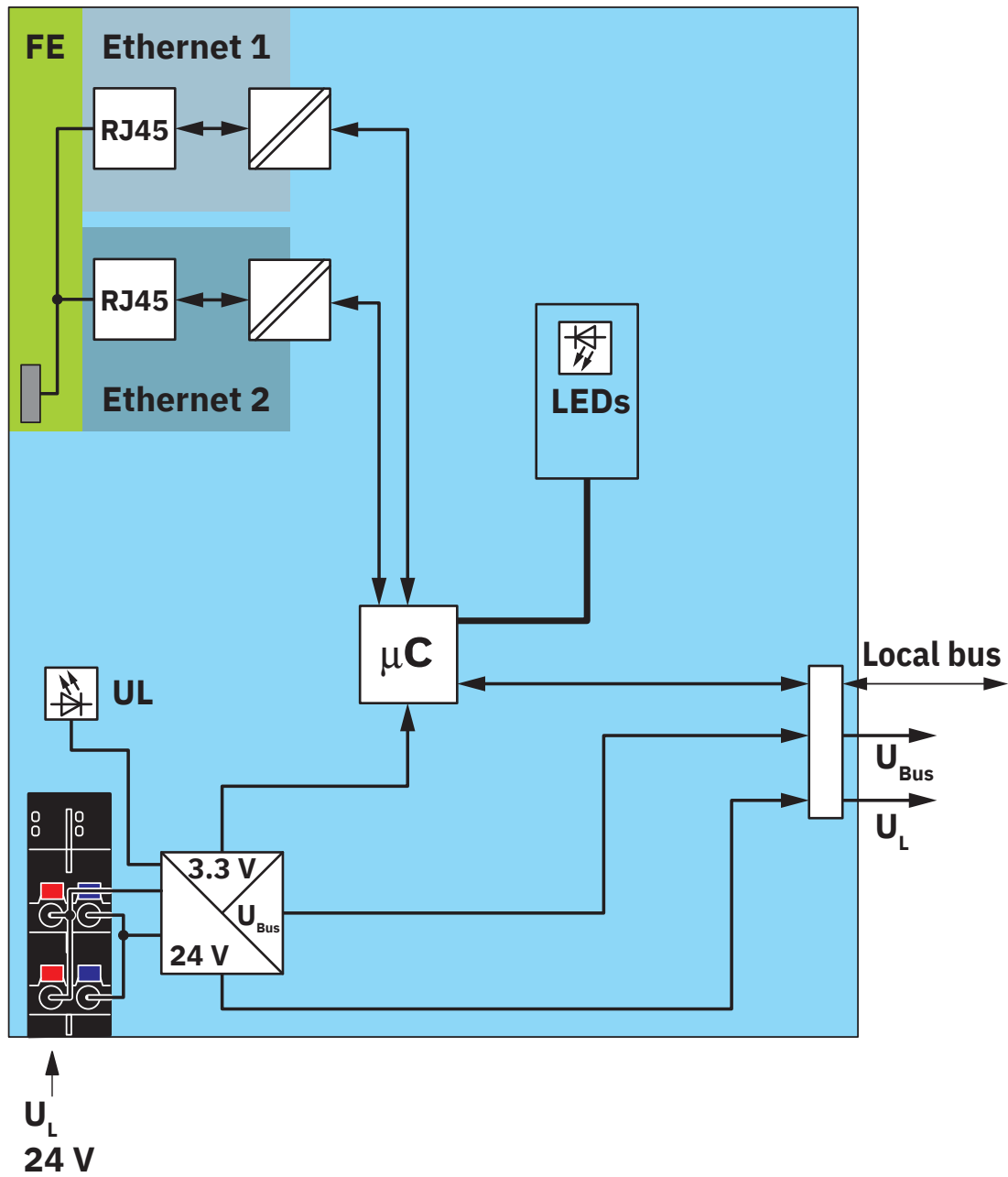
## Dessin de la connexion



2316390

<https://www.phoenixcontact.com/fr/produits/2316390>

Schéma fonctionnel



Circuit interne des bornes


# AXL P BK PN AF - Coupleur de bus



2316390

<https://www.phoenixcontact.com/fr/produits/2316390>

## Homologations

 To download certificates, visit the product detail page: <https://www.phoenixcontact.com/fr/produits/2316390>



**cULus Listed**

Identifiant de l'homologation: E238705



**IECEX**

Identifiant de l'homologation: IECEX IBE 18.0023X



**cUL Listed**

Identifiant de l'homologation: E196811



**UL Listed**

Identifiant de l'homologation: E196811



**ATEX**

Identifiant de l'homologation: IBExU 18 ATEX B018 X



**CCC**

Identifiant de l'homologation: 2021122310114877

# AXL P BK PN AF - Coupleur de bus



2316390

<https://www.phoenixcontact.com/fr/produits/2316390>

## Classifications

### ECLASS

ECLASS-13.0	27242608
ECLASS-15.0	27242608

### ETIM

ETIM 10.0	EC001604
-----------	----------

### UNSPSC

UNSPSC 21.0	32151600
-------------	----------

## Conformité environnementale

### EU RoHS

Conforme aux exigences de la directive RoHS	Oui
sauf exceptions mentionnées	7(a), 7(c)-I

### China RoHS

Environment friendly use period (EFUP)	EFUP-25
	Vous trouverez un tableau de déclaration conformément à IACPEIP (China RoHS) concernant les produits dans la zone de téléchargement du produit correspondant sous « Déclaration du fabricant ». Pour tous les produits avec EFUP-E, aucun tableau de déclaration conformément à IACPEIP (China RoHS) nest établi car cela nest pas nécessaire.

### EU REACH SVHC

Indication de substance soumise à autorisation REACH (n° CAS)	Lead(n° CAS: 7439-92-1)
	6,6'-di-tert-butyl-2,2'-methylenedi-p-cresol(n° CAS: 119-47-1)
SCIP	0ed5392b-61dc-4898-8cab-de1bf8266d85