

# GW PL FF/MODBUS - Convertisseur de protocole



2316363

<https://www.phoenixcontact.com/fr/produits/2316363>

Veillez tenir compte du fait que les données affichées dans ce document PDF proviennent de notre catalogue en ligne. Vous trouverez les données complètes dans la documentation utilisateur. Nos conditions générales d'utilisation des téléchargements sont applicables.

Modbus/RTU sur convertisseur de protocole FOUNDATION Fieldbus



## Description du produit

Convertisseur de protocole pouvant raccorder quatre appareils Modbus/RTU avec un réseau FOUNDATION Fieldbus



## Données commerciales

Référence	2316363
Conditionnement	1 Unité(s)
Commande minimum	1 Unité(s)
Clé de vente	DNC135
Product key	DNC135
GTIN	4055626127392
Poids par pièce (emballage compris)	205,8 g
Poids par pièce (hors emballage)	203,1 g
Numéro du tarif douanier	85176200
Pays d'origine	US

## Caractéristiques techniques

### Remarques

#### Remarque relative à l'application

Remarque relative à l'application	Uniquement pour un usage industriel
-----------------------------------	-------------------------------------

#### Restriction d'utilisation

Remarque CEM	CEM : produit de classe A, voir déclaration du fabricant dans la section Téléchargements
--------------	--

### Propriétés du produit

Type de produit	Convertisseur d'interface
-----------------	---------------------------

#### Propriétés d'isolation

Catégorie de surtension	II
Degré de pollution	2

### Propriétés électriques

#### Alimentation

Plage de tension d'alimentation	18 V DC ... 30 V DC
Tension nominale d'alimentation	24 V DC
Courant max. absorbé	34 mA

### Caractéristiques de raccordement

#### Alimentation

Type de raccordement	Borne à vis enfichable MINICONNEC
Section de conducteur souple	0,20 mm <sup>2</sup> ... 2,50 mm <sup>2</sup>
Section de conducteur rigide	0,20 mm <sup>2</sup> ... 2,50 mm <sup>2</sup>
Section de conducteur AWG	24 ... 12
Couple de serrage	0,5 Nm ... 0,6 Nm

### Interfaces

Signal	Modbus
--------	--------

#### Données: FOUNDATION Fieldbus

Débit de données	31,25 kbit/s
Nombre de connexions	1
Type de raccordement	MINICONNEC
Nombre de voies	1
Couple de serrage	0,5 Nm ... 0,6 Nm
Technologie de raccordement	Raccordement vissé
Résistance terminale	Commutable
Section de conducteur souple max.	2,5 mm <sup>2</sup>
Section de conducteur souple min.	0,2 mm <sup>2</sup>

# GW PL FF/MODBUS - Convertisseur de protocole



2316363

<https://www.phoenixcontact.com/fr/produits/2316363>

Section de conducteur rigide max.	2,5 mm <sup>2</sup>
Section de conducteur rigide min.	0,2 mm <sup>2</sup>
Section du conducteur AWG max.	12
Section du conducteur AWG min.	24
Protocoles supportés	Modbus/RTU, FOUNDATION Fieldbus

## Données: Modbus/RTU

Taux de transmission	1200 kbit/s (min.)
Débit de données	115,2 kbit/s (max.)
Nombre de connexions	2
Type de raccordement	MINICONNEC
Nombre de voies	4 (Appareils Modbus/RTU)
Couple de serrage	0,5 Nm ... 0,6 Nm
Technologie de raccordement	Raccordement vissé
Résistance terminale	Commutable
Section de conducteur souple max.	2,5 mm <sup>2</sup>
Section de conducteur souple min.	0,2 mm <sup>2</sup>
Section de conducteur rigide max.	2,5 mm <sup>2</sup>
Section de conducteur rigide min.	0,02 mm <sup>2</sup>
Section du conducteur AWG max.	12
Section du conducteur AWG min.	24

## Dimensions

Dessin coté	
Largeur	22,5 mm
Hauteur	99 mm
Profondeur	114,5 mm

## Indications sur les matériaux

Couleur (Boîtiers)	gris clair (RAL 7035)
Matériau du boîtier	PA V0

## Conditions environnementales et de durée de vie

### Conditions ambiantes

Indice de protection	IP20
Température ambiante (fonctionnement)	-40 °C ... 85 °C
Température ambiante (stockage/transport)	-40 °C ... 85 °C
Altitude	2000 m

# GW PL FF/MODBUS - Convertisseur de protocole



2316363

<https://www.phoenixcontact.com/fr/produits/2316363>

Humidité de l'air admissible (fonctionnement)	0 % ... 95 % (pas de condensation)
Choc	30g, 18 ms
Vibrations (service)	10 Hz ... 150 Hz, 5g

## Homologations

### Données Ex

ATEX	PRESAFE 16ATEX7686X, II 3G, Ex nA IIC T4 Gc
IECEX	IECEX PRE 16.0001X, Ex nA IIC T4 Gc
UL, USA / Canada	Class I, Div. 2, Groups A, B, C, D Class I, Zone 2, AEx nA IIC T4, Ex nA IIC T4 GcX

## Montage

Type de montage	Montage sur rail DIN
Instructions de montage	sur profilé normalisé NS 35 selon EN 60715
Position de montage	sur rail DIN horizontal NS 35 selon EN 60715
Type de rail DIN utilisable	Rail DIN : 35 mm

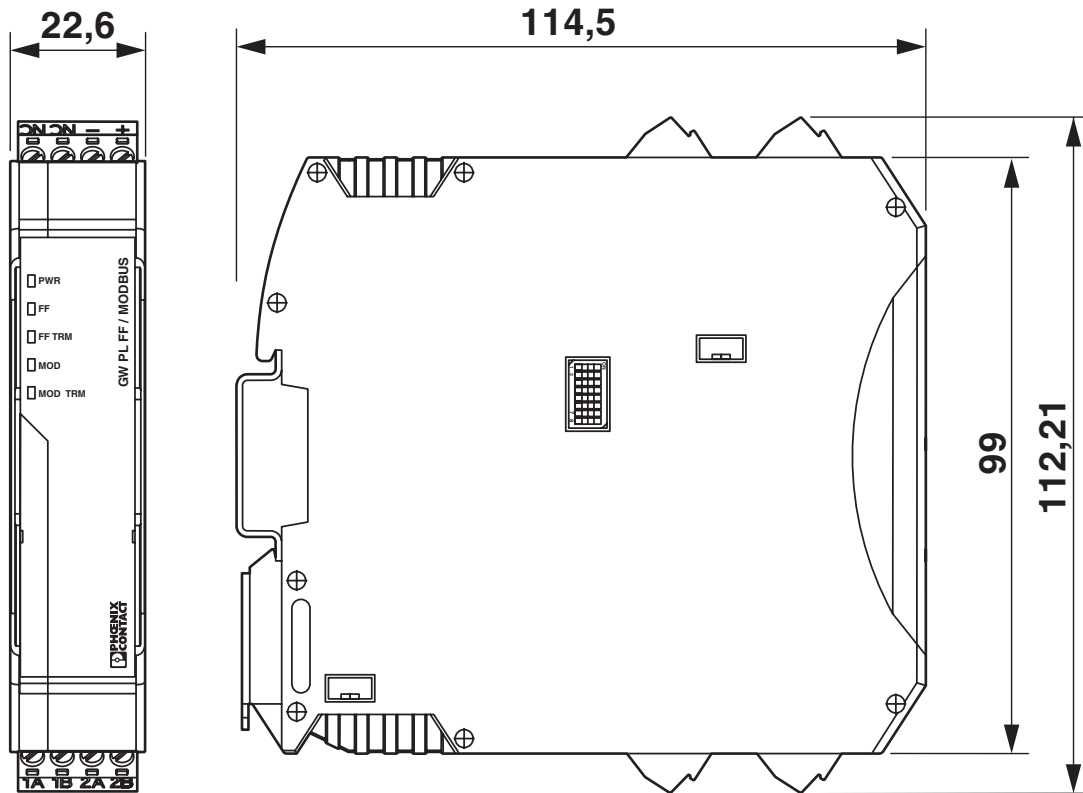
# GW PL FF/MODBUS - Convertisseur de protocole

2316363

<https://www.phoenixcontact.com/fr/produits/2316363>

## Dessins

Dessin coté



2316363

<https://www.phoenixcontact.com/fr/produits/2316363>

## Homologations

 To download certificates, visit the product detail page: <https://www.phoenixcontact.com/fr/produits/2316363>



**IECEx**

Identifiant de l'homologation: IECEx PRE 16 0001X



**cUL Listed**

Identifiant de l'homologation: E199827



**UL Listed**

Identifiant de l'homologation: E199827



**ATEX**

Identifiant de l'homologation: Presafe16ATEX7686X 2

2316363

<https://www.phoenixcontact.com/fr/produits/2316363>

## Classifications

### ECLASS

ECLASS-13.0	27242208
ECLASS-15.0	27242208

### UNSPSC

UNSPSC 21.0	32151700
-------------	----------

## Conformité environnementale

### EU RoHS

Conforme aux exigences de la directive RoHS

Oui, Aucun exception

### China RoHS

Environment friendly use period (EFUP)

EFUP-50

Vous trouverez un tableau de déclaration conformément à IACPEIP (China RoHS) concernant les produits dans la zone de téléchargement du produit correspondant sous « Déclaration du fabricant ». Pour tous les produits avec EFUP-E, aucun tableau de déclaration conformément à IACPEIP (China RoHS) nest établi car cela nest pas nécessaire.

### EU REACH SVHC

Indication de substance soumise à autorisation REACH (n° CAS)

Aucun substance na un taux pondéral supérieur à 0,1 %