

GW PL FF/HART - Convertisseur de protocole



2316360

<https://www.phoenixcontact.com/fr/produits/2316360>

Veillez tenir compte du fait que les données affichées dans ce document PDF proviennent de notre catalogue en ligne. Vous trouverez les données complètes dans la documentation utilisateur. Nos conditions générales d'utilisation des téléchargements sont applicables.

Convertisseur de protocole HART en FOUNDATION Fieldbus



Description du produit

Convertisseur de protocole pouvant raccorder quatre appareils HART (4-20 mA) avec un réseau Foundation Fieldbus



Données commerciales

Référence	2316360
Conditionnement	1 Unité(s)
Commande minimum	1 Unité(s)
Clé de vente	DNC135
Product key	DNC135
GTIN	4055626128320
Poids par pièce (emballage compris)	271 g
Poids par pièce (hors emballage)	270,8 g
Numéro du tarif douanier	85176200
Pays d'origine	US

Caractéristiques techniques

Remarques

Remarque relative à l'application

Remarque relative à l'application	Uniquement pour un usage industriel
-----------------------------------	-------------------------------------

Restriction d'utilisation

Remarque CEM	CEM : produit de classe A, voir déclaration du fabricant dans la section Téléchargements
--------------	--

Propriétés du produit

Type de produit	Convertisseur d'interface
-----------------	---------------------------

Propriétés d'isolation

Catégorie de surtension	II
Degré de pollution	2

Propriétés électriques

Alimentation

Plage de tension d'alimentation	18,5 V DC ... 30 V DC
Tension nominale d'alimentation	24 V DC
Courant max. absorbé	70 mA

Caractéristiques de raccordement

Alimentation

Type de raccordement	Borne à vis enfichable MINICONNEC
Section de conducteur souple	0,20 mm ² ... 2,50 mm ²
Section de conducteur rigide	0,20 mm ² ... 2,50 mm ²
Section de conducteur AWG	24 ... 12
Couple de serrage	0,5 Nm ... 0,6 Nm

Interfaces

Données: FOUNDATION Fieldbus

Débit de données	31,25 kbit/s
Nombre de connexions	1
Type de raccordement	MINICONNEC
Nombre de voies	1
Couple de serrage	0,5 Nm ... 0,6 Nm
Technologie de raccordement	Raccordement vissé
Résistance terminale	Commutable
Section de conducteur souple max.	2,5 mm ²
Section de conducteur souple min.	0,2 mm ²
Section de conducteur rigide max.	2,5 mm ²

GW PL FF/HART - Convertisseur de protocole

2316360

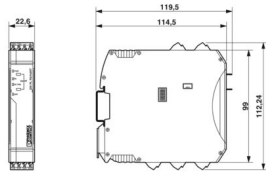
<https://www.phoenixcontact.com/fr/produits/2316360>

Section de conducteur rigide min.	0,2 mm ²
Section du conducteur AWG max.	12
Section du conducteur AWG min.	24
Protocoles supportés	HART, FOUNDATION Fieldbus

Données: HART FSK

Nombre de connexions	3
Type de raccordement	MINICONNEC
Nombre de voies	4 (Appareils HART actifs/passifs)
Couple de serrage	0,5 Nm ... 0,6 Nm
Technologie de raccordement	Raccordement vissé
Section de conducteur souple max.	2,5 mm ²
Section de conducteur souple min.	0,2 mm ²
Section de conducteur rigide max.	2,5 mm ²
Section de conducteur rigide min.	0,02 mm ²
Section du conducteur AWG max.	12
Section du conducteur AWG min.	24

Dimensions

Dessin coté	
Largeur	22,5 mm
Hauteur	99 mm
Profondeur	114,5 mm

Indications sur les matériaux

Couleur (Boîtiers)	gris clair (RAL 7035)
Matériau du boîtier	PA V0

Conditions environnementales et de durée de vie

Conditions ambiantes

Indice de protection	IP20
Température ambiante (fonctionnement)	-40 °C ... 85 °C
Température ambiante (stockage/transport)	-40 °C ... 85 °C
Altitude	2000 m
Humidité de l'air admissible (fonctionnement)	95 % (pas de condensation)
Choc	30g, 18 ms
Vibrations (service)	10 Hz ... 150 Hz, 5g

Homologations

GW PL FF/HART - Convertisseur de protocole



2316360

<https://www.phoenixcontact.com/fr/produits/2316360>

Données Ex

ATEX	PRESAFE 16ATEX7686X, II 3G, Ex nA IIC T4 Gc
IECEX	IECEX PRE 16.0001X, Ex nA IIC T4 Gc
UL, USA / Canada	Class I, Div. 2, Groups A, B, C, D Class I, Zone 2, AEx nA IIC T4, Ex nA IIC T4 GcX

Normes et spécifications

Normes/Prescriptions	CEI 60079-15
	CEI 60079-0

Montage

Type de montage	Montage sur rail DIN
Instructions de montage	sur profilé normalisé NS 35 selon EN 60715
Position de montage	sur rail DIN horizontal NS 35 selon EN 60715
Type de rail DIN utilisable	Rail DIN : 35 mm

GW PL FF/HART - Convertisseur de protocole

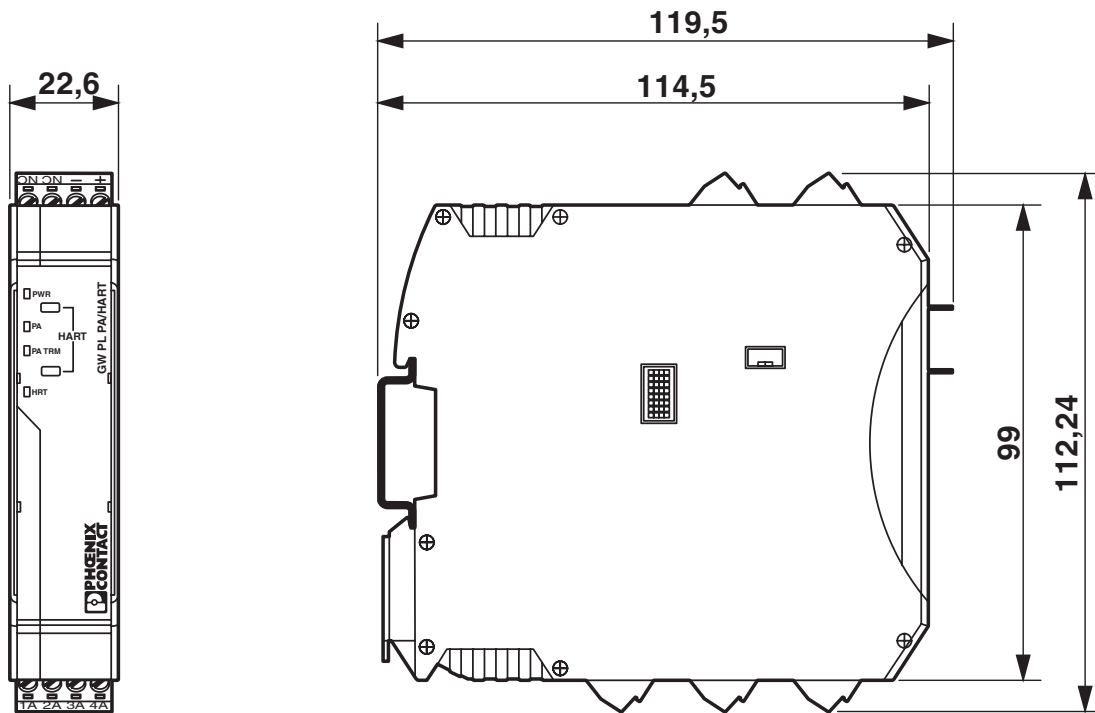


2316360

<https://www.phoenixcontact.com/fr/produits/2316360>

Dessins

Dessin coté

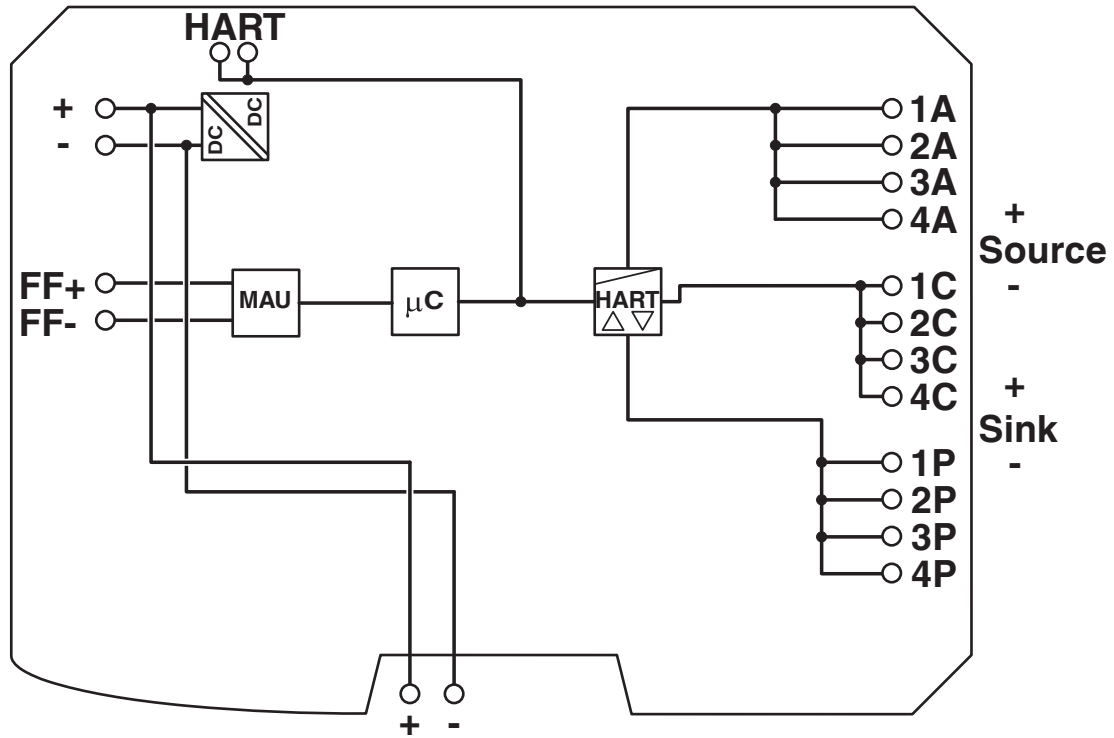


GW PL FF/HART - Convertisseur de protocole

2316360

<https://www.phoenixcontact.com/fr/produits/2316360>

Schéma fonctionnel



2316360

<https://www.phoenixcontact.com/fr/produits/2316360>

Homologations

 To download certificates, visit the product detail page: <https://www.phoenixcontact.com/fr/produits/2316360>



IECEx

Identifiant de l'homologation: IECEx PRE 16 0001X



cUL Listed

Identifiant de l'homologation: E199827



UL Listed

Identifiant de l'homologation: E199827



ATEX

Identifiant de l'homologation: Presafe16ATEX7686X 2

2316360

<https://www.phoenixcontact.com/fr/produits/2316360>

Classifications

ECLASS

ECLASS-13.0	27242208
ECLASS-15.0	27242208

UNSPSC

UNSPSC 21.0	32151700
-------------	----------

Conformité environnementale

EU RoHS

Conforme aux exigences de la directive RoHS

Oui, Aucun exception

China RoHS

Environment friendly use period (EFUP)

EFUP-E

Aucune substance dangereuse au-dessus des valeurs limites

EU REACH SVHC

Indication de substance soumise à autorisation REACH (n° CAS)

Aucun substance na un taux pondéral supérieur à 0,1 %