

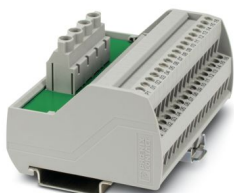
VIP-2/SC/PDM-2/32 - Distributeurs de potentiel



2315272

<https://www.phoenixcontact.com/fr/produits/2315272>

Veillez tenir compte du fait que les données affichées dans ce document PDF proviennent de notre catalogue en ligne. Vous trouverez les données complètes dans la documentation utilisateur. Nos conditions générales d'utilisation des téléchargements sont applicables.



Module VARIOFACE, avec deux barres collectrices de potentiel (P1, P2) pour la répartition du potentiel, se monte sur profilé NS 35. Largeur du module 90,8 mm.

Avantages

- Repérage continu
- Alimentation séparée
- Deux niveaux de potentiel

Données commerciales

| | |
|-------------------------------------|---------------|
| Référence | 2315272 |
| Conditionnement | 1 Unité(s) |
| Commande minimum | 1 Unité(s) |
| Clé de vente | DK2114 |
| Product key | DK2114 |
| GTIN | 4046356313094 |
| Poids par pièce (emballage compris) | 176,2 g |
| Poids par pièce (hors emballage) | 94 g |
| Numéro du tarif douanier | 85369010 |
| Pays d'origine | US |

Caractéristiques techniques

Remarques

| | |
|------------------------------------|--|
| Version boîtier isolant | Polyamide PA non renforcé, blocs de jonction de distribution en PVC |
| Information pour le fonctionnement | Pour une utilisation conforme, il convient de respecter les prescriptions de la directive d'installation (voir Téléchargements). En cas d'application ou d'utilisation avec des produits d'autres fabricants, il faut en outre respecter les prescriptions, les consignes de sécurité et avertissements du fabricant tiers concerné. |

Propriétés du produit

| | |
|-------------------|---------------------------|
| Type de produit | Distributeur de potentiel |
| Gamme de produits | VARIOFACE Professional |

Propriétés d'isolation

| | |
|-------------------------|-----|
| Catégorie de surtension | III |
| Degré de pollution | 2 |

Propriétés électriques

| | |
|-------------------------------------|----------------------|
| Tension de service (AC/DC) | 250 V AC/DC |
| Courant (par branche) | ≤ 15 A |
| Courant (Courant total) | 30 A (par potentiel) |
| Tension de tenue aux chocs assignée | 2,2 kV |

Caractéristiques de raccordement

Alimentation

| | |
|------------------------------|---|
| Type de raccordement | Raccordement vissé |
| Longueur à dénuder | 8 mm |
| Filetage vis | M3 |
| Nombre de connexions | 2 |
| Section de conducteur rigide | 0,2 mm ² ... 6 mm ² |
| Section de conducteur souple | 0,2 mm ² ... 4 mm ² |
| Section conduct. AWG | 24 ... 10 |
| Couple de serrage | 0,5 Nm ... 0,6 Nm |

Distribution

| | |
|------------------------------|---|
| Type de raccordement | Raccordement vissé |
| Longueur à dénuder | 8 mm |
| Filetage vis | M3 |
| Nombre de connexions | 16 |
| Nombre de pôles | 2 |
| Section de conducteur rigide | 0,2 mm ² ... 4 mm ² |
| Section de conducteur souple | 0,2 mm ² ... 2,5 mm ² |
| Section conduct. AWG | 24 ... 12 |

Dimensions

Dimensions de l'article

| | |
|------------|---------|
| Largeur | 90,8 mm |
| Hauteur | 65,5 mm |
| Profondeur | 50 mm |

Indications sur les matériaux

| | |
|---------|-----------------|
| Couleur | gris (RAL 7042) |
|---------|-----------------|

Conditions environnementales et de durée de vie

Conditions ambiantes

| | |
|---|---|
| Température ambiante (fonctionnement) | -20 °C ... 50 °C (REMARQUE : avec humidité ambiante relative max. < 90%.) |
| Température ambiante (stockage/transport) | -20 °C ... 70 °C (REMARQUE : avec humidité ambiante relative max. < 90%.) |
| Altitude | < 2000 m |
| Humidité de l'air admissible (fonctionnement) | 90 % |
| Humidité de l'air admissible (stockage/transport) | 90 % |

Normes et spécifications

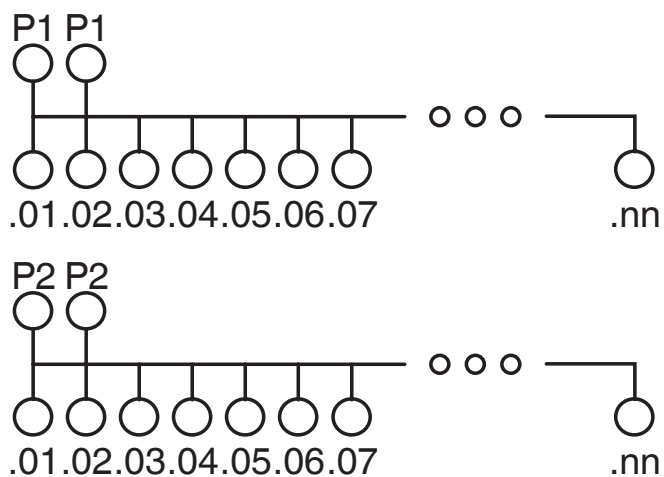
| | |
|----------------------|--------------------|
| Normes/Prescriptions | EN CEI 61010-2-201 |
|----------------------|--------------------|

Montage

| | |
|---------------------|----------------------|
| Type de montage | Montage sur rail DIN |
| Position de montage | indifférent |

Dessins

Schéma de connexion





2315272


<https://www.phoenixcontact.com/fr/produits/2315272>


Homologations

 To download certificates, visit the product detail page: <https://www.phoenixcontact.com/fr/produits/2315272>

|  CSA Identifiant de l'homologation: 2122203 | | | | |
|--|------------------------|--------------------------|-------------|----------------|
| | Tension nominale U_N | Intensité nominale I_N | Section AWG | Section mm^2 |
| keine | | | | |
| Sortie | 250 V | 12 A | 30 - 12 | - |
| Entrée | 250 V | 12 A | 30 - 10 | - |

|  cUL Recognized Identifiant de l'homologation: E238705 | | | | |
|---|------------------------|--------------------------|-------------|----------------|
| | Tension nominale U_N | Intensité nominale I_N | Section AWG | Section mm^2 |
| keine | | | | |
| Sortie | 250 V | 12 A | 30 - 12 | - |
| Entrée | 250 V | 12 A | 30 - 10 | - |

|  UL Recognized Identifiant de l'homologation: E238705 | | | | |
|--|------------------------|--------------------------|-------------|----------------|
| | Tension nominale U_N | Intensité nominale I_N | Section AWG | Section mm^2 |
| keine | | | | |
| Sortie | 250 V | 12 A | 30 - 12 | - |
| Entrée | 250 V | 12 A | 30 - 10 | - |

|  CSAus Identifiant de l'homologation: 2122203 | | | | |
|--|------------------------|--------------------------|-------------|----------------|
| | Tension nominale U_N | Intensité nominale I_N | Section AWG | Section mm^2 |
| keine | | | | |
| Sortie | 250 V | 12 A | 30 - 12 | - |
| Entrée | 250 V | 12 A | 30 - 10 | - |

2315272

<https://www.phoenixcontact.com/fr/produits/2315272>

Classifications

ECLASS

| | |
|-------------|----------|
| ECLASS-13.0 | 27400609 |
| ECLASS-15.0 | 27400609 |

ETIM

| | |
|-----------|----------|
| ETIM 10.0 | EC001894 |
|-----------|----------|

UNSPSC

| | |
|-------------|----------|
| UNSPSC 21.0 | 39121400 |
|-------------|----------|

Conformité environnementale

EU RoHS

Conforme aux exigences de la directive RoHS

Oui, Aucun exception

China RoHS

Environment friendly use period (EFUP)

EFUP-E

Aucune substance dangereuse au-dessus des valeurs limites

EU REACH SVHC

Indication de substance soumise à autorisation REACH (n° CAS)

Aucun substance na un taux pondéral supérieur à 0,1 %