

2315269

<https://www.phoenixcontact.com/fr/produits/2315269>

Veillez tenir compte du fait que les données affichées dans ce document PDF proviennent de notre catalogue en ligne. Vous trouverez les données complètes dans la documentation utilisateur. Nos conditions générales d'utilisation des téléchargements sont applicables.



Module VARIOFACE, avec deux barres collectrices de potentiel (P1, P2) pour la répartition du potentiel, se monte sur profilé NS 35. Largeur du module 70,4 mm.

Avantages

- Repérage continu
- Alimentation séparée
- Deux niveaux de potentiel

Données commerciales

Référence	2315269
Conditionnement	1 Unité(s)
Commande minimum	1 Unité(s)
Clé de vente	DK2114
Product key	DK2114
GTIN	4046356313377
Poids par pièce (emballage compris)	144,8 g
Poids par pièce (hors emballage)	147 g
Numéro du tarif douanier	85369010
Pays d'origine	US

Caractéristiques techniques

Remarques

Version boîtier isolant	Polyamide PA non renforcé, blocs de jonction de distribution en PVC
Information pour le fonctionnement	Pour une utilisation conforme, il convient de respecter les prescriptions de la directive d'installation (voir Téléchargements). En cas d'application ou d'utilisation avec des produits d'autres fabricants, il faut en outre respecter les prescriptions, les consignes de sécurité et avertissements du fabricant tiers concerné.

Propriétés du produit

Type de produit	Distributeur de potentiel
Gamme de produits	VARIOFACE Professional

Propriétés d'isolation

Catégorie de surtension	III
Degré de pollution	2

Propriétés électriques

Tension de service (AC/DC)	250 V AC/DC
Courant (par branche)	≤ 15 A
Courant (Courant total)	30 A (par potentiel)
Tension de tenue aux chocs assignée	2,2 kV

Caractéristiques de raccordement

Alimentation

Type de raccordement	Raccordement vissé
Longueur à dénuder	8 mm
Filetage vis	M3
Nombre de connexions	2
Section de conducteur rigide	0,2 mm ² ... 6 mm ²
Section de conducteur souple	0,2 mm ² ... 4 mm ²
Section conduct. AWG	24 ... 10
Couple de serrage	0,5 Nm ... 0,6 Nm

Distribution

Type de raccordement	Raccordement vissé
Longueur à dénuder	8 mm
Filetage vis	M3
Nombre de connexions	12
Nombre de pôles	2
Section de conducteur rigide	0,2 mm ² ... 4 mm ²
Section de conducteur souple	0,2 mm ² ... 2,5 mm ²
Section conduct. AWG	24 ... 12

Dimensions

Dimensions de l'article

Largeur	70,4 mm
Hauteur	65,5 mm
Profondeur	50 mm

Indications sur les matériaux

Couleur	gris (RAL 7042)
---------	-----------------

Conditions environnementales et de durée de vie

Conditions ambiantes

Température ambiante (fonctionnement)	-20 °C ... 50 °C (REMARQUE : avec humidité ambiante relative max. < 90%.)
Température ambiante (stockage/transport)	-20 °C ... 70 °C (REMARQUE : avec humidité ambiante relative max. < 90%.)
Altitude	< 2000 m
Humidité de l'air admissible (fonctionnement)	90 %
Humidité de l'air admissible (stockage/transport)	90 %

Normes et spécifications

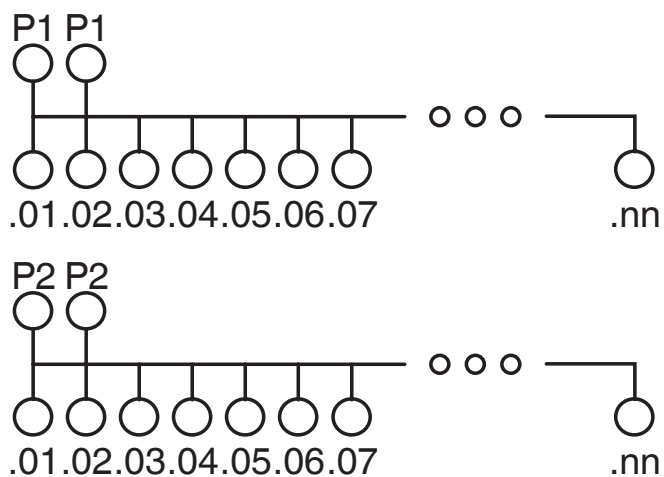
Normes/Prescriptions	EN CEI 61010-2-201
----------------------	--------------------

Montage

Type de montage	Montage sur rail DIN
Position de montage	indifférent

Dessins

Schéma de connexion





2315269


<https://www.phoenixcontact.com/fr/produits/2315269>


Homologations

 To download certificates, visit the product detail page: <https://www.phoenixcontact.com/fr/produits/2315269>

 CSA Identifiant de l'homologation: 2122203				
	Tension nominale U_N	Intensité nominale I_N	Section AWG	Section mm^2
keine				
Sortie	250 V	12 A	30 - 12	-
Entrée	250 V	12 A	30 - 10	-

 cUL Recognized Identifiant de l'homologation: E238705				
	Tension nominale U_N	Intensité nominale I_N	Section AWG	Section mm^2
keine				
Sortie	250 V	12 A	30 - 12	-
Entrée	250 V	12 A	30 - 10	-

 UL Recognized Identifiant de l'homologation: E238705				
	Tension nominale U_N	Intensité nominale I_N	Section AWG	Section mm^2
keine				
Sortie	250 V	12 A	30 - 12	-
Entrée	250 V	12 A	30 - 10	-

 CSAus Identifiant de l'homologation: 2122203				
	Tension nominale U_N	Intensité nominale I_N	Section AWG	Section mm^2
keine				
Sortie	250 V	12 A	30 - 12	-
Entrée	250 V	12 A	30 - 10	-

2315269

<https://www.phoenixcontact.com/fr/produits/2315269>

Classifications

ECLASS

ECLASS-13.0	27400609
ECLASS-15.0	27400609

ETIM

ETIM 10.0	EC001894
-----------	----------

UNSPSC

UNSPSC 21.0	39121400
-------------	----------

Conformité environnementale

EU RoHS

Conforme aux exigences de la directive RoHS

Oui, Aucun exception

China RoHS

Environment friendly use period (EFUP)

EFUP-E

Aucune substance dangereuse au-dessus des valeurs limites

EU REACH SVHC

Indication de substance soumise à autorisation REACH (n° CAS)

Aucun substance na un taux pondéral supérieur à 0,1 %