

Veillez tenir compte du fait que les données affichées dans ce document PDF proviennent de notre catalogue en ligne. Vous trouverez les données complètes dans la documentation utilisateur. Nos conditions générales d'utilisation des téléchargements sont applicables.



Isolateur réseau passif pour l'isolation galvanique dans des réseaux Ethernet. Pour la protection d'appareils Ethernet contre les différences de potentiels jusqu'à 4 kV. Utilisable pour des vitesses de transmission jusqu'à 100 Mbits/s. Raccordement possible de deux connecteurs mâles RJ45.

Description du produit

Vous pouvez installer **FL ISOLATOR** pour profiter d'une isolation galvanique dans les réseaux Ethernet basés sur du cuivre. En environnement industriel, les différences de potentiel représentent un problème pour la transmission sans perturbations des données. L'isolation de haute qualité (jusqu'à 4 kV) permet de protéger de manière fiable les appareils et interfaces Ethernet, pour améliorer sensiblement l'immunité dans des conditions industrielles.

Avantages

- Aucune alimentation en tension requise
- Rigidité diélectrique jusqu'à 4 kV
- Circuit imprimé, avec revêtement de protection pour le protéger des facteurs environnementaux agressifs en milieu industriel particulièrement hostile
- Isolation galvanique des lignes de données et du blindage des câbles
- Plage de température étendue de -25 °C ... +85 °C
- Montage sur profilé EN
- Tension d'isolation permanente de 250 VRMS
- Homologation DNV GL construction navale

Données commerciales

Référence	2313931
Conditionnement	1 Unité(s)
Commande minimum	1 Unité(s)
Clé de vente	DNC332
Product key	DNC332
GTIN	4046356575089
Poids par pièce (emballage compris)	116,8 g
Poids par pièce (hors emballage)	116,8 g
Numéro du tarif douanier	85176990
Pays d'origine	DE

Caractéristiques techniques

Remarques

Remarque relative à l'application

Remarque relative à l'application	Uniquement pour un usage industriel
-----------------------------------	-------------------------------------

Propriétés du produit

Type de produit	Isolant réseau
MTBF	7993 Années (Telcordia-Standard, température 25 °C, cycle de travail 21% (5 jours par semaine, 8 heures par jour))
	4201 Années (Telcordia-Standard, température 40 °C, cycle de travail 34,25 % (5 jours par semaine, 12 heures par jour))

Propriétés électriques

Isolation galvanique	Ethernet // Ethernet
Tension d'isolement entrée / sortie	250 V _{rms}
Tension d'essai Interface de données/Interface de données	4 kV AC (50 Hz, 1 min.)

Caractéristiques de raccordement

Alimentation

Couple de serrage	0,56 Nm ... 0,79 Nm
-------------------	---------------------

Interfaces

Signal	Ethernet
	PROFINET

Données: Interface Ethernet, 10/100Base-T(X) selon IEEE 802.3

Débit série	10/100 Mbits/s
Type de raccordement	Connecteur femelle RJ45
Nombre de voies	1
Distance de transmission	≤ 100 m (Longueur totale entre les deux ports (en fonction du débit de données et du câble utilisé))

Données: Interface Ethernet, 10/100Base-T(X) selon IEEE 802.3

Débit série	10/100 Mbits/s
Type de raccordement	Connecteur femelle RJ45
Nombre de voies	1

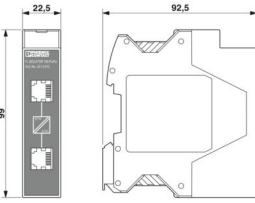
Dimensions

FL ISOLATOR 100-RJ/RJ - Séparateur de réseau



2313931

<https://www.phoenixcontact.com/fr/produits/2313931>

Dessin coté	
Largeur	22,5 mm
Hauteur	99 mm
Profondeur	92 mm

Indications sur les matériaux

Couleur (Boîtiers)	vert (RAL 6021)
Matériau (Boîtier)	PA 6.6-FR

Contrôles mécaniques

Résistance aux vibrations selon EN 60068-2-6/CEI 60068-2-6	Fonctionnement: 5g, 10 ... 150 Hz, 2,5 h en direction XYZ
Chocs selon EN 60068-2-27/CEI 60068-2-27	Fonctionnement: 25g, durée 11ms, choc sous forme d'impul. semi-sinusoïdale

Conditions environnementales et de durée de vie

Conditions ambiantes

Indice de protection	IP20
Température ambiante (fonctionnement)	-25 °C ... 75 °C
Température ambiante (stockage/transport)	-25 °C ... 85 °C
Altitude	≤ 5000 m (Restriction : voir la déclaration du fabricant concernant le fonctionnement en altitude)
Humidité de l'air admissible (fonctionnement)	10 % ... 95 % (pas de condensation)
Humidité de l'air admissible (stockage/transport)	5 % ... 95 % (pas de condensation)

Homologations

CE

Certificat	Conformité CE
------------	---------------

UL, USA / Canada

Repérage	508 Listed
----------	------------

Test aux gaz nocifs

Repérage	ISA-S71.04-1985 G3 Harsh Group A
----------	----------------------------------

Construction navale

Repérage	DNV GL
----------	--------

Données de construction navale

Temperature	B
Humidity	A

Vibration	A
EMC	B
Enclosure	Required protection according to the Rules shall be provided upon installation on board

Données CEM

Compatibilité électromagnétique	Conformité à la directive CEM 2014/30/UE
---------------------------------	--

Décharge électrostatique

Normes/Prescriptions	EN 61000-4-2
----------------------	--------------

Champ électromagnétique HF

Normes/Prescriptions	EN 61000-4-3
----------------------	--------------

Champ électromagnétique HF

Plage de fréquence	26 MHz ... 3 GHz (Sévérité de contrôle 3)
Intensité champ	20 V/m
Remarque	Critère A

Transitoires électriques rapides (en salves)

Normes/Prescriptions	EN 61000-4-4
----------------------	--------------

Perturbations conduites

Normes/Prescriptions	EN 61000-4-6
----------------------	--------------

Perturbations conduites

Plage de fréquence	0,15 MHz ... 80 MHz
Remarque	Critère A
Tension	10 V

Émissions

Normes/Prescriptions	EN 61000-6-4
Tension perturbatrice selon à EN 55011	Classe B domaine d'application : industrie et zones résidentielles
Perturbations radioélectriques selon EN 55011	Classe B domaine d'application : industrie et zones résidentielles

Normes et spécifications

Normes/Prescriptions	EN 50121
	EN 50155
Désignation de la norme	Applications ferroviaires

Montage

Type de montage	Montage sur rail DIN
-----------------	----------------------

FL ISOLATOR 100-RJ/RJ - Séparateur de réseau

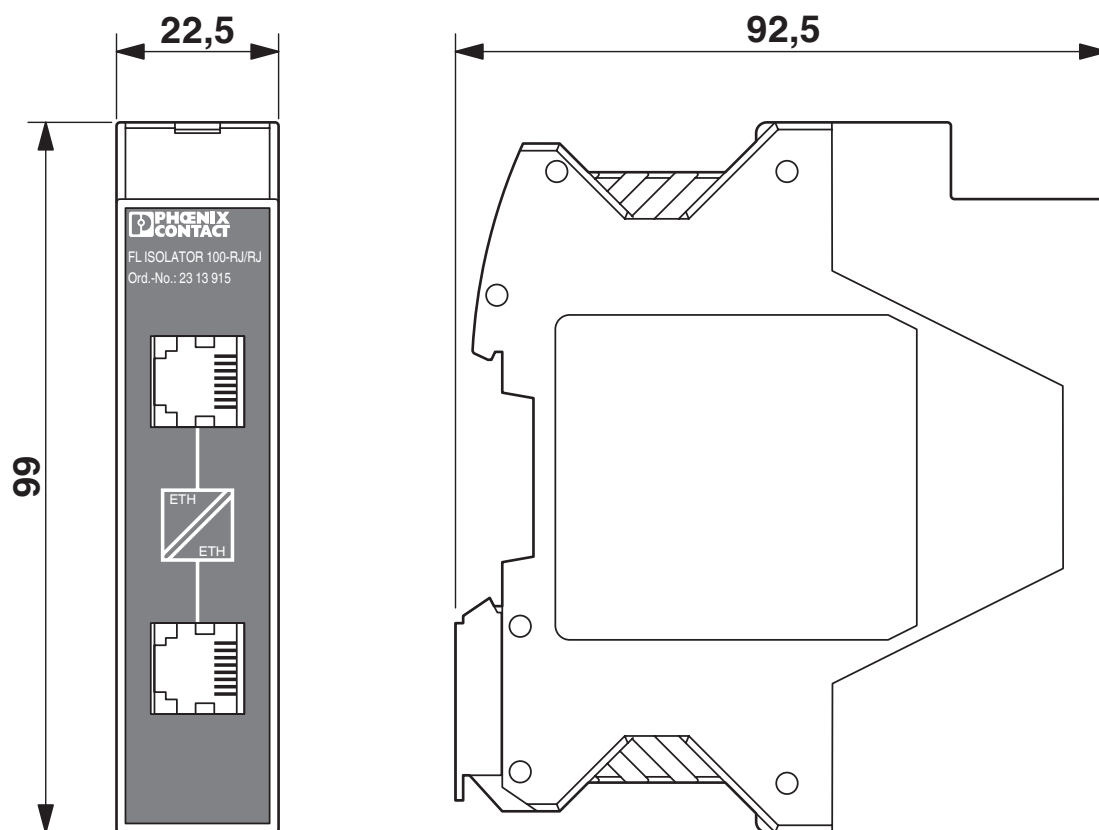


2313931

<https://www.phoenixcontact.com/fr/produits/2313931>

Dessins

Dessin coté



FL ISOLATOR 100-RJ/RJ - Séparateur de réseau

2313931

<https://www.phoenixcontact.com/fr/produits/2313931>

Dessin schématique

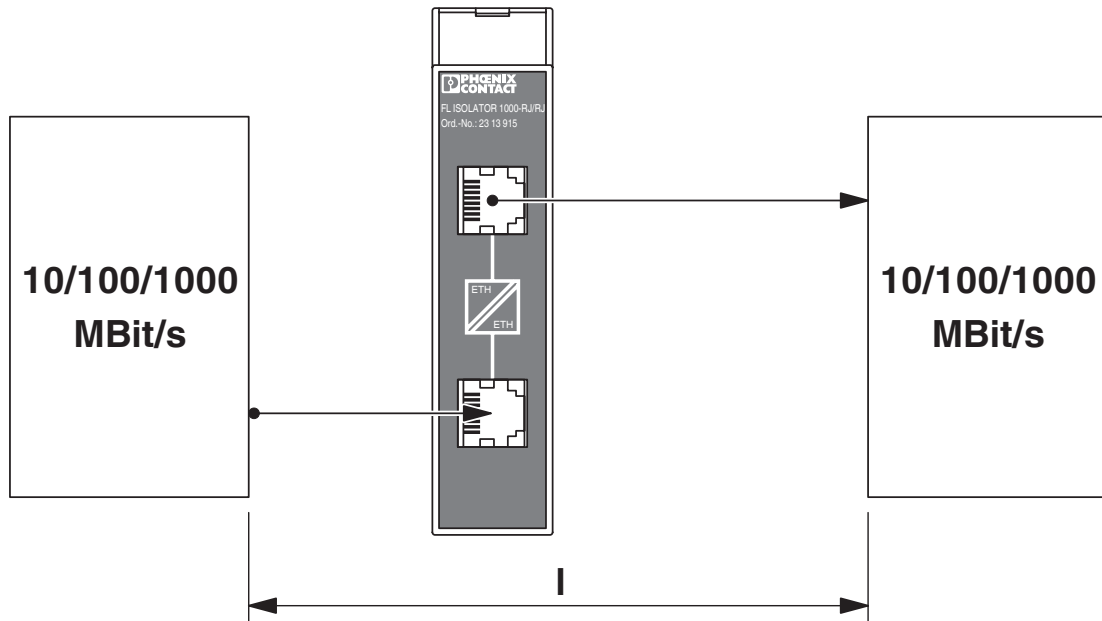
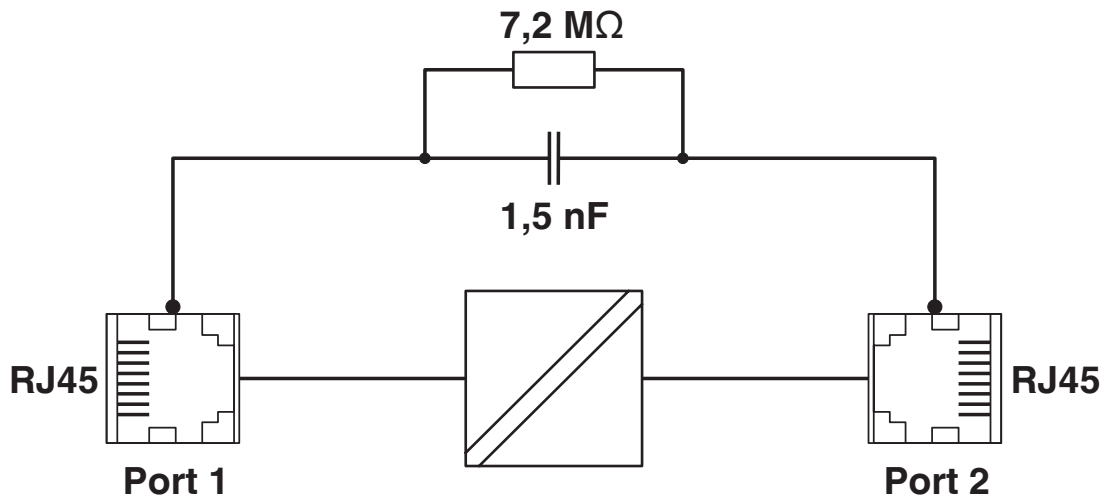


Schéma fonctionnel



FL ISOLATOR 100-RJ/RJ - Séparateur de réseau



2313931

<https://www.phoenixcontact.com/fr/produits/2313931>

Homologations

🔗 To download certificates, visit the product detail page: <https://www.phoenixcontact.com/fr/produits/2313931>



cULus Listed

Identifiant de l'homologation: E238705



DNV GL

Identifiant de l'homologation: TAA00001KR

FL ISOLATOR 100-RJ/RJ - Séparateur de réseau



2313931

<https://www.phoenixcontact.com/fr/produits/2313931>

Classifications

ECLASS

ECLASS-13.0	27240692
ECLASS-15.0	27240692

ETIM

ETIM 10.0	EC002584
-----------	----------

UNSPSC

UNSPSC 21.0	39121400
-------------	----------

Conformité environnementale

EU RoHS

Conforme aux exigences de la directive RoHS	Oui
sauf exceptions mentionnées	7(c)-I

China RoHS

Environment friendly use period (EFUP)	EFUP-50
	Vous trouverez un tableau de déclaration conformément à IACPEIP (China RoHS) concernant les produits dans la zone de téléchargement du produit correspondant sous « Déclaration du fabricant ». Pour tous les produits avec EFUP-E, aucun tableau de déclaration conformément à IACPEIP (China RoHS) n'est établi car cela n'est pas nécessaire.

EU REACH SVHC

Indication de substance soumise à autorisation REACH (n° CAS)	Aucun substance na un taux pondéral supérieur à 0,1 %
---	---