

# SUBCON-PLUS-PROFIB/90/IDC - Connecteurs de bus D-SUB



2313672

<https://www.phoenixcontact.com/fr/produits/2313672>

Veillez tenir compte du fait que les données affichées dans ce document PDF proviennent de notre catalogue en ligne. Vous trouverez les données complètes dans la documentation utilisateur. Nos conditions générales d'utilisation des téléchargements sont applicables.



Connecteur D-SUB, 9 pôles, mâle, sortie du câble à 90°, système de bus : PROFIBUS-DP jusqu'à 12 Mbit/s, résistance de terminaison activable via commutateur coulissant, schéma des pôles : 3, 5, 6, 8 ; raccordement IDC

## Description du produit

La série de connecteurs SUB-D **SUBCON-PLUS-PROFIB/...** a été conçue spécialement pour les systèmes PROFIBUS jusqu'à 12 Mbits/s. Elle autorise un raccordement aisé et rapide des segments entrant et sortant, dans les conditions du terrain. Dans toutes les réalisations, la résistance de fin de ligne est intégrée et peut être mise en circuit de l'extérieur par l'intermédiaire d'un commutateur coulissant. En même temps, le segment de bus sortant est coupé. Cela facilite la mise en service par segments et évite les erreurs de terminaison.

## Avantages

- Pour tous les câbles Fast Connect PROFIBUS et les liaisons bus RS-485



## Données commerciales

Référence	2313672
Conditionnement	1 Unité(s)
Commande minimum	1 Unité(s)
Clé de vente	DNC531
Product key	DNC531
GTIN	4046356514583
Poids par pièce (emballage compris)	40,1 g
Poids par pièce (hors emballage)	39,8 g
Numéro du tarif douanier	85366990
Pays d'origine	DE

# SUBCON-PLUS-PROFIB/90/IDC - Connecteurs de bus D-SUB



2313672

<https://www.phoenixcontact.com/fr/produits/2313672>

## Caractéristiques techniques

### Remarques

Remarque relative à l'application

Remarque relative à l'application	Uniquement pour un usage industriel
-----------------------------------	-------------------------------------

### Propriétés du produit

Type de produit	Connecteur pr lignes de données
MTTF	6706 Années (SN 29500 standard, température 25 °C, cycle de travail 21 %)
	1817 Années (SN 29500 standard, température 40 °C, cycle de travail 34,25 %)
	155 Années (SN 29500 standard, température 40 °C, cycle de travail 100 %)
Schéma des pôles	3, 5, 6, 8

### Propriétés électriques

Tension d'essai	50 V
Puissance dissipée maximale en condition nominale	0,025 W
Tension nominale $U_N$	5 V
Intensité nominale $I_N$	100 mA

### Caractéristiques de raccordement

Couple de serrage	... 1,2 Nm
-------------------	------------

Connecteur SUB-D

Type de raccordement	Connecteur mâle D-SUB
----------------------	-----------------------

Bornes IDC

Type de raccordement	Raccordement autodénudant IDC
Section de conducteur rigide min.	0,32 mm <sup>2</sup>
Section de conducteur rigide max.	1 mm <sup>2</sup>
Section de conducteur souple min.	0,32 mm <sup>2</sup>
Section de conducteur souple max.	1 mm <sup>2</sup>
Point de connexion unifilaire rigide AWG mini	22
Point de connexion unifilaire rigide AWG maxi	18
Section de conducteur souple AWG min.	22
Section de conducteur AWG souple max.	18

### Interfaces

Système de bus	PROFIBUS DP
Signal	PROFIBUS

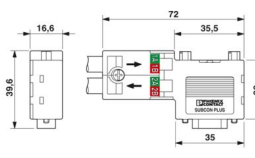
### Dimensions

# SUBCON-PLUS-PROFIB/90/IDC - Connecteurs de bus D-SUB



2313672

<https://www.phoenixcontact.com/fr/produits/2313672>

Dessin coté	
Largeur	16,8 mm
Hauteur	34,8 mm
Longueur	72 mm

## Dimensions extérieures

Diamètre extérieur min.	7,6 mm
Diamètre extérieur max.	8,4 mm

## Indications sur les matériaux

Couleur (Boîtiers)	aluminium blanc (RAL 9006)
Matériau (Boîtier)	ABS (métallisée)

## Câble/conducteur

Diamètre extérieur du câble	7,6 mm ... 8,4 mm (Ligne de bus entrante)
-----------------------------	---

## Propriétés mécaniques

### Caractéristiques mécaniques

Cycles d'enfichage	> 200
Vis de fixation	4-40 UNC
Couple de serrage	0,4 Nm

## Contrôles mécaniques

Résistance aux vibrations selon EN 60068-2-6/CEI 60068-2-6	: 5g, 10 ... 150 Hz, 2,5 h en direction XYZ
Chocs selon EN 60068-2-27/CEI 60068-2-27	: 15g, durée 11 ms, choc sous forme d'impulsion semi-sinusoïdale

## Conditions environnementales et de durée de vie

### Conditions ambiantes

Indice de protection	IP40
Température ambiante (fonctionnement)	-20 °C ... 75 °C
Température ambiante (stockage/transport)	-25 °C ... 80 °C
Altitude	≤ 5000 m (Restriction : voir la déclaration du fabricant concernant le fonctionnement en altitude)
Humidité de l'air admissible (fonctionnement)	10 % ... 95 % (pas de condensation)
Humidité de l'air admissible (stockage/transport)	5 % ... 95 % (pas de condensation)

## Homologations

Test aux gaz nocifs

# SUBCON-PLUS-PROFIB/90/IDC - Connecteurs de bus D-SUB



2313672

<https://www.phoenixcontact.com/fr/produits/2313672>

Repérage	ISA-S71.04-1985 G3 Harsh Group A
----------	----------------------------------

## Normes et spécifications

Exempt de substances néfastes à l'application d'enduits	VDMA 24364:2018-05
---	--------------------

# SUBCON-PLUS-PROFIB/90/IDC - Connecteurs de bus D-SUB

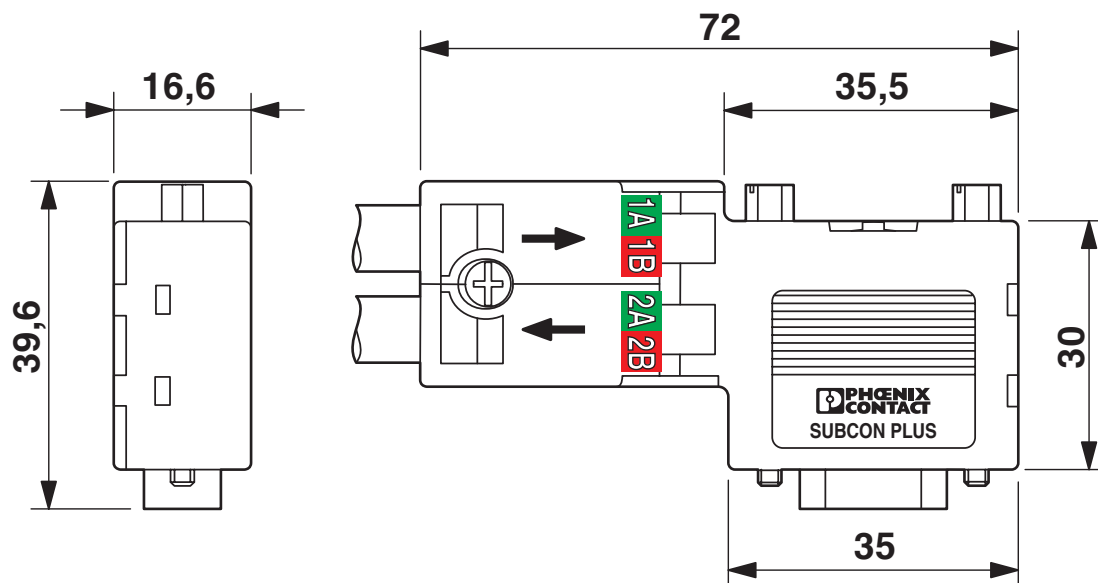


2313672

<https://www.phoenixcontact.com/fr/produits/2313672>

## Dessins

Dessin coté



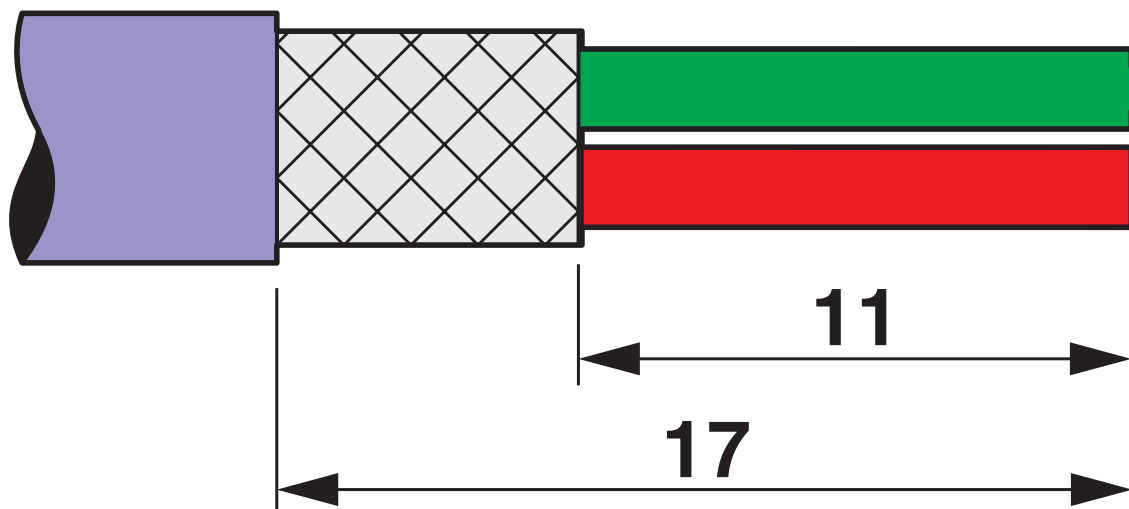
Dessin coté

# SUBCON-PLUS-PROFIB/90/IDC - Connecteurs de bus D-SUB

2313672

<https://www.phoenixcontact.com/fr/produits/2313672>

Dessin schématique



Indication de dénudage

# SUBCON-PLUS-PROFIB/90/IDC - Connecteurs de bus D-SUB



2313672

<https://www.phoenixcontact.com/fr/produits/2313672>

Schéma de connexion

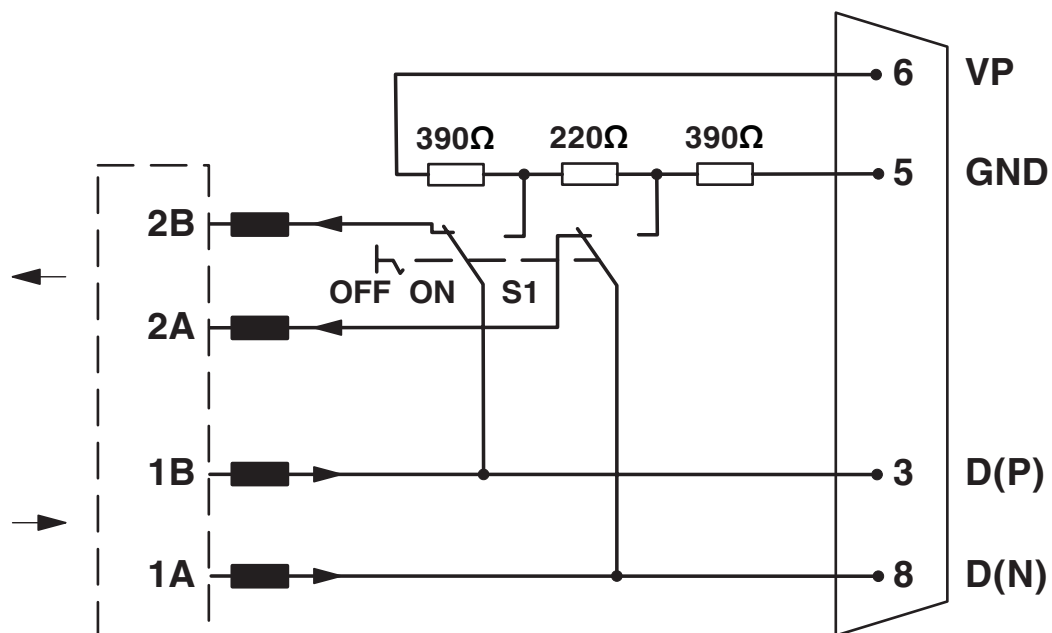


Schéma fonctionnel de la gamme de connecteurs mâles  
SUBCONNEX-PLUS-PROFIB/...


# SUBCON-PLUS-PROFIB/90/IDC - Connecteurs de bus D-SUB



2313672

<https://www.phoenixcontact.com/fr/produits/2313672>

## Homologations

 To download certificates, visit the product detail page: <https://www.phoenixcontact.com/fr/produits/2313672>



**cUL Recognized**

Identifiant de l'homologation: E238705



**UL Recognized**

Identifiant de l'homologation: E238705



**CSA**

Identifiant de l'homologation: 2437602

# SUBCON-PLUS-PROFIB/90/IDC - Connecteurs de bus D-SUB



2313672

<https://www.phoenixcontact.com/fr/produits/2313672>

## Classifications

### ECLASS

ECLASS-13.0	27440302
ECLASS-15.0	27440322

### ETIM

ETIM 10.0	EC001132
-----------	----------

### UNSPSC

UNSPSC 21.0	39121400
-------------	----------

# SUBCON-PLUS-PROFIB/90/IDC - Connecteurs de bus D-SUB



2313672

<https://www.phoenixcontact.com/fr/produits/2313672>

## Conformité environnementale

### EU RoHS

Conforme aux exigences de la directive RoHS	Oui
sauf exceptions mentionnées	6(c)

### China RoHS

Environment friendly use period (EFUP)	EFUP-50
	Vous trouverez un tableau de déclaration conformément à IACPEIP (China RoHS) concernant les produits dans la zone de téléchargement du produit correspondant sous « Déclaration du fabricant ». Pour tous les produits avec EFUP-E, aucun tableau de déclaration conformément à IACPEIP (China RoHS) nest établi car cela nest pas nécessaire.

### EU REACH SVHC

Indication de substance soumise à autorisation REACH (n° CAS)	Lead(n° CAS: 7439-92-1)
SCIP	c1847a23-19c7-45c5-abf0-5cc632b78f32

### EF3.1 Changement climatique

CO2e kg	0,428 kg CO2e
---------	---------------

Phoenix Contact 2026 © - Tous droits réservés  
<https://www.phoenixcontact.com>

PHOENIX CONTACT SAS  
52 Boulevard de Beaubourg Emerainville  
77436 Marne La Vallée Cedex 2 France  
+33 (0) 1 60 17 98 98  
[documentation@phoenixcontact.fr](mailto:documentation@phoenixcontact.fr)