

FL COMSERVER BASIC 232/422/485 - Convertisseur d'interface



2313478

<https://www.phoenixcontact.com/fr/produits/2313478>

Veillez tenir compte du fait que les données affichées dans ce document PDF proviennent de notre catalogue en ligne. Vous trouverez les données complètes dans la documentation utilisateur. Nos conditions générales d'utilisation des téléchargements sont applicables.



Deuxième génération FL COMSERVER BASIC..., serveur d'appareils série pour l'adaptation d'une interface série RS-232/422/485 à Ethernet, compatible avec les applications TCP, UDP, comprenant le logiciel COM Port Redirector et la documentation utilisateur correspondante (PDF)

Description du produit

Le module FL COMSERVER...232/422/485 permet de connecter des interfaces série RS-232/422/485 à des réseaux Ethernet existants, pour accéder facilement à des fonctions telles que le remplacement de câbles, l'intégration réseau ou la mise en place d'une passerelle Modbus.

Avantages

- Version à prix très concurrentiel
- Logiciel pour ports COM compris dans la livraison
- Prise en charge de TCP et UDP
- Configuration grâce à la gestion basée sur le web
- Tous les raccordements peuvent être enfichés sur la borne à vis MINICONNEC



Ethernet

Données commerciales

Référence	2313478
Conditionnement	1 Unité(s)
Commande minimum	1 Unité(s)
Clé de vente	DNC321
Product key	DNC321
GTIN	4046356451314
Poids par pièce (emballage compris)	176,9 g

FL COMSERVER BASIC 232/422/485 - Convertisseur d'interface



2313478

<https://www.phoenixcontact.com/fr/produits/2313478>

Poids par pièce (hors emballage)	120,26 g
Numéro du tarif douanier	85176200
Pays d'origine	DE

FL COMSERVER BASIC 232/422/485 - Convertisseur d'interface



2313478

<https://www.phoenixcontact.com/fr/produits/2313478>

Caractéristiques techniques

Remarques

Remarque relative à l'application

Remarque relative à l'application	Uniquement pour un usage industriel
-----------------------------------	-------------------------------------

Restriction d'utilisation

Indication CCCex	L'utilisation en atmosphères explosibles est interdite en Chine.
------------------	--

Propriétés du produit

Type de produit	Convertisseur d'interface
Application	TCP, UDP
MTTF	2001 Années (SN 29500 standard, température 25 °C, cycle de travail 21 %)
	870 Années (SN 29500 standard, température 40 °C, cycle de travail 34,25 %)
	355 Années (SN 29500 standard, température 40 °C, cycle de travail 100 %)
MTBF	666 Années (Telcordia-Standard, température 25 °C, cycle de travail 21% (5 jours par semaine, 8 heures par jour))
	179 Années (Telcordia-Standard, température 40 °C, cycle de travail 34,25 % (5 jours par semaine, 12 heures par jour))

Fonctions

Gestion	Gestion basée sur le web
	SNMP v1/v2
Navigateurs supportés	Netscape Communicator version 4.5 ou sup. ou Internet Explorer version 5.5 ou sup.

Propriétés du système

Configuration requise

Navigateurs supportés	Netscape Communicator version 4.5 ou sup. ou Internet Explorer version 5.5 ou sup.
-----------------------	--

Propriétés électriques

Isolation galvanique	VCC // Ethernet // série
Puissance dissipée maximale en condition nominale	2,4 W
Tension d'essai Interface de données/Interface de données	1,5 kV _{eff} (50 Hz, 1 min.)
Tension d'essai interface de données/alimentation	1,5 kV _{eff} (50 Hz, 1 min.)
	1,5 kV _{eff}

Alimentation

Plage de tension d'alimentation	19,2 V AC/DC ... 28,8 V AC/DC (via bloc de jonction à vis enfichable MINICONNEC)
---------------------------------	--

FL COMSERVER BASIC 232/422/485 - Convertisseur d'interface



2313478

<https://www.phoenixcontact.com/fr/produits/2313478>

	22,8 V DC ... 25,2 V DC (alternative ou redondante, par contact sur le bus fond de panier et alimentation système)
Tension nominale d'alimentation	24 V AC/DC ± 20 % (via bloc de jonction à vis enfichable MINICONNEC) 24 V DC ± 5 % (alternative ou redondante, par contact sur le bus fond de panier et alimentation système)
Courant absorbé typique	100 mA (24 V DC)
Fonction	
Management	Gestion basée sur le web, SNMP, accès d'urgence par Telnet et série
Indicateurs d'état et de diagnostic	LED : UL (tension logique), TD + RD (échange de données série), FD (duplex intégral), 100 (fonctionnement 100 MBit/s), Link (Ethernet), Activity (Ethernet), ERR (erreur)

Caractéristiques de raccordement

Alimentation

Point de connexion unifilaire rigide	0,2 mm ² ... 2,5 mm ²
Point de connexion unifilaire souple	0,2 mm ² ... 2,5 mm ²
Longueur à dénuder	7,00 mm
Couple de serrage	0,5 Nm ... 0,6 Nm

Interfaces

Signal	Ethernet
Serveur Web	oui

Données: Interface Ethernet, 10/100Base-T(X) selon IEEE 802.3

Débit série	10 / 100 Mbits/s, avec auto-négociation
Type de raccordement	Connecteur femelle RJ45, blindé
Nombre de voies	1
Distance de transmission	≤ 100 m (paire torsadée blindée)
Protocoles supportés	TCP/IP, UDP
Protocoles auxiliaires	ARP, DHCP, BOOTP, SNMP, RIP, RARP, HTTP, TFTP, ICMP

Données: Interface RS-232, selon ITU-T V.28, EIA/TIA-232, DIN 66259-1

Débit série	0,3; 0,6; 1,2; 2,4; 4,8; 7,2; 9,6; 19,2; 38,4; 57,6; 115,2; 187,5; 230,4 kbit/s
Type de raccordement	Connecteur mâle D-SUB 9
Couple de serrage	0,4 Nm
Schéma des pôles	Commutation DTE/DCE grâce à la gestion via le Web
Distance de transmission	15 m
Format de données/détrompage	UART/NRZ: 7/8 Bit Data, 1/2 Bit Stopp, None/Even/Odd Parity
Contrôle du flux de données / protocoles	Handshake logiciel Xon/Xoff ou Handshake matériel RTS/CTS

Données: Interface RS-422, selon UIT-T V.11, EIA/TIA-422, DIN 66348-1

Débit série	0,3; 0,6; 1,2; 2,4; 4,8; 7,2; 9,6; 19,2; 38,4; 57,6; 115,2; 187,5;
-------------	--

FL COMSERVER BASIC 232/422/485 - Convertisseur d'interface



2313478

<https://www.phoenixcontact.com/fr/produits/2313478>

	230,4; 500; 1000 kbit/s
Type de raccordement	Raccordement par connecteurs MINICONNEC à sortie vissée
Distance de transmission	≤ 1200 m
Résistance terminale	390 Ω (configurables) 180 Ω 390 Ω
Format de données/détrompage	UART/NRZ: 7/8 Bit Data, 1/2 Bit Stopp, None/Even/Odd Parity
Contrôle du flux de données / protocoles	Auto-contrôlée

Données: Interface RS-485, selon EIA/TIA-485, DIN 66259-4/RS-485, 2 fils

Débit série	0,3; 0,6; 1,2; 2,4; 4,8; 7,2; 9,6; 19,2; 38,4; 57,6; 115,2; 187,5; 230,4; 500; 1000 kbit/s
Type de raccordement	Raccordement par connecteurs MINICONNEC à sortie vissée
Résistance terminale	390 Ω (configurables) 180 Ω 390 Ω
Format de données/détrompage	UART/NRZ: 7/8 Bit Data, 1/2 Bit Stopp, None/Even/Odd Parity
Contrôle du flux de données / protocoles	Auto-contrôlée

Dimensions

Largeur	22,5 mm
Hauteur	99 mm
Profondeur	116 mm

Indications sur les matériaux

Couleur (Boîtiers)	vert (RAL 6021)
Matériau (Boîtier)	PA 6.6-FR

Contrôles mécaniques

Chute libre selon CEI 60068-2-32	Chute libre: 1 m
Résistance aux vibrations selon EN 60068-2-6/CEI 60068-2-6	Vibration (service): 5g, 10 ... 150 Hz, 2,5 h en direction XYZ
Chocs selon EN 60068-2-27/CEI 60068-2-27	Choc (fonctionnement): 15g, durée 11 ms, choc sous forme d'impulsion semi-sinusoidale Choc (stockage/transport): 30g, durée 11 ms, choc sous forme d'impulsion semi-sinusoidale

Conditions environnementales et de durée de vie

Conditions ambiantes

Indice de protection	IP20
Température ambiante (fonctionnement)	-25 °C ... 60 °C -20 °C ... 60 °C (selon UL)
Température ambiante (stockage/transport)	-25 °C ... 70 °C
Altitude	≤ 5000 m (Restriction : voir la déclaration du fabricant concernant le fonctionnement en altitude)

FL COMSERVER BASIC 232/422/485 - Convertisseur d'interface



2313478

<https://www.phoenixcontact.com/fr/produits/2313478>

Humidité de l'air admissible (fonctionnement)	10 % ... 95 % (pas de condensation)
Humidité de l'air admissible (stockage/transport)	5 % ... 95 % (pas de condensation)

Homologations

CE

Certificat	Conformité CE
------------	---------------

ATEX

Repérage	⊕ II 3 G Ex ec IIC T4 Gc
Certificat	PxCIF11ATEX2313478X
Remarque	Tenir compte des instructions d'installation particulières contenues dans la documentation.

UL, USA / Canada

Repérage	508 Listed
	Class I, Div. 2, Groups A, B, C, D

UL, USA

Repérage	Class I, Zone 2, AEx nA IIC T5
----------	--------------------------------

UL, Canada

Repérage	Class I, Zone 2, Ex nA IIC T5 Gc X
----------	------------------------------------

Homologation Corée du Sud, KC

Certificat	KCC-REI-PCK-FL2313478
------------	-----------------------

Test aux gaz nocifs

Repérage	ISA-S71.04-1985 G3 Harsh Group A
----------	----------------------------------

Données CEM

Compatibilité électromagnétique	Conformité à la directive CEM 2014/30/UE
Immunité	EN 61000-6-2:2005

Émissions parasites

Normes / Spécifications	EN 61000-6-4
-------------------------	--------------

Décharge électrostatique

Normes/Prescriptions	EN 61000-4-2
----------------------	--------------

Décharge électrostatique

Décharge par contact	± 6 kV
Décharge dans l'air	± 8 kV
Remarque	Critère B

Champ électromagnétique HF

Normes/Prescriptions	EN 61000-4-3
----------------------	--------------

Champ électromagnétique HF

FL COMSERVER BASIC 232/422/485 - Convertisseur d'interface



2313478

<https://www.phoenixcontact.com/fr/produits/2313478>

Intensité champ	10 V/m
Remarque	Critère A

Transitoires électriques rapides (en salves)

Normes/Prescriptions	EN 61000-4-4
----------------------	--------------

Transitoires électriques rapides (en salves)

Entrée	2 kV (5 kHz)
Signal	1 kV (5 kHz)
Remarque	Critère A

Ondes de choc (Surge)

Normes/Prescriptions	EN 61000-4-5
----------------------	--------------

Ondes de choc (Surge)

Entrée	2 kV
Signal	1 kV
Remarque	Critère B

Perturbations conduites

Normes/Prescriptions	EN 61000-4-6
----------------------	--------------

Perturbations conduites

Remarque	Critère A
Tension	10 V

Émissions

Normes/Prescriptions	EN 55032
----------------------	----------

Critères

Critère A	Fonctionnement normal dans le cadre des limites fixées.
Critère B	Perturbation temporaire du fonctionnement, que le dispositif corrige de lui-même.

Normes et spécifications

Exempt de substances néfastes à l'application d'enduits	VDMA 24364:2018-05
Normes/Prescriptions	EN 50121-4

Montage

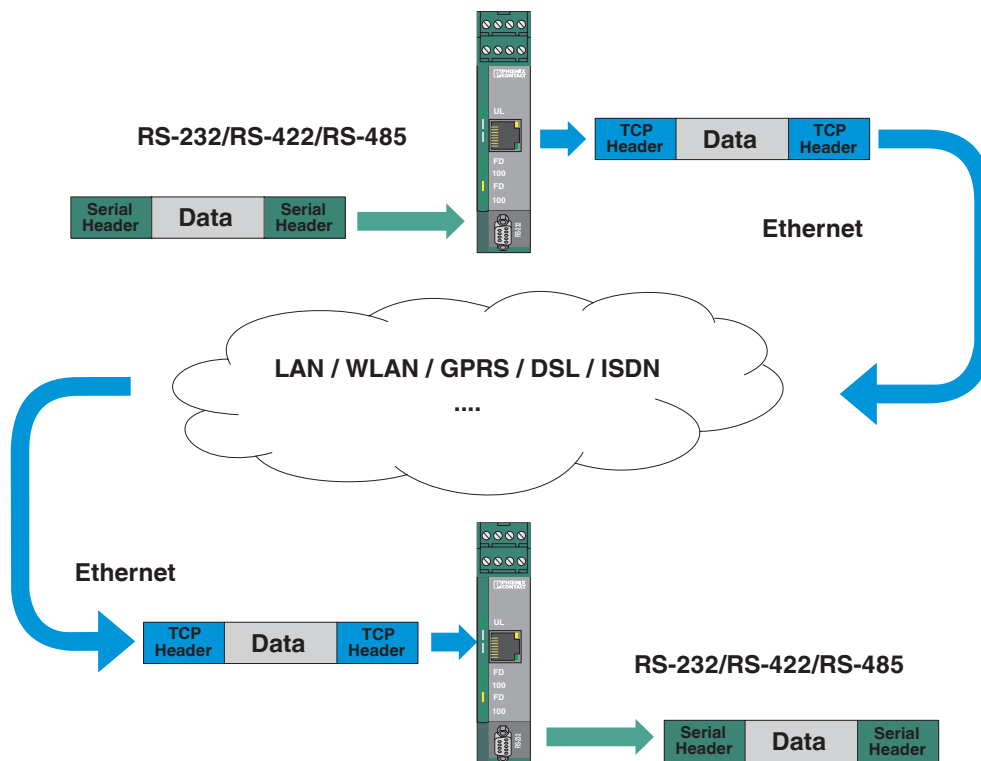
Type de montage	Montage sur rail DIN
Instructions de montage	Le produit est encliquetable sur tous les rails DIN de 35 mm conformes à la norme EN 60715.

2313478

<https://www.phoenixcontact.com/fr/produits/2313478>

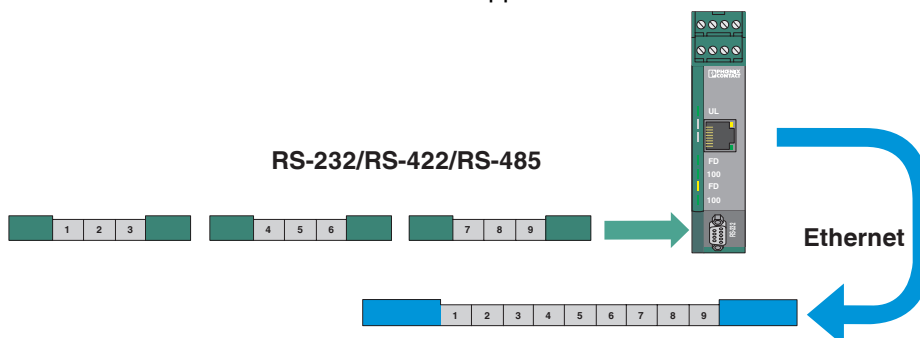
Dessins

Dessin de l'application



Transmission de données en série via Ethernet

Dessin de l'application

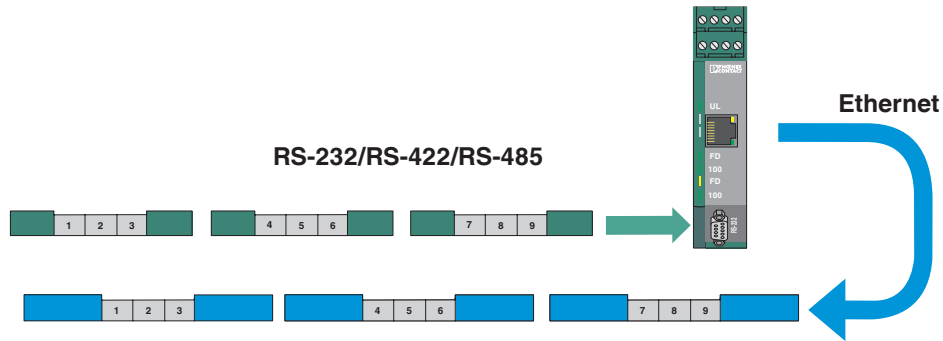


Valeur supérieure « Idle Force Timeout Character »

2313478

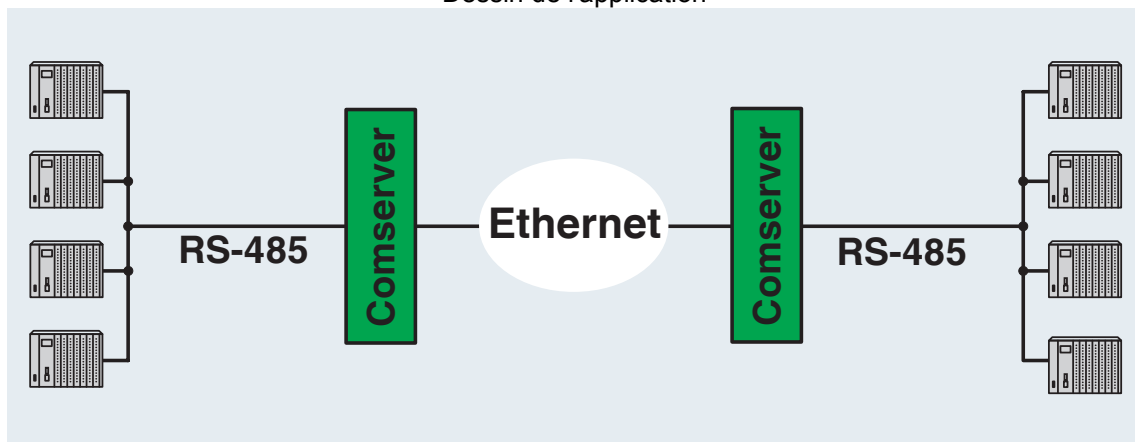
<https://www.phoenixcontact.com/fr/produits/2313478>

Dessin de l'application



Valeur inférieure « Idle Force Timeout Character »

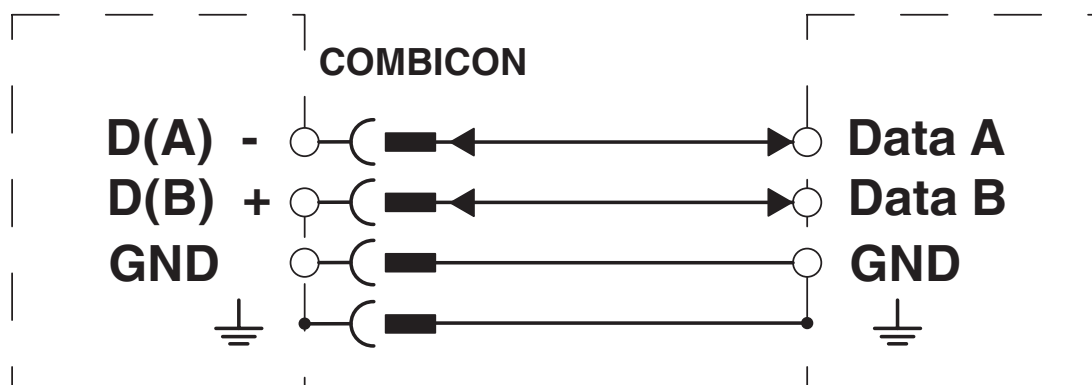
Dessin de l'application



Portée accrue avec FL COMSERVER

Dessin de la connexion

FL COMSERVER RS-485



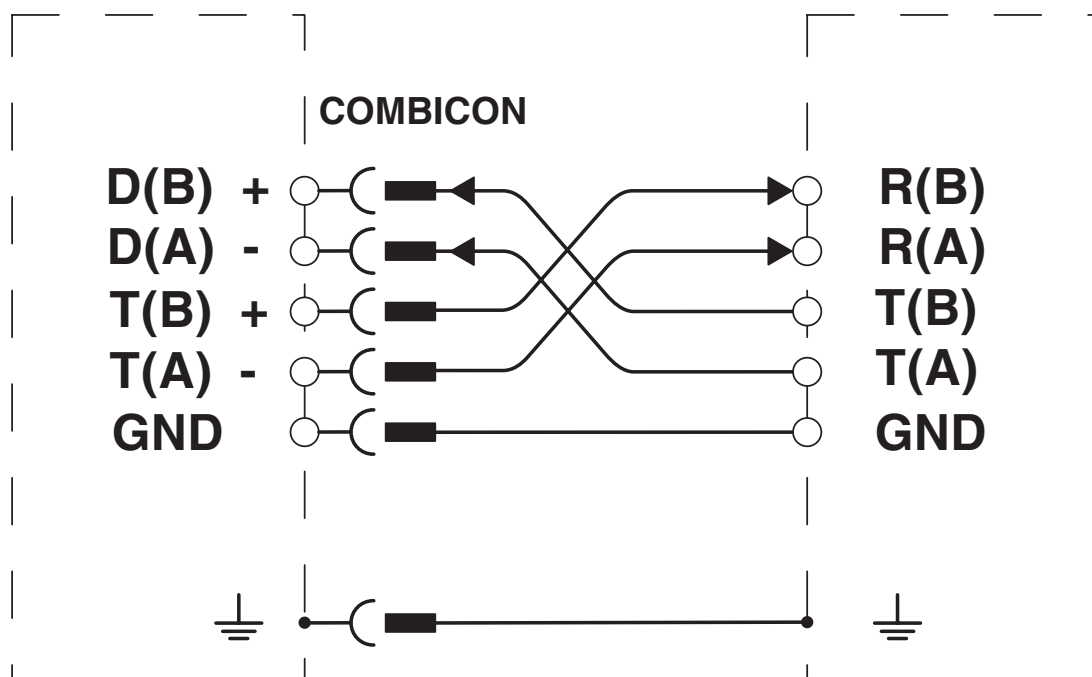
Raccordement RS-485

2313478

<https://www.phoenixcontact.com/fr/produits/2313478>

Dessin de la connexion

FL COMSERVER RS-422



Raccordement RS-422

FL COMSERVER BASIC 232/422/485 - Convertisseur d'interface



2313478

<https://www.phoenixcontact.com/fr/produits/2313478>

Homologations

🔗 To download certificates, visit the product detail page: <https://www.phoenixcontact.com/fr/produits/2313478>



UL Listed

Identifiant de l'homologation: E238705



cUL Listed

Identifiant de l'homologation: E238705



KC

Identifiant de l'homologation: KCC-REI-PCK-FL231347



cUL Listed

Identifiant de l'homologation: E199827



UL Listed

Identifiant de l'homologation: E199827

FL COMSERVER BASIC 232/422/485 - Convertisseur d'interface



2313478

<https://www.phoenixcontact.com/fr/produits/2313478>

Classifications

ECLASS

ECLASS-13.0	27242208
ECLASS-15.0	27242208

UNSPSC

UNSPSC 21.0	43222600
-------------	----------

FL COMSERVER BASIC 232/422/485 - Convertisseur d'interface



2313478

<https://www.phoenixcontact.com/fr/produits/2313478>

Conformité environnementale

EU RoHS

Conforme aux exigences de la directive RoHS	Oui
sauf exceptions mentionnées	6(c), 7(a), 7(c)-I

China RoHS

Environment friendly use period (EFUP)	EFUP-50
	Vous trouverez un tableau de déclaration conformément à IACPEIP (China RoHS) concernant les produits dans la zone de téléchargement du produit correspondant sous « Déclaration du fabricant ». Pour tous les produits avec EFUP-E, aucun tableau de déclaration conformément à IACPEIP (China RoHS) n'est établi car cela n'est pas nécessaire.

EU REACH SVHC

Indication de substance soumise à autorisation REACH (n° CAS)	Lead(n° CAS: 7439-92-1)
SCIP	06c36878-e3f4-41e1-9954-a9c2ce10a5a3

EF3.1 Changement climatique

CO2e kg	7,988 kg CO2e
---------	---------------

Phoenix Contact 2026 © - Tous droits réservés

<https://www.phoenixcontact.com>

PHOENIX CONTACT SAS

52 Boulevard de Beaubourg Emerainville

77436 Marne La Vallée Cedex 2 France

+33 (0) 1 60 17 98 98

documentation@phoenixcontact.fr