

SUBCON-PLUS-F/AX 9 - Connecteurs de bus D-SUB



2311797

<https://www.phoenixcontact.com/fr/produits/2311797>

Veillez tenir compte du fait que les données affichées dans ce document PDF proviennent de notre catalogue en ligne. Vous trouverez les données complètes dans la documentation utilisateur. Nos conditions générales d'utilisation des téléchargements sont applicables.



Connecteur mâle D-SUB , connecteur femelle 9 pôles, modèle axial à deux arrivées de câble, type universel, pour tous les systèmes, brochage : 1, 2, 3, 4, 5, 6, 7, 8, 9 sur bloc de jonction à vis

Description du produit

La version 9 pôles des connecteurs SUBCONNEX convient non seulement – mais surtout à INTERBUS. Un grand nombre d'autres applications sont possibles en utilisant l'ensemble des bornes à vis de 1 mm². La gamme se compose de connecteurs SUBCONNEX pour des liaisons point-à-point avec une introduction de câble à connecteur mâle ou femelle à 9, 15 et 25 pôles.

Avantages

- Confection selon les conditions du terrain
- Blocs de jonction séparés pour chaque câble
- Vitesse de transmission élevée
- Montage facile par vis moletée
- Sécurité CEM élevée
- Utilisation universelle



RS-485



RS-232

RS-422

SUBCON-PLUS-F/AX 9 - Connecteurs de bus D-SUB



2311797

<https://www.phoenixcontact.com/fr/produits/2311797>

Données commerciales

Référence	2311797
Conditionnement	1 Unité(s)
Commande minimum	1 Unité(s)
Clé de vente	DNC511
Product key	DNC511
GTIN	4046356293945
Poids par pièce (emballage compris)	38,5 g
Poids par pièce (hors emballage)	34 g
Numéro du tarif douanier	85366990
Pays d'origine	DE

Caractéristiques techniques

Remarques

Restriction d'utilisation

Indication CCCex	L'utilisation en atmosphères explosibles est interdite en Chine.
------------------	--

Propriétés du produit

Type de produit	Connecteur pr lignes de données
MTTF	6706 Années (SN 29500 standard, température 25 °C, cycle de travail 21 %)
	1817 Années (SN 29500 standard, température 40 °C, cycle de travail 34,25 %)
	155 Années (SN 29500 standard, température 40 °C, cycle de travail 100 %)
Schéma des pôles	Les raccordements 1:1 se font par l'intermédiaire de bloc de jonction vissés

Propriétés électriques

Tension nominale U_N	50 V
Intensité nominale I_N	100 mA

Caractéristiques de raccordement

Couple de serrage	... 0,4 Nm
-------------------	------------

Connecteur SUB-D

Type de raccordement	Connecteur femelle D-SUB
Couple de serrage	0,4 Nm

Connexion sur circuit imprimé

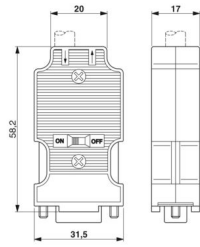
Type de raccordement	Raccordement vissé
Longueur à dénuder	4,5 mm
Section de conducteur rigide min.	0,14 mm ²
Section de conducteur rigide max.	0,5 mm ²
Section de conducteur souple min.	0,14 mm ²
Section de conducteur souple max.	0,5 mm ²
Point de connexion unifilaire rigide AWG mini	26
Point de connexion unifilaire rigide AWG maxi	20
Section de conducteur souple AWG min.	26
Section de conducteur AWG souple max.	20
Couple de serrage	0,12 Nm ... 0,15 Nm

Interfaces

Système de bus	Type universel pour tous les systèmes
Signal	RS-232
	RS-422

RS-485

Dimensions

Dessin coté	
Largeur	17 mm
Hauteur	31,5 mm
Longueur	58,2 mm

Indications sur les matériaux

Couleur (Boîtiers)	aluminium blanc (RAL 9006)
Matériau (Boîtier)	ABS (métallisée)

Câble/conducteur

Diamètre extérieur du câble	7,6 mm ... 8,4 mm (Ligne de bus entrante)
-----------------------------	---

Propriétés mécaniques

Caractéristiques mécaniques

Cycles d'enfichage	> 200
Vis de fixation	4-40 UNC
Couple de serrage	0,4 Nm

Contrôles mécaniques

Résistance aux vibrations selon EN 60068-2-6/CEI 60068-2-6	: 5g, 10 ... 150 Hz, 2,5 h en direction XYZ
Chocs selon EN 60068-2-27/CEI 60068-2-27	: 15g, durée 11 ms, choc sous forme d'impulsion semi-sinusoïdale

Conditions environnementales et de durée de vie

Conditions ambiantes

Indice de protection	IP20
Température ambiante (fonctionnement)	-20 °C ... 75 °C
Température ambiante (stockage/transport)	-25 °C ... 80 °C
Altitude	≤ 5000 m (Restriction : voir la déclaration du fabricant concernant le fonctionnement en altitude)
Humidité de l'air admissible (fonctionnement)	10 % ... 95 % (pas de condensation)
Humidité de l'air admissible (stockage/transport)	5 % ... 95 % (pas de condensation)

Homologations

SUBCON-PLUS-F/AX 9 - Connecteurs de bus D-SUB



2311797

<https://www.phoenixcontact.com/fr/produits/2311797>

Test aux gaz nocifs

Repérage

ISA-S71.04-1985 G3 Harsh Group A

Normes et spécifications

Exempt de substances néfastes à l'application d'enduits

VDMA 24364:2018-05

SUBCON-PLUS-F/AX 9 - Connecteurs de bus D-SUB

2311797

<https://www.phoenixcontact.com/fr/produits/2311797>

Dessins

Dessin coté

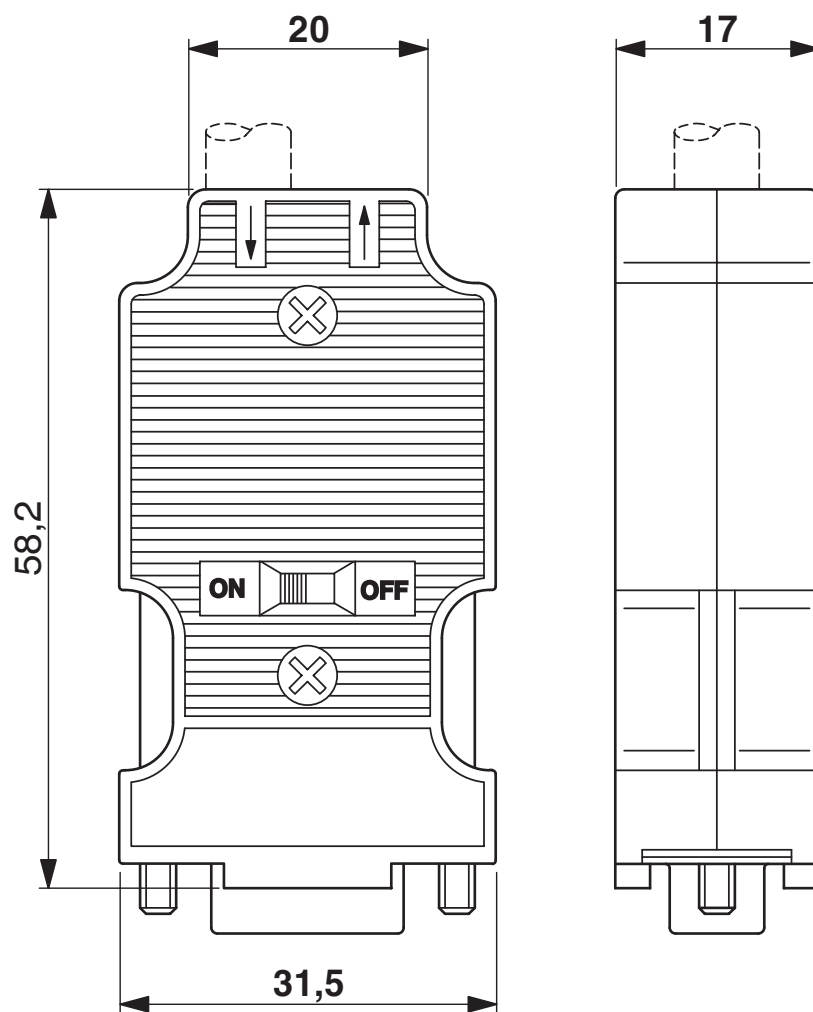


Schéma coté SUBCONNec-PLUS-.../AX...

SUBCON-PLUS-F/AX 9 - Connecteurs de bus D-SUB



2311797

<https://www.phoenixcontact.com/fr/produits/2311797>

Homologations

📄 To download certificates, visit the product detail page: <https://www.phoenixcontact.com/fr/produits/2311797>



cULus Recognized

Identifiant de l'homologation: E238705

SUBCON-PLUS-F/AX 9 - Connecteurs de bus D-SUB



2311797

<https://www.phoenixcontact.com/fr/produits/2311797>

Classifications

ECLASS

ECLASS-13.0	27440302
ECLASS-15.0	27440322

ETIM

ETIM 10.0	EC001132
-----------	----------

UNSPSC

UNSPSC 21.0	39121400
-------------	----------

Conformité environnementale

EU RoHS

Conforme aux exigences de la directive RoHS

Oui, Aucun exception

China RoHS

Environment friendly use period (EFUP)

EFUP-E

Aucune substance dangereuse au-dessus des valeurs limites

EU REACH SVHC

Indication de substance soumise à autorisation REACH (n° CAS)

Aucun substance na un taux pondéral supérieur à 0,1 %