

SUBCON-PLUS-MODBUS/IL/BK - Connecteurs de bus D-SUB



2310808

<https://www.phoenixcontact.com/fr/produits/2310808>

Veillez tenir compte du fait que les données affichées dans ce document PDF proviennent de notre catalogue en ligne. Vous trouverez les données complètes dans la documentation utilisateur. Nos conditions générales d'utilisation des téléchargements sont applicables.



Connecteur mâle D-SUB , 9 pôles, picot, à deux arrivées de câble de 35°, système de bus : pour coupleur de bus INLINE Modbus RTU/ASCII, résistance de terminaison connectable via un commutateur coulissant, brochage : 3, 5, 6, 8 ; blocs de jonction à vis

Avantages

- Modification de l'orientation D-SUB grâce à un bloc de raccordement réversible

Données commerciales

Référence	2310808
Conditionnement	1 Unité(s)
Commande minimum	1 Unité(s)
Clé de vente	DNC512
Product key	DNC512
GTIN	4046356124461
Poids par pièce (emballage compris)	41,75 g
Poids par pièce (hors emballage)	41,8 g
Numéro du tarif douanier	85366990
Pays d'origine	DE

SUBCON-PLUS-MODBUS/IL/BK - Connecteurs de bus D-SUB



2310808

<https://www.phoenixcontact.com/fr/produits/2310808>

Caractéristiques techniques

Remarques

Remarque relative à l'application

Remarque relative à l'application	Uniquement pour un usage industriel
-----------------------------------	-------------------------------------

Propriétés du produit

Type de produit	Connecteur pr lignes de données
MTTF	6706 Années (SN 29500 standard, température 25 °C, cycle de travail 21 %)
	1817 Années (SN 29500 standard, température 40 °C, cycle de travail 34,25 %)
	155 Années (SN 29500 standard, température 40 °C, cycle de travail 100 %)
Schéma des pôles	3, 5, 6, 8

Propriétés électriques

Tension nominale U_N	5 V
Intensité nominale I_N	100 mA

Caractéristiques de raccordement

Connecteur SUB-D

Type de raccordement	Connecteur mâle D-SUB
----------------------	-----------------------

Connexion sur circuit imprimé

Type de raccordement	Raccordement vissé
Longueur à dénuder	5 mm
Section de conducteur rigide min.	0,14 mm ²
Section de conducteur rigide max.	0,5 mm ²
Section de conducteur souple min.	0,14 mm ²
Section de conducteur souple max.	0,5 mm ²
Point de connexion unifilaire rigide AWG mini	26
Point de connexion unifilaire rigide AWG maxi	20
Section de conducteur souple AWG min.	26
Section de conducteur AWG souple max.	20
Couple de serrage	0,22 Nm ... 0,25 Nm

Interfaces

Signal	Modbus
--------	--------

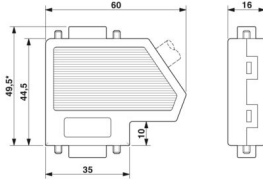
Dimensions

SUBCON-PLUS-MODBUS/IL/BK - Connecteurs de bus D-SUB



2310808

<https://www.phoenixcontact.com/fr/produits/2310808>

Dessin coté	
Largeur	16 mm
Hauteur	49,5 mm
Longueur	60 mm

Indications sur les matériaux

Couleur (Boîtiers)	aluminium blanc (RAL 9006)
Matériau (Boîtier)	ABS (métallisée)

Câble/conducteur

Diamètre extérieur du câble	7,6 mm ... 10 mm (Ligne de bus entrante)
-----------------------------	--

Propriétés mécaniques

Caractéristiques mécaniques

Cycles d'enfichage	> 200
Vis de fixation	4-40 UNC
Couple de serrage	0,4 Nm

Contrôles mécaniques

Résistance aux vibrations selon EN 60068-2-6/CEI 60068-2-6	: 5g, 10 ... 150 Hz, 2,5 h en direction XYZ
Chocs selon EN 60068-2-27/CEI 60068-2-27	: 15g, durée 11 ms, choc sous forme d'impulsion semi-sinusoïdale

Conditions environnementales et de durée de vie

Conditions ambiantes

Indice de protection	IP40
Température ambiante (fonctionnement)	-20 °C ... 75 °C
Température ambiante (stockage/transport)	-25 °C ... 80 °C
Altitude	≤ 5000 m (Restriction : voir la déclaration du fabricant concernant le fonctionnement en altitude)
Humidité de l'air admissible (fonctionnement)	10 % ... 95 % (pas de condensation)
Humidité de l'air admissible (stockage/transport)	5 % ... 95 % (pas de condensation)

Homologations

Test aux gaz nocifs

Repérage	ISA-S71.04-1985 G3 Harsh Group A
----------	----------------------------------

Normes et spécifications

Exempt de substances néfastes à l'application d'enduits	VDMA 24364:2018-05
---	--------------------

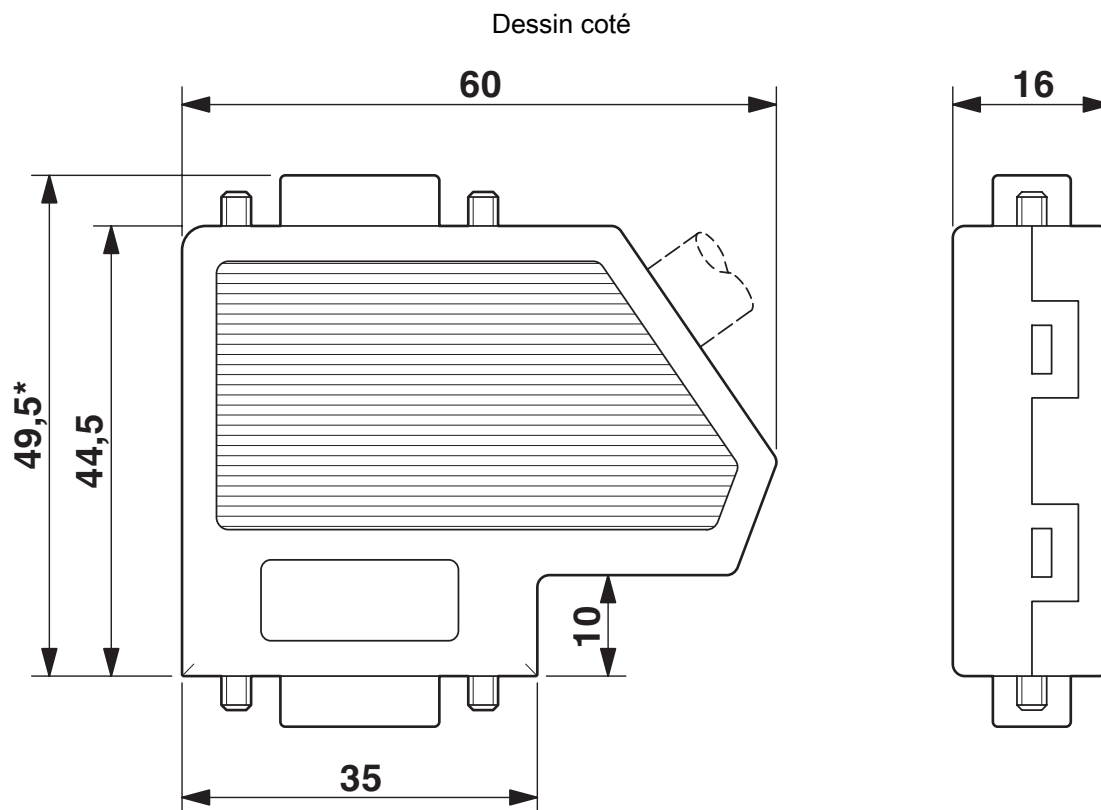
SUBCON-PLUS-MODBUS/IL/BK - Connecteurs de bus D-SUB



2310808

<https://www.phoenixcontact.com/fr/produits/2310808>

Dessins



Dessin coté

SUBCON-PLUS-MODBUS/IL/BK - Connecteurs de bus D-SUB



2310808

<https://www.phoenixcontact.com/fr/produits/2310808>

Homologations

📄 To download certificates, visit the product detail page: <https://www.phoenixcontact.com/fr/produits/2310808>



cUL Recognized

Identifiant de l'homologation: E238705



UL Recognized

Identifiant de l'homologation: E238705

SUBCON-PLUS-MODBUS/IL/BK - Connecteurs de bus D-SUB



2310808

<https://www.phoenixcontact.com/fr/produits/2310808>

Classifications

ECLASS

ECLASS-13.0	27440302
ECLASS-15.0	27440322

ETIM

ETIM 10.0	EC001132
-----------	----------

UNSPSC

UNSPSC 21.0	39121400
-------------	----------

SUBCON-PLUS-MODBUS/IL/BK - Connecteurs de bus D-SUB



2310808

<https://www.phoenixcontact.com/fr/produits/2310808>

Conformité environnementale

EU RoHS

Conforme aux exigences de la directive RoHS	Oui
sauf exceptions mentionnées	7(c)-I

China RoHS

Environment friendly use period (EFUP)	EFUP-50
	Vous trouverez un tableau de déclaration conformément à IACPEIP (China RoHS) concernant les produits dans la zone de téléchargement du produit correspondant sous « Déclaration du fabricant ». Pour tous les produits avec EFUP-E, aucun tableau de déclaration conformément à IACPEIP (China RoHS) nest établi car cela nest pas nécessaire.

EU REACH SVHC

Indication de substance soumise à autorisation REACH (n° CAS)	Aucun substance na un taux pondéral supérieur à 0,1 %
---	---

Phoenix Contact 2026 © - Tous droits réservés
<https://www.phoenixcontact.com>

PHOENIX CONTACT SAS
52 Boulevard de Beaubourg Emerainville
77436 Marne La Vallée Cedex 2 France
+33 (0) 1 60 17 98 98
documentation@phoenixcontact.fr