

MCR-SL-CUC-100-U - Convertisseur de courant universel



2308108

<https://www.phoenixcontact.com/fr/produits/2308108>

Veillez tenir compte du fait que les données affichées dans ce document PDF proviennent de notre catalogue en ligne. Vous trouverez les données complètes dans la documentation utilisateur. Nos conditions générales d'utilisation des téléchargements sont applicables.



Transformateur universel de mesure de courant, pour la mesure de courants continus, alternatifs et déformés, intensité de courant d'entrée de 0 à 100 A, tension de sortie de 0 à 10 V

Avantages

- Variable montable sur profilé et sur plaque de montage
- Des dimensions compactes permettent également une utilisation décentralisée
- Connectique simplifiée grâce à des bornes de raccordement MINICONNEC enfichables
- Isolation 3 voies
- Mesure universelle du courant, aucun shuntage requis

Données commerciales

Référence	2308108
Conditionnement	1 Unité(s)
Commande minimum	1 Unité(s)
Clé de vente	CMMA32
Product key	CMMA32
GTIN	4046356569736
Poids par pièce (emballage compris)	294,2 g
Poids par pièce (hors emballage)	260 g
Numéro du tarif douanier	90303370
Pays d'origine	CN

MCR-SL-CUC-100-U - Convertisseur de courant universel



2308108

<https://www.phoenixcontact.com/fr/produits/2308108>

Caractéristiques techniques

Propriétés du produit

Type de produit	Convertisseur de courant
-----------------	--------------------------

Propriétés d'isolation

Catégorie de surtension	III
Degré de pollution	2

Propriétés électriques

Défaut de linéarité	$<\pm 1\%$ (de la déviation maximum de la plage)
Puissance dissipée maximale en condition nominale	1 W
Réponse indicielle (10-90 %)	150 ms
Coefficient de température typ.	0,02 %/K (0 °C ... 60 °C) 0,04 %/K (-40 °C ... 65 °C)
Erreur de transmission max.	$<\pm 1\%$ (de la déviation maximale)
Tension d'isolement assignée	300 V AC

Isolation galvanique Entrée/sortie

Tension d'essai	3,5 kV AC (50 Hz, 60 s)
-----------------	-------------------------

Isolation galvanique Entrée/alimentation

Tension d'essai	3,5 kV AC (50 Hz, 60 s)
-----------------	-------------------------

Alimentation

Tension nominale d'alimentation	24 V DC
Plage de tension d'alimentation	20 V DC ... 30 V DC
Courant max. absorbé	30 mA

Données d'entrée

Mesure

Nombre d'entrées	1
Configurable/programmable	non
Plage de courant d'entrée	0 A AC/DC ... 100 A AC/DC
Surintensité max. admissible	$6 \times I_{IN}$
Plage de mesure de la fréquence	20 Hz ... 6000 Hz (0 Hz)
Forme de la courbe	Courants continus, alternatifs ou déformés

Données de sortie

Signal: Tension

Signal de sortie tension	0 V ... 10 V
Charge/charge de sortie Sortie tension	$\geq 10\text{ k}\Omega$

Caractéristiques de raccordement

Type de raccordement	Raccordement Push-in
----------------------	----------------------

MCR-SL-CUC-100-U - Convertisseur de courant universel



2308108

<https://www.phoenixcontact.com/fr/produits/2308108>

Longueur à dénuder	10 mm
Section de conducteur rigide	0,25 mm ² ... 2,5 mm ²
Section de conducteur souple	0,2 mm ² ... 2,5 mm ²
Section conduct. AWG	24 ... 12
Type de raccordement	Connexion traversante

Dimensions

Dimensions de l'article

Largeur	90 mm
Hauteur	33,8 mm
Profondeur	85 mm

Conducteur circulaire

Diamètre	32 mm
----------	-------

Indications sur les matériaux

Couleur	vert (RAL 6021)
Matériau du boîtier	Frianyl B63 V0 GV30

Conditions environnementales et de durée de vie

Conditions ambiantes

Indice de protection	IP20
Température ambiante (fonctionnement)	-40 °C ... 65 °C
Température ambiante (stockage/transport)	-40 °C ... 85 °C

Homologations

CE

Certificat	Conformité CE
------------	---------------

UL, USA / Canada

Repérage	UL/C-UL Listed UL 508
----------	-----------------------

Montage

Type de montage	Montage sur rail DIN
-----------------	----------------------

MCR-SL-CUC-100-U - Convertisseur de courant universel

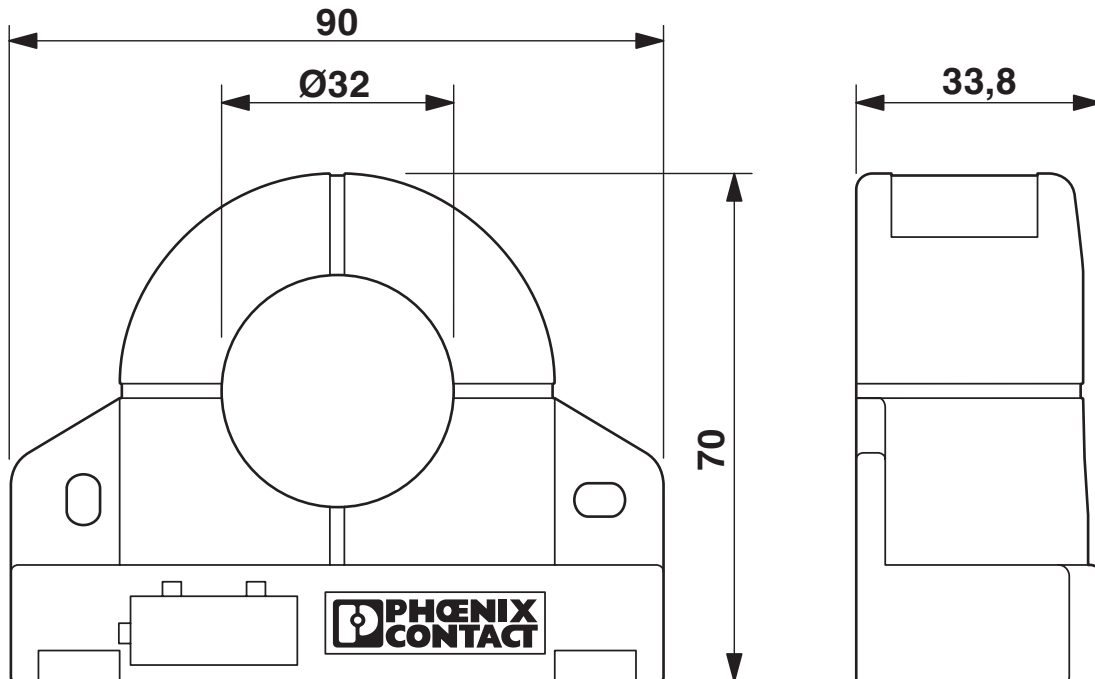


2308108

<https://www.phoenixcontact.com/fr/produits/2308108>

Dessins

Dessin coté

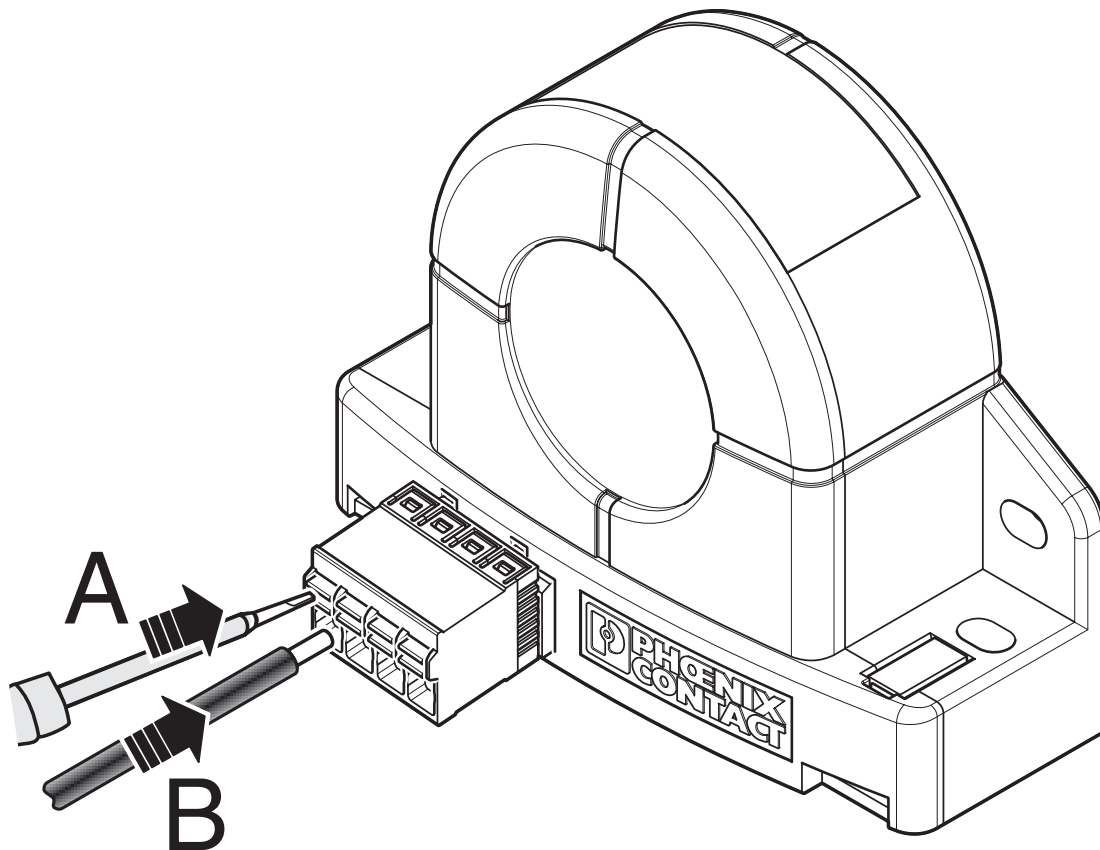


MCR-SL-CUC-100-U - Convertisseur de courant universel

2308108

<https://www.phoenixcontact.com/fr/produits/2308108>

Dessin schématique

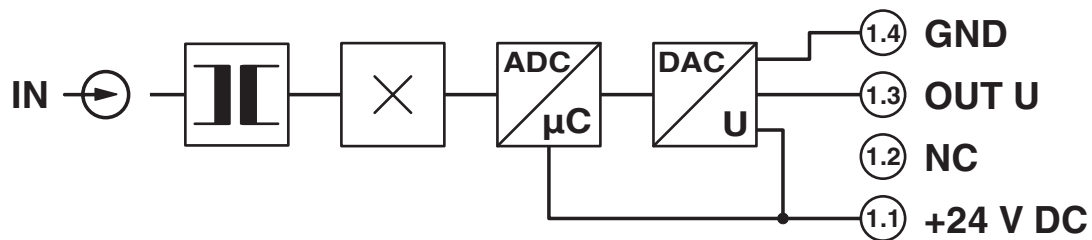


MCR-SL-CUC-100-U - Convertisseur de courant universel

2308108

<https://www.phoenixcontact.com/fr/produits/2308108>

Schéma de connexion



MCR-SL-CUC-100-U - Convertisseur de courant universel



2308108

<https://www.phoenixcontact.com/fr/produits/2308108>

Homologations

 To download certificates, visit the product detail page: <https://www.phoenixcontact.com/fr/produits/2308108>



EAC

Identifiant de l'homologation: RU*DE.*08.B.01852-19



UL Listed

Identifiant de l'homologation: E123528



cUL Listed

Identifiant de l'homologation: E123528

MCR-SL-CUC-100-U - Convertisseur de courant universel



2308108

<https://www.phoenixcontact.com/fr/produits/2308108>

Classifications

ECLASS

ECLASS-13.0	27210123
ECLASS-15.0	27210123

ETIM

ETIM 10.0	EC002475
-----------	----------

UNSPSC

UNSPSC 21.0	39121000
-------------	----------

MCR-SL-CUC-100-U - Convertisseur de courant universel



2308108

<https://www.phoenixcontact.com/fr/produits/2308108>

Conformité environnementale

EU RoHS

Conforme aux exigences de la directive RoHS

Oui, Aucun exception

China RoHS

Environment friendly use period (EFUP)

EFUP-E

Aucune substance dangereuse au-dessus des valeurs limites

EU REACH SVHC

Indication de substance soumise à autorisation REACH (n° CAS)

Aucun substance na un taux pondéral supérieur à 0,1 %

Phoenix Contact 2026 © - Tous droits réservés

<https://www.phoenixcontact.com>

PHOENIX CONTACT SAS

52 Boulevard de Beaubourg Emerainville

77436 Marne La Vallée Cedex 2 France

+33 (0) 1 60 17 98 98

documentation@phoenixcontact.fr