

Veillez tenir compte du fait que les données affichées dans ce document PDF proviennent de notre catalogue en ligne. Vous trouverez les données complètes dans la documentation utilisateur. Nos conditions générales d'utilisation des téléchargements sont applicables.



Connecteur mâle D-SUB , connecteur femelle 9 pôles, modèle axial avec deux arrivées de câble, système de bus : CAN, CANopen, SafetyBus-P; brochage : 2,3,7; blocs de jonction à vis

## Description du produit

La série D-SUB SUBCON-PLUS-CAN/... a été conçue spécialement pour l'utilisation sur les systèmes CAN. Elle permet le raccordement pratique et rapide de la ligne de bus entrante ou sortante, sur le terrain. Dans toutes les réalisations, la résistance de fin de ligne est intégrée et peut être mise en circuit de l'extérieur par l'intermédiaire d'un commutateur coulissant. En même temps, le segment de bus sortant est coupé. Cela facilite la mise en service par segments et évite les erreurs de terminaison.

## Avantages

- Blocs de jonction séparés pour câbles de bus
- Mise en service par segments
- Vitesse de transmission élevée
- Confection selon les conditions du terrain
- Large choix d'entrées de câble
- Sécurité CEM élevée
- Conçus pour tous les câbles CAN-Bus conformément à la CiA Draft Recommendation 303-1 avec un diamètre extérieur de 8 mm
- Résistance de terminaison activable



## Données commerciales

Référence	2306566
Conditionnement	1 Unité(s)
Commande minimum	1 Unité(s)

# SUBCON-PLUS-CAN/AX - Connecteurs de bus D-SUB



2306566

<https://www.phoenixcontact.com/fr/produits/2306566>

Clé de vente	DNC541
Product key	DNC541
GTIN	4017918962906
Poids par pièce (emballage compris)	38,32 g
Poids par pièce (hors emballage)	38,8 g
Numéro du tarif douanier	85366990
Pays d'origine	DE

## Caractéristiques techniques

### Remarques

#### Remarque relative à l'application

Remarque relative à l'application	Uniquement pour un usage industriel
-----------------------------------	-------------------------------------

#### Restriction d'utilisation

Indication CCCex	L'utilisation en atmosphères explosibles est interdite en Chine.
------------------	--

### Propriétés du produit

Type de produit	Connecteur pr lignes de données
MTTF	6706 Années (SN 29500 standard, température 25 °C, cycle de travail 21 %)
	1817 Années (SN 29500 standard, température 40 °C, cycle de travail 34,25 %)
	155 Années (SN 29500 standard, température 40 °C, cycle de travail 100 %)
Schéma des pôles	2, 3, 7

### Propriétés électriques

Tension nominale $U_N$	5 V
Intensité nominale $I_N$	100 mA

### Caractéristiques de raccordement

Couple de serrage	... 0,4 Nm
-------------------	------------

#### Connecteur SUB-D

Type de raccordement	Connecteur femelle D-SUB
Couple de serrage	0,4 Nm

#### Connexion sur circuit imprimé

Type de raccordement	Raccordement vissé
Longueur à dénuder	5 mm
Section de conducteur rigide min.	0,14 mm <sup>2</sup>
Section de conducteur rigide max.	0,5 mm <sup>2</sup>
Section de conducteur souple min.	0,14 mm <sup>2</sup>
Section de conducteur souple max.	0,5 mm <sup>2</sup>
Point de connexion unifilaire rigide AWG mini	26
Point de connexion unifilaire rigide AWG maxi	20
Section de conducteur souple AWG min.	26
Section de conducteur AWG souple max.	20
Couple de serrage	0,12 Nm ... 0,15 Nm

### Interfaces

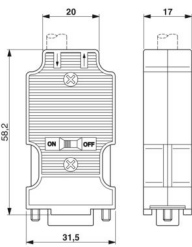
Système de bus	CAN, CANopen, SafetyBus-P
----------------	---------------------------

2306566

<https://www.phoenixcontact.com/fr/produits/2306566>

Signal	CAN
	CANopen®
	SafetyBUS p

## Dimensions

Dessin coté	
Largeur	17 mm
Hauteur	31,5 mm
Longueur	58,2 mm

## Indications sur les matériaux

Couleur (Boîtiers)	aluminium blanc (RAL 9006)
Matériau (Boîtier)	ABS (métallisée)

## Câble/conducteur

Diamètre extérieur du câble	7,6 mm ... 8,4 mm (Ligne de bus entrante)
-----------------------------	---

## Propriétés mécaniques

### Caractéristiques mécaniques

Cycles d'enfichage	> 200
Vis de fixation	4-40 UNC
Couple de serrage	0,4 Nm

## Contrôles mécaniques

Résistance aux vibrations selon EN 60068-2-6/CEI 60068-2-6	: 5g, 10 ... 150 Hz, 2,5 h en direction XYZ
Chocs selon EN 60068-2-27/CEI 60068-2-27	: 15g, durée 11 ms, choc sous forme d'impulsion semi-sinusoïdale

## Conditions environnementales et de durée de vie

### Conditions ambiantes

Indice de protection	IP40
Température ambiante (fonctionnement)	-20 °C ... 75 °C
Température ambiante (stockage/transport)	-25 °C ... 80 °C
Altitude	≤ 5000 m (Restriction : voir la déclaration du fabricant concernant le fonctionnement en altitude)
Humidité de l'air admissible (fonctionnement)	10 % ... 95 % (pas de condensation)
Humidité de l'air admissible (stockage/transport)	5 % ... 95 % (pas de condensation)

## Homologations

### ATEX

Repérage	⊕ II 3 G Ex ec IIC T4 Gc
Certificat	PxCIF14ATEX2744694X
Remarque	Tenir compte des instructions d'installation particulières contenues dans la documentation.

### Test aux gaz nocifs

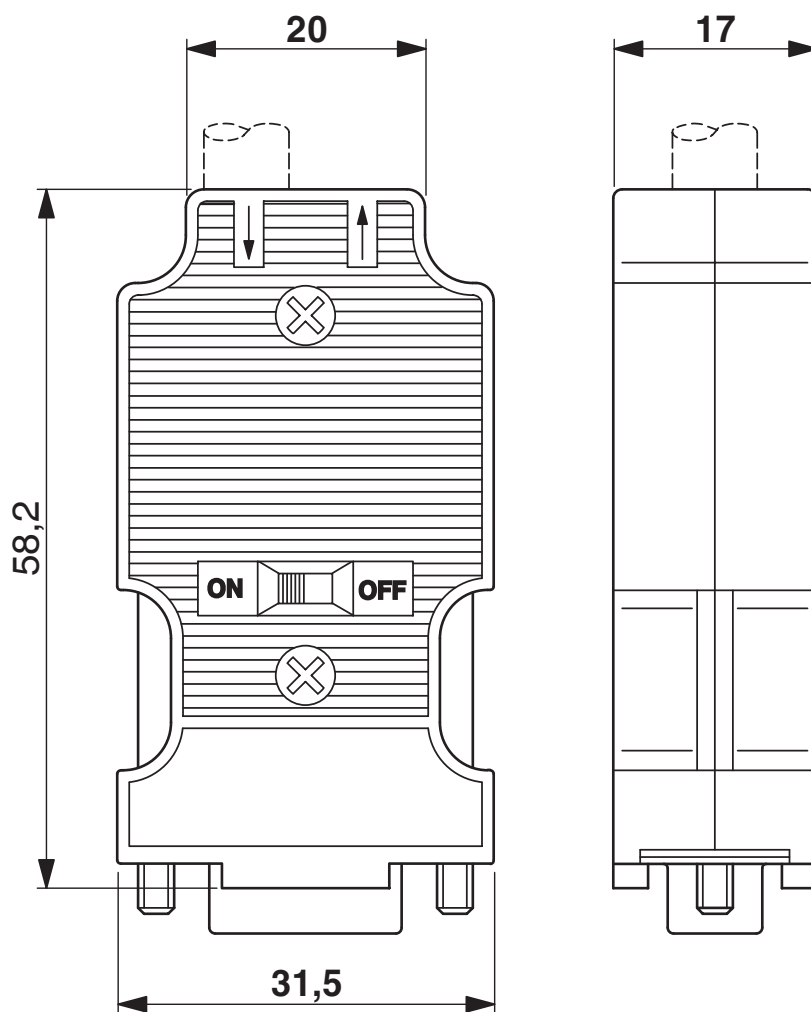
Repérage	ISA-S71.04-1985 G3 Harsh Group A
----------	----------------------------------

## Normes et spécifications

Exempt de substances néfastes à l'application d'enduits	VDMA 24364:2018-05
---	--------------------

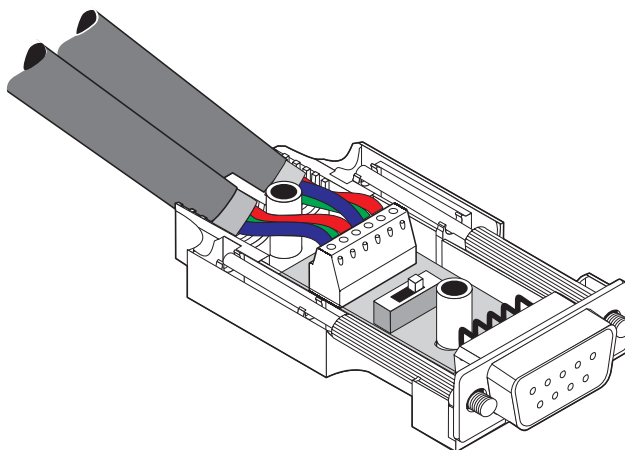
## Dessins

Dessin coté



Dessin coté

Dessin schématique



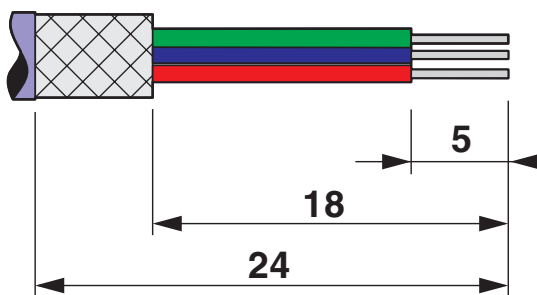
Raccordement des câbles

# SUBCON-PLUS-CAN/AX - Connecteurs de bus D-SUB

2306566

<https://www.phoenixcontact.com/fr/produits/2306566>

Dessin schématique



Indication de dénudage

Schéma de connexion

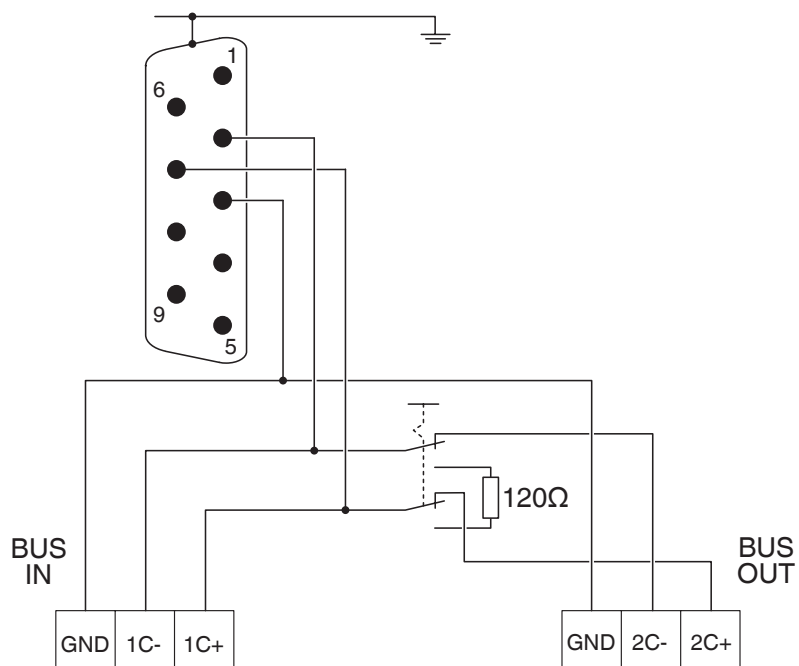


Schéma fonctionnel


# SUBCON-PLUS-CAN/AX - Connecteurs de bus D-SUB



2306566

<https://www.phoenixcontact.com/fr/produits/2306566>

## Homologations

 To download certificates, visit the product detail page: <https://www.phoenixcontact.com/fr/produits/2306566>



**cUL Recognized**

Identifiant de l'homologation: E238705



**UL Recognized**

Identifiant de l'homologation: E238705

2306566

<https://www.phoenixcontact.com/fr/produits/2306566>

## Classifications

### ECLASS

ECLASS-13.0	27440302
ECLASS-15.0	27440322

### ETIM

ETIM 10.0	EC001132
-----------	----------

### UNSPSC

UNSPSC 21.0	39121400
-------------	----------

## Conformité environnementale

### EU RoHS

Conforme aux exigences de la directive RoHS	Oui, Aucun exception
---	----------------------

### China RoHS

Environment friendly use period (EFUP)	EFUP-E
	Aucune substance dangereuse au-dessus des valeurs limites

### EU REACH SVHC

Indication de substance soumise à autorisation REACH (n° CAS)	Aucun substance na un taux pondéral supérieur à 0,1 %
---	---

### EF3.1 Changement climatique

CO2e kg	1,062 kg CO2e
---------	---------------