

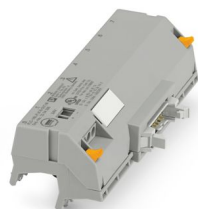
PLC-V8L/FLK14/OUT/M - Raccordement du système



2304306

<https://www.phoenixcontact.com/fr/produits/2304306>

Veillez tenir compte du fait que les données affichées dans ce document PDF proviennent de notre catalogue en ligne. Vous trouverez les données complètes dans la documentation utilisateur. Nos conditions générales d'utilisation des téléchargements sont applicables.



Adaptateur V8 pour 8 x PLC-INTERFACE (14 mm), automate: Câblage système API des cartes de sortie, raccordement 1: IDC/FLK connecteur mâle 1x 14-pôles, raccordement 2: Raccord enfichable (Encliquetable sur les 8x blocs de jonction PLC-INTERFACE), raccordement 3: Raccordement vissé 1x 2-pôles, nombre de canaux: 8, logique de commande: minusschaltend

Données commerciales

Référence	2304306
Conditionnement	1 Unité(s)
Commande minimum	1 Unité(s)
Clé de vente	DK21D1
Product key	DK21D1
GTIN	4017918932916
Poids par pièce (emballage compris)	125,5 g
Poids par pièce (hors emballage)	76 g
Numéro du tarif douanier	85389099
Pays d'origine	DE

Caractéristiques techniques

Propriétés du produit

Type de produit	Module de transmission
Gamme de produits	PLC-INTERFACE
Nombre de pôles	14
Nombre de voies	8

Propriétés d'isolation: Distances dans l'air et lignes de fuite

Isolant	Isolation fonctionnelle
Catégorie de surtension	II
Degré de pollution	2

Propriétés électriques

Plage de tension de service	18 V DC ... 33,6 V DC
Courant (par branche)	≤ 1 A
Courant (Alimentation en tension)	≤ 3 A

Distances dans l'air et lignes de fuite

Tension d'isolement assignée	50 V
Tension de tenue aux chocs assignée	0,5 kV (1,2 / 50 µs)

Automate pris en charge: SIEMENS S7-1500

Carte E/S adaptée	6ES7522-1BP50-0AA0
	6ES7523-1BP50-0AA0 (DQ32)

Automate pris en charge: ABB S800 I/O

Carte E/S adaptée	DO814
	DO818

Automate pris en charge: MITSUBISHI MELSEC Q

Carte E/S adaptée	QX42
	QX42-S1
	QH42P

Automate pris en charge: MITSUBISHI MELSEC L

Carte E/S adaptée	LY41NT1P
	LY42NT1P

Caractéristiques de raccordement

Raccordement 1 (niveau de commande)

Connexion selon la norme	CEI 60603-13
Type de raccordement	IDC/FLK connecteur mâle
Nombre de connexions	1
Nombre de pôles	14
Cycles d'enfichage	> 50

Pas	2,54 mm
Raccordement 2 (niveau terrain)	
Type de raccordement	Raccord enfichable
Remarque	Encliquetable sur les 8x blocs de jonction PLC-INTERFACE
Raccordement 3 (alimentation)	
Type de raccordement	Raccordement vissé
Longueur à dénuder	8 mm
Filetage vis	M3
Nombre de connexions	1
Nombre de pôles	2
Section de conducteur rigide	0,2 mm ² ... 4 mm ²
Section de câble rigide (2 conducteurs de même section)	0,2 mm ² ... 1,5 mm ²
Section de conducteur souple	0,2 mm ² ... 2,5 mm ²
	0,25 mm ² ... 2,5 mm ² (Avec embout sans cône d'entrée isolant)
	0,25 mm ² ... 2,5 mm ² (Embout avec cône isolant en plastique)
Section de câble flexible (2 conducteurs de même section)	0,2 mm ² ... 1,5 mm ²
	0,25 mm ² ... 0,75 mm ² (Avec embout sans cône d'entrée isolant)
	0,5 mm ² ... 1,5 mm ² (Embout et cône d'entrée isolant TWIN)
Section conduct. AWG	24 ... 12
Couple de serrage	0,5 Nm ... 0,6 Nm
Pas	5 mm

Signalisation

Présence d'un affichage d'état	oui
Témoin de présence de la tension de service	LED verte

Dimensions

Dimensions de l'article

Largeur	112,3 mm
Hauteur	41 mm
Profondeur	56,17 mm

Indications sur les matériaux

Couleur	gris (RAL 7042)
Classe d'inflammabilité selon UL 94	V0
Type d'isolant boîtier	Polyamide PA non renforcé

Conditions environnementales et de durée de vie

Conditions ambiantes

Indice de protection (Module)	IP20
Indice de protection (Emplacement de montage)	≥ IP54
Température ambiante (fonctionnement)	-40 °C ... 70 °C

PLC-V8L/FLK14/OUT/M - Raccordement du système



2304306

<https://www.phoenixcontact.com/fr/produits/2304306>

Température ambiante (stockage/transport)	-40 °C ... 70 °C
Altitude	≤ 2000 m

Homologations

UKCA

Certificat	Conformité UKCA
------------	-----------------

UL, USA / Canada

Repérage	Class I, Div. 2, Groups A, B, C, D T4
----------	---------------------------------------

UL, Canada

Repérage	Class I, Zone 2, Ex ec IIC Gc T4 X
----------	------------------------------------

UL, USA

Repérage	Class I, Zone 2, AEx ec IIC T4
----------	--------------------------------

Homologation construction navale

Certificat	TAE0000196
------------	------------

Données de construction navale

Temperature	D
Humidity	A
Vibration	C
EMC	B
Enclosure	Required protection according to the Rules shall be provided upon installation on board

Données CEM

Compatibilité électromagnétique	Conformité à la directive CEM
Directive basse tension	Conformité à la directive NS

Normes et spécifications

Distances dans l'air et lignes de fuite

Normes/Prescriptions	EN IEC 60664-1
----------------------	----------------

Montage

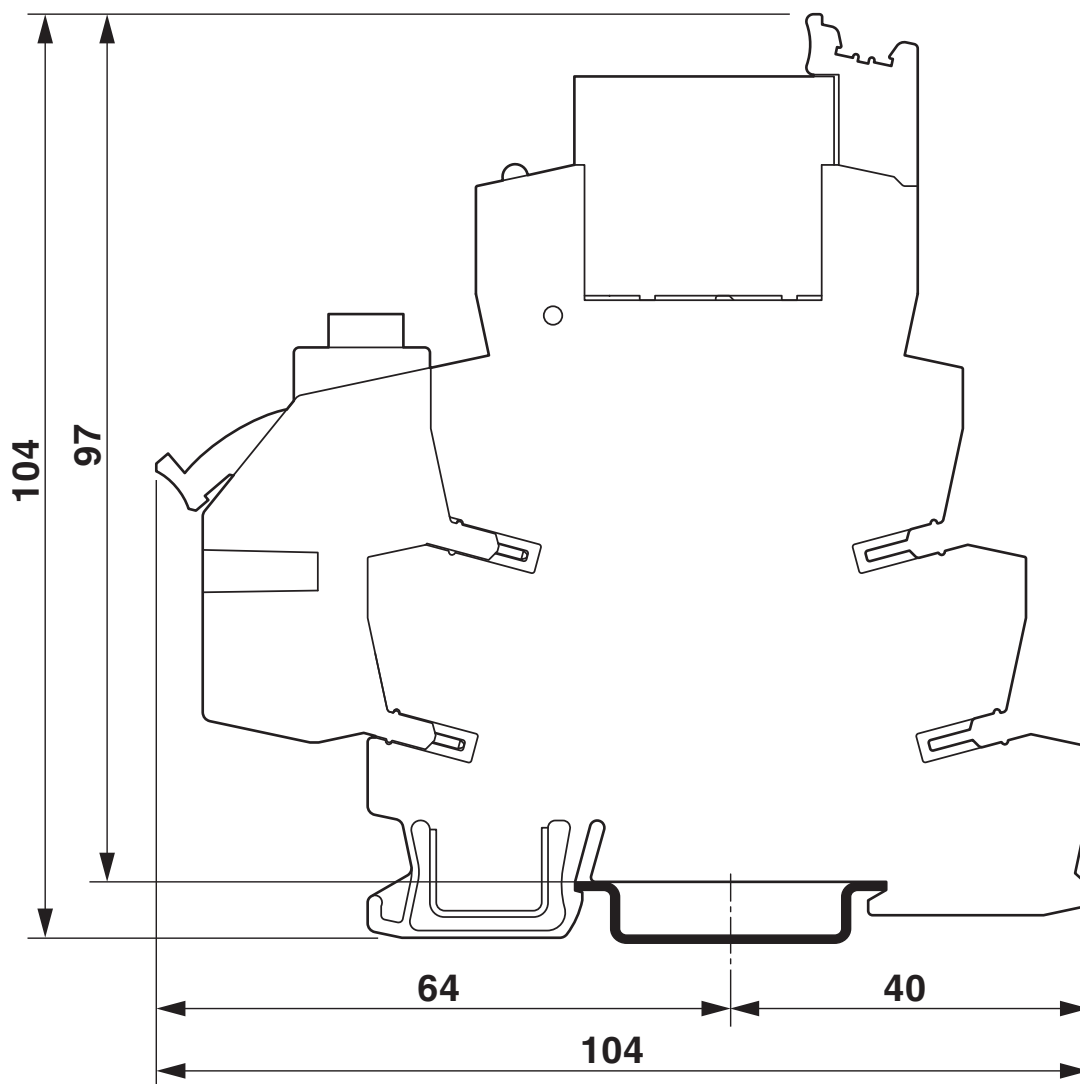
Type de montage	Montage par enfichage
Instructions de montage	Juxtaposables
Position de montage	indifférent

Remarques

Information pour le fonctionnement	Pour une utilisation conforme, il convient de respecter les prescriptions de la directive d'installation (voir Téléchargements). En cas d'application ou d'utilisation avec des produits d'autres fabricants, il faut en outre respecter les prescriptions, les consignes de sécurité et avertissements du fabricant tiers concerné.
------------------------------------	--

Dessins

Dessin coté



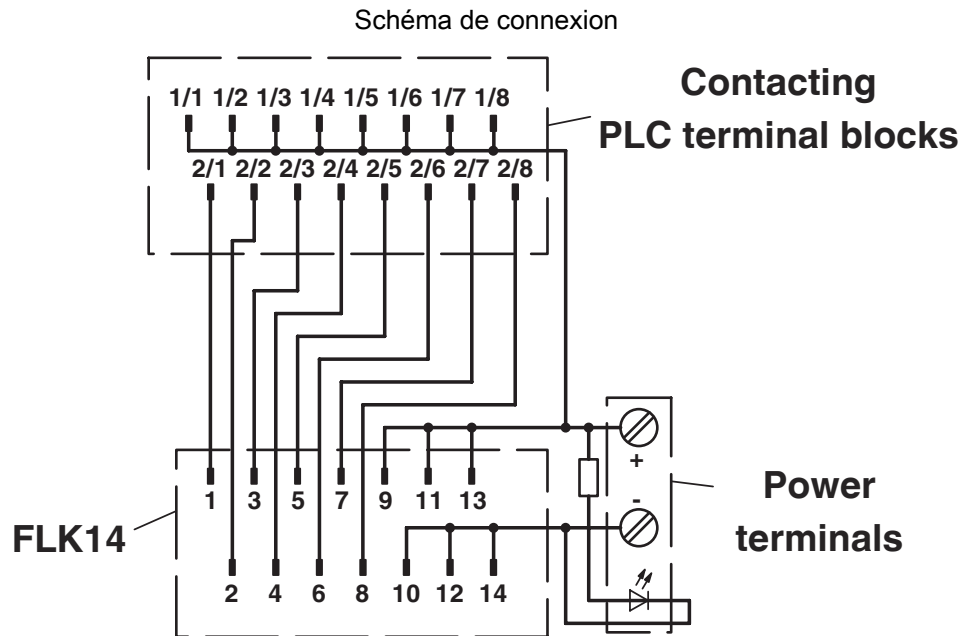




Schéma des connexions PLC-V8L/FLK14/OUT/M


2304306


<https://www.phoenixcontact.com/fr/produits/2304306>


Homologations

 To download certificates, visit the product detail page: <https://www.phoenixcontact.com/fr/produits/2304306>


 cUL Recognized Identifiant de l'homologation: E238705				
	Tension nominale U_N	Intensité nominale I_N	Section AWG	Section mm^2
keine				
	24 V	1 A	-	-


 UL Recognized Identifiant de l'homologation: E238705				
	Tension nominale U_N	Intensité nominale I_N	Section AWG	Section mm^2
keine				
	24 V	1 A	-	-

 UL Listed Identifiant de l'homologation: FILE E 172140				
--	--	--	--	--

 cUL Listed Identifiant de l'homologation: FILE E 172140				
---	--	--	--	--

DNV Identifiant de l'homologation: TAE0000196				
---	--	--	--	--

 cUL Listed Identifiant de l'homologation: E199827				
---	--	--	--	--

 UL Listed Identifiant de l'homologation: E199827				
--	--	--	--	--

2304306

<https://www.phoenixcontact.com/fr/produits/2304306>

Classifications

ECLASS

ECLASS-13.0	27141152
ECLASS-15.0	27141152

ETIM

ETIM 10.0	EC002780
-----------	----------

UNSPSC

UNSPSC 21.0	39121400
-------------	----------

Conformité environnementale

EU RoHS

Conforme aux exigences de la directive RoHS	Oui
sauf exceptions mentionnées	6(c)

China RoHS

Environment friendly use period (EFUP)	EFUP-50
	Vous trouverez un tableau de déclaration conformément à IACPEIP (China RoHS) concernant les produits dans la zone de téléchargement du produit correspondant sous « Déclaration du fabricant ». Pour tous les produits avec EFUP-E, aucun tableau de déclaration conformément à IACPEIP (China RoHS) nest établi car cela nest pas nécessaire.

EU REACH SVHC

Indication de substance soumise à autorisation REACH (n° CAS)	Hexahydromethylphthalic anhydride(n° CAS: Non applicable)
	Lead(n° CAS: 7439-92-1)
SCIP	4ab30cf3-0e55-4654-a447-63bfa0105459