

FLKM 14-PA-INLINE/32 - Adaptateur frontal

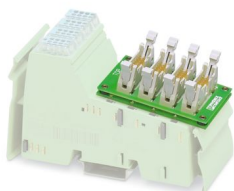


2302777

<https://www.phoenixcontact.com/fr/produits/2302777>

Veillez tenir compte du fait que les données affichées dans ce document PDF proviennent de notre catalogue en ligne. Vous trouverez les données complètes dans la documentation utilisateur. Nos conditions générales d'utilisation des téléchargements sont applicables.

Adaptateur frontal VARIOFACE pour ensembles Inline, pour la transmission de 32 (4 x 8) signaux TOR.



Données commerciales

Référence	2302777
Conditionnement	1 Unité(s)
Commande minimum	1 Unité(s)
Clé de vente	DK231P
Product key	DK231P
GTIN	4017918929466
Poids par pièce (emballage compris)	69,2 g
Poids par pièce (hors emballage)	44,67 g
Numéro du tarif douanier	85369010
Pays d'origine	DE

FLKM 14-PA-INLINE/32 - Adaptateur frontal



2302777

<https://www.phoenixcontact.com/fr/produits/2302777>

Caractéristiques techniques

Propriétés du produit

Type de produit	Adaptateur frontal
Gamme de produits	VARIOFACE

Propriétés d'isolation: Distances dans l'air et lignes de fuite

Isolant	Isolation fonctionnelle
Catégorie de surtension	II
Degré de pollution	2

Propriétés électriques

Tension de service (DC)	≤ 60 V DC
Courant (par branche)	≤ 1 A

Distances dans l'air et lignes de fuite

Tension d'isolement assignée	63 V
Tension de tenue aux chocs assignée	0,6 kV (1,2 / 50 µs)

Automate pris en charge: PHOENIX CONTACT Inline

Carte E/S adaptée	IB IL 24 DI 32/HD-PAC
	IB IL 24 DO 32/HD-PAC
	IB IL 24 DI 32/HD-NPN-PAC

Caractéristiques de raccordement

Raccordement 1 (niveau de commande)

Type de raccordement	Raccord enfichable
Nombre de connexions	1
Nombre de pôles	32

Raccordement 2 (niveau terrain)

Connexion selon la norme	CEI 60603-13
Type de raccordement	IDC/FLK connecteur mâle
Nombre de connexions	4
Nombre de pôles	14
Cycles d'enfichage	> 50
Pas	2,54 mm

Dimensions

Dimensions de l'article

Largeur	44 mm
Hauteur	66,5 mm
Profondeur	33,85 mm

Conditions environnementales et de durée de vie

FLKM 14-PA-INLINE/32 - Adaptateur frontal



2302777

<https://www.phoenixcontact.com/fr/produits/2302777>

Conditions ambiantes

Indice de protection (Module)	IP20
Indice de protection (Emplacement de montage)	≥ IP54
Température ambiante (fonctionnement)	-20 °C ... 50 °C
Température ambiante (stockage/transport)	-20 °C ... 50 °C
Altitude	≤ 2000 m

Normes et spécifications

Distances dans l'air et lignes de fuite

Normes/Prescriptions	EN IEC 60664-1
----------------------	----------------

Montage

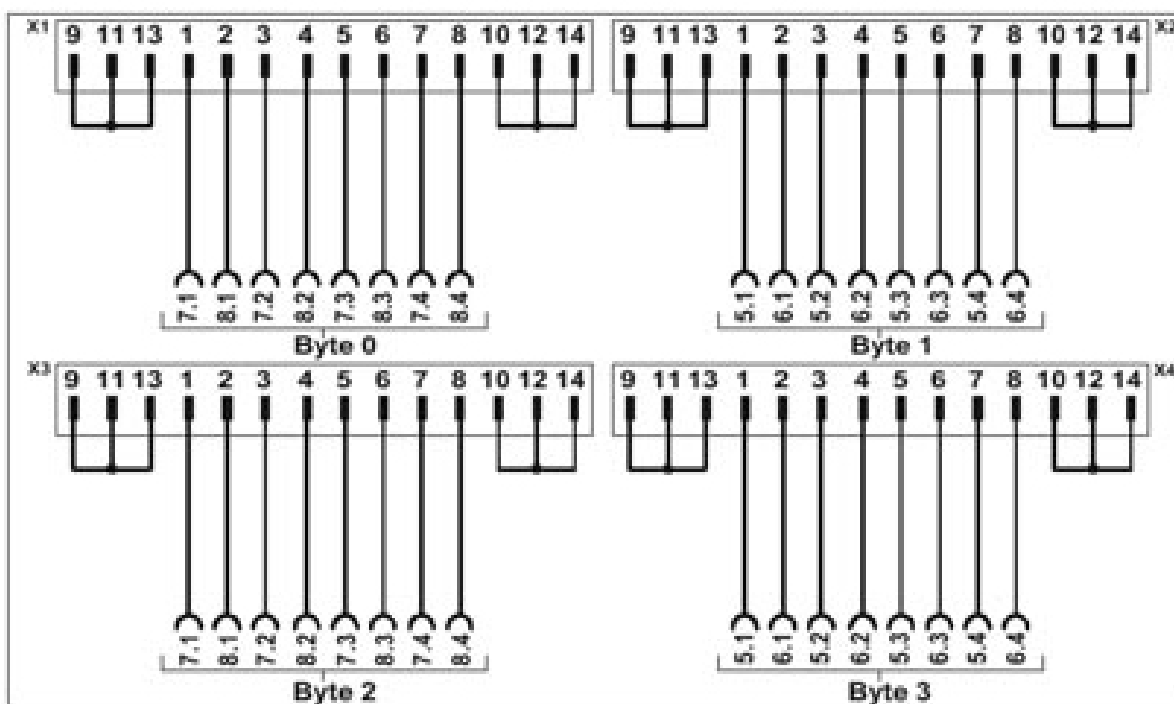
Type de montage	Montage par enfichage
Position de montage	indifférent

Remarques

Information pour le fonctionnement	Pour une utilisation conforme, il convient de respecter les prescriptions de la directive d'installation (voir Téléchargements). En cas d'application ou d'utilisation avec des produits d'autres fabricants, il faut en outre respecter les prescriptions, les consignes de sécurité et avertissements du fabricant tiers concerné.
------------------------------------	--

Dessins

Dessin de la connexion



FLKM 14-PA-INLINE/32 - Adaptateur frontal



2302777

<https://www.phoenixcontact.com/fr/produits/2302777>

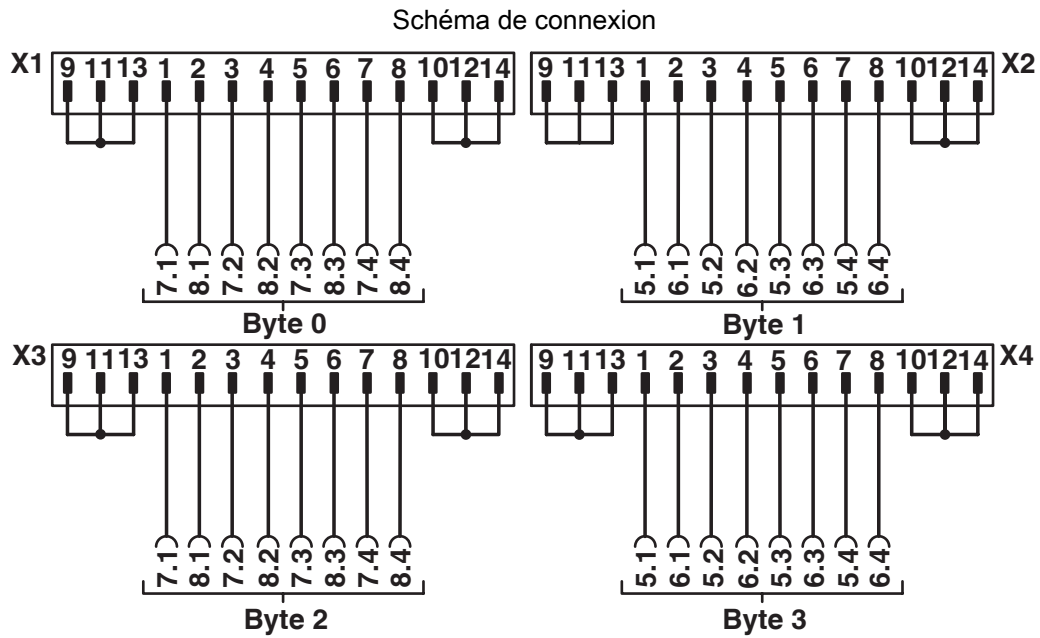


Schéma des connexions FLKM 14-PA-INLINE/32

FLKM 14-PA-INLINE/32 - Adaptateur frontal



2302777

<https://www.phoenixcontact.com/fr/produits/2302777>

Classifications

ECLASS

ECLASS-13.0	27242292
ECLASS-15.0	27242292

ETIM

ETIM 10.0	EC002584
-----------	----------

UNSPSC

UNSPSC 21.0	32151600
-------------	----------

Conformité environnementale

EU RoHS

Conforme aux exigences de la directive RoHS	Oui
sauf exceptions mentionnées	6(c)

China RoHS

Environment friendly use period (EFUP)	EFUP-50
	Vous trouverez un tableau de déclaration conformément à IACPEIP (China RoHS) concernant les produits dans la zone de téléchargement du produit correspondant sous « Déclaration du fabricant ». Pour tous les produits avec EFUP-E, aucun tableau de déclaration conformément à IACPEIP (China RoHS) nest établi car cela nest pas nécessaire.

EU REACH SVHC

Indication de substance soumise à autorisation REACH (n° CAS)	Lead(n° CAS: 7439-92-1)
SCIP	288af150-c33f-4be6-937f-12dc4efa4977