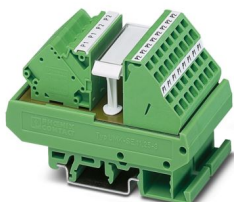


2302353

<https://www.phoenixcontact.com/fr/produits/2302353>

Veillez tenir compte du fait que les données affichées dans ce document PDF proviennent de notre catalogue en ligne. Vous trouverez les données complètes dans la documentation utilisateur. Nos conditions générales d'utilisation des téléchargements sont applicables.



Module VARIOFACE, avec deux barres (P1, P2) pour la distribution du potentiel, se monte sur profilé NS 32 ou NS 35/7,5

Avantages

- Repérage continu
- Alimentation séparée
- Deux niveaux de potentiel

Données commerciales

Référence	2302353
Conditionnement	1 Unité(s)
Commande minimum	1 Unité(s)
Clé de vente	DK2184
Product key	DK2184
GTIN	4017918880552
Poids par pièce (emballage compris)	112,5 g
Poids par pièce (hors emballage)	84,37 g
Numéro du tarif douanier	85369010
Pays d'origine	DE

Caractéristiques techniques

Remarques

Information pour le fonctionnement	Les exigences nécessaires de l'application pour l'isolation (de base ou renforcée) par rapport aux modules voisins (vers les rails DIN) doivent être réalisées avec des mesures adaptées, (p. ex. avec des plaques de séparation).
Information pour le fonctionnement	Assurez-vous que la tension d'alimentation de l'appareil a un potentiel de référence commun.
Information pour le fonctionnement	Pour une utilisation conforme, il convient de respecter les prescriptions de la directive d'installation (voir Téléchargements). En cas d'application ou d'utilisation avec des produits d'autres fabricants, il faut en outre respecter les prescriptions, les consignes de sécurité et avertissements du fabricant tiers concerné.

Propriétés du produit

Type de produit	Distributeur de potentiel
Gamme de produits	VARIOFACE

Propriétés d'isolation

Isolant	Isolation fonctionnelle
Degré de pollution	2

Propriétés électriques

Tension de service (AC/DC)	250 V AC/DC
Courant (par branche)	≤ 17 A
Courant (Courant total)	≤ 32 A (par potentiel)
Tension d'isolement assignée	260 V
Tension de tenue aux chocs assignée	2,3 kV

Caractéristiques de raccordement

Alimentation

Type de raccordement	Raccordement à ressort de traction
Longueur à dénuder	8 mm
Nombre de connexions	2
Section de conducteur rigide	0,2 mm ² ... 6 mm ²
Section de conducteur souple	0,2 mm ² ... 4 mm ²
Section conduct. AWG	24 ... 10

Distribution

Type de raccordement	Raccordement à ressort de traction
Longueur à dénuder	8 mm
Nombre de connexions	16
Section de conducteur rigide	0,2 mm ² ... 4 mm ²
Section de conducteur souple	0,2 mm ² ... 2,5 mm ²
Section conduct. AWG	24 ... 12

2302353

<https://www.phoenixcontact.com/fr/produits/2302353>

Dimensions

Dimensions de l'article

Largeur	45 mm
Hauteur	77 mm
Profondeur	51,5 mm

Indications sur les matériaux

Couleur	vert (RAL 6021)
---------	-----------------

Conditions environnementales et de durée de vie

Conditions ambiantes

Indice de protection	IP20
Température ambiante (fonctionnement)	-20 °C ... 50 °C
Température ambiante (stockage/transport)	-20 °C ... 70 °C

Normes et spécifications

Normes/Prescriptions	EN CEI 61010-2-201
----------------------	--------------------

Montage

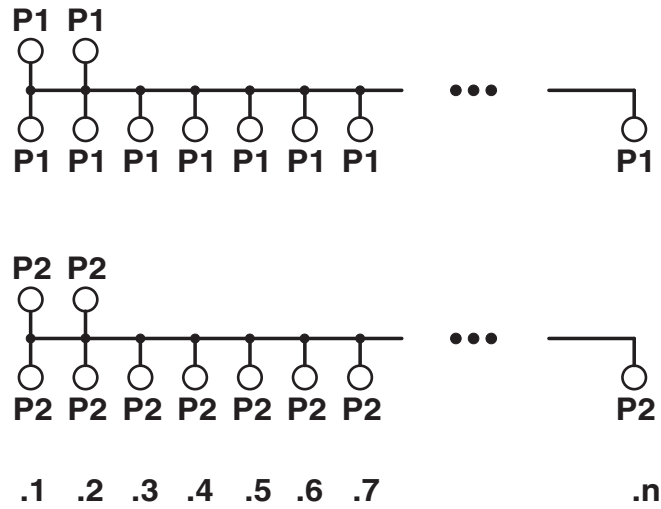
Type de montage	Montage sur rail DIN
Position de montage	indifférent

2302353

<https://www.phoenixcontact.com/fr/produits/2302353>

Dessins


Schéma de connexion




2302353

<https://www.phoenixcontact.com/fr/produits/2302353>

Homologations

 To download certificates, visit the product detail page: <https://www.phoenixcontact.com/fr/produits/2302353>

 cUL Recognized Identifiant de l'homologation: E238705				
	Tension nominale U_N	Intensité nominale I_N	Section AWG	Section mm^2
keine				
	250 V	10 A	-	-

 UL Recognized Identifiant de l'homologation: E238705				
	Tension nominale U_N	Intensité nominale I_N	Section AWG	Section mm^2
keine				
	250 V	10 A	-	-

 EAC Identifiant de l'homologation: RU*DE.*09.B.00387/20				
---	--	--	--	--

2302353

<https://www.phoenixcontact.com/fr/produits/2302353>

Classifications

ECLASS

ECLASS-13.0	27400609
ECLASS-15.0	27400609

ETIM

ETIM 10.0	EC001894
-----------	----------

UNSPSC

UNSPSC 21.0	39121400
-------------	----------

Conformité environnementale

EU RoHS

Conforme aux exigences de la directive RoHS

Oui, Aucun exception

China RoHS

Environment friendly use period (EFUP)

EFUP-E

Aucune substance dangereuse au-dessus des valeurs limites

EU REACH SVHC

Indication de substance soumise à autorisation REACH (n° CAS)

Aucun substance na un taux pondéral supérieur à 0,1 %