

FLKM 14-PA-S300 - Adaptateur frontal



2299770

<https://www.phoenixcontact.com/fr/produits/2299770>

Veillez tenir compte du fait que les données affichées dans ce document PDF proviennent de notre catalogue en ligne. Vous trouverez les données complètes dans la documentation utilisateur. Nos conditions générales d'utilisation des téléchargements sont applicables.

Adaptateur frontal VARIOFACE, pour SIMATIC S 7-300, connectable 2 x 8 voies



Données commerciales

Référence	2299770
Conditionnement	1 Unité(s)
Commande minimum	1 Unité(s)
Clé de vente	DK231S
Product key	DK231S
GTIN	4017918880453
Poids par pièce (emballage compris)	48 g
Poids par pièce (hors emballage)	51,2 g
Numéro du tarif douanier	85369010
Pays d'origine	DE

FLKM 14-PA-S300 - Adaptateur frontal



2299770

<https://www.phoenixcontact.com/fr/produits/2299770>

Caractéristiques techniques

Propriétés du produit

Type de produit	Adaptateur frontal
Gamme de produits	VARIOFACE

Propriétés d'isolation: Distances dans l'air et lignes de fuite

Isolant	Isolation fonctionnelle
Catégorie de surtension	II
Degré de pollution	2

Propriétés électriques

Tension de service (AC)	≤ 30 V AC
Tension de service (DC)	≤ 60 V DC
Durée d'enclenchement	100 % ED
Courant (par branche)	≤ 1 A
Courant (Alimentation en tension via IDC/FLK)	≤ 2 A
Courant (Alimentation en tension via raccordement par clip)	≤ 8 A

Distances dans l'air et lignes de fuite

Tension d'isolement assignée	63 V
Tension de tenue aux chocs assignée	0,6 kV (1,2 / 50 µs)

Automate pris en charge: SIEMENS S7-300 / ET 200 M

Carte E/S adaptée	6ES7321-1BH50-0AA0
	6ES7321-7BH01-0AB0
	6ES7321-1BH02-0AA0
	6ES7321-1BH10-0AA0
	6ES7322-1BH01-0AA0
	6ES7322-1BH10-0AA0
	6ES7322-8BF00-0AB0
	6ES7323-1BH01-0AA0
	6ES7331-7HF01-0AB0
	6ES7331-7KF02-0AB0
	6ES7331-7KB02-0AB0
	6ES7331-7TF01-0AB0
	6ES7332-5HD01-0AB0
	6ES7332-5HB01-0AB0
	6ES7332-7ND02-0AB0
	6ES7332-8TF01-0AB0
	6ES7334-0CE01-0AA0
	6ES7334-0KE00-0AB0
	6ES7335-7HG01-0AB0
	6ES7338-4BC01-0AB0
6ES7350-1AH03-0AE0	

FLKM 14-PA-S300 - Adaptateur frontal



2299770

<https://www.phoenixcontact.com/fr/produits/2299770>

	6ES7351-1AH01-0AE0
	6ES7352-1AH02-0AE0
	6ES7353-1AH01-0AE0
	6ES7354-1AH01-0AE0
	6ES7355-0VH10-0AE0
	6ES7355-1VH10-0AE0

Caractéristiques de raccordement

Raccordement 1 (niveau de commande)

Type de raccordement	Raccord enfichable
Nombre de pôles	20

Raccordement 2 (niveau terrain)

Connexion selon la norme	CEI 60603-13
Type de raccordement	IDC/FLK connecteur mâle
Nombre de connexions	2
Nombre de pôles	14
Cycles d'enfichage	> 50
Pas	2,54 mm

Raccordement 3 (alimentation)

Type de raccordement	Raccordement par clip
Nombre de pôles	4
Remarque	2,8 x 0,8

Dimensions

Dimensions de l'article

Largeur	22,5 mm
Hauteur	117 mm
Profondeur	19,39 mm

Conditions environnementales et de durée de vie

Conditions ambiantes

Indice de protection (Module)	IP00
Indice de protection (Emplacement de montage)	≥ IP54
Température ambiante (fonctionnement)	-20 °C ... 50 °C
Température ambiante (stockage/transport)	-20 °C ... 50 °C
Altitude	≤ 2000 m

Normes et spécifications

Distances dans l'air et lignes de fuite

Normes/Prescriptions	EN IEC 60664-1
----------------------	----------------

Montage

FLKM 14-PA-S300 - Adaptateur frontal



2299770

<https://www.phoenixcontact.com/fr/produits/2299770>

Type de montage	Montage par enfichage
Position de montage	indifférent

Remarques

Information pour le fonctionnement	<p>Pour une utilisation conforme, il convient de respecter les prescriptions de la directive d'installation (voir Téléchargements). En cas d'application ou d'utilisation avec des produits d'autres fabricants, il faut en outre respecter les prescriptions, les consignes de sécurité et avertissements du fabricant tiers concerné.</p>
Information pour le fonctionnement	<p>Pour éviter les courts-circuits, il faut enlever tous les pontages des cartes E/S suivantes ! Aucune tension ne doit alimenter l'adaptateur frontal !</p> <ul style="list-style-type: none">6ES7 321-1BH50-0AA06ES7 321-7BH01-0AB06ES7 322-8BF00-0AB06ES7 331-7KF02-0AB06ES7 331-7HF01-0AB06ES7 331-7KB02-0AB06ES7 331-7TF01-0AB06ES7 332-5HD01-0AB06ES7 332-5HB01-0AB06ES7 332-7ND02-0AB06ES7 334-0CE01-0AA06ES7 334-0KE00-0AB06ES7 335-7HG01-0AB06ES7 338-4BC01-0AB06ES7 350-1AH03-0AE06ES7 351-1AH01-0AE06ES7 352-1AH02-0AE06ES7 353-1AH01-0AE06ES7 354-1AH01-0AE06ES7 355-0VH10-0AE06ES7 355-1VH10-0AE0

FLKM 14-PA-S300 - Adaptateur frontal

2299770

<https://www.phoenixcontact.com/fr/produits/2299770>

Dessins

Schéma de connexion

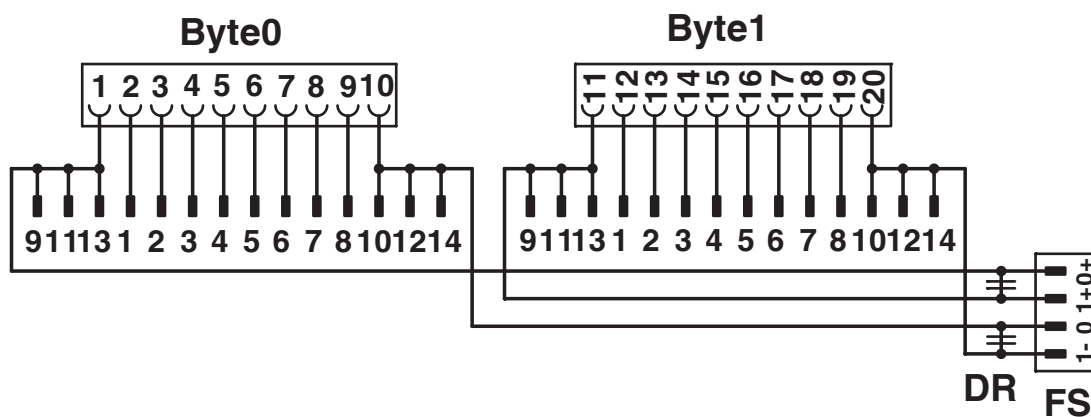


Schéma des connexions FLKM 14-PA-S300

FLKM 14-PA-S300 - Adaptateur frontal




2299770

<https://www.phoenixcontact.com/fr/produits/2299770>

Homologations

📄 To download certificates, visit the product detail page: <https://www.phoenixcontact.com/fr/produits/2299770>

 cUL Recognized Identifiant de l'homologation: E238705				
	Tension nominale U_N	Intensité nominale I_N	Section AWG	Section mm^2
keine				
	125 V	1 A	-	-

 UL Recognized Identifiant de l'homologation: E238705				
	Tension nominale U_N	Intensité nominale I_N	Section AWG	Section mm^2
keine				
	125 V	1 A	-	-

FLKM 14-PA-S300 - Adaptateur frontal



2299770

<https://www.phoenixcontact.com/fr/produits/2299770>

Classifications

ECLASS

ECLASS-13.0	27242292
ECLASS-15.0	27242292

ETIM

ETIM 10.0	EC002584
-----------	----------

UNSPSC

UNSPSC 21.0	32151600
-------------	----------

Conformité environnementale

EU RoHS

Conforme aux exigences de la directive RoHS

Oui, Aucun exception

China RoHS

Environment friendly use period (EFUP)

EFUP-E

Aucune substance dangereuse au-dessus des valeurs limites

EU REACH SVHC

Indication de substance soumise à autorisation REACH (n° CAS)

Aucun substance na un taux pondéral supérieur à 0,1 %