

ELR W2+1- 24DC/500AC-37 - Contacteur inverseur semi-conduct.



2297374

<https://www.phoenixcontact.com/fr/produits/2297374>

Veillez tenir compte du fait que les données affichées dans ce document PDF proviennent de notre catalogue en ligne. Vous trouverez les données complètes dans la documentation utilisateur. Nos conditions générales d'utilisation des téléchargements sont applicables.



Contacteurs d'inversion à semi-conducteurs triphasés avec entrée 24 V DC, courant de sortie 37 A, électro-aimant à minimum de tension, en option avec thermocouple

Avantages

- Fusible thermique en option
- Périodes de commutation stables et courtes
- Longue durée de vie
- Connexion sans interférence et sans usure
- Circuit de protection intégré
- Fréquence de commutation élevée
- Circuit de verrouillage et câblage de charge intégrés

Données commerciales

| | |
|-------------------------------------|---------------|
| Référence | 2297374 |
| Conditionnement | 1 Unité(s) |
| Commande minimum | 1 Unité(s) |
| Clé de vente | DK6841 |
| Product key | DK6841 |
| GTIN | 4046356175739 |
| Poids par pièce (emballage compris) | 1 □ 834 g |
| Poids par pièce (hors emballage) | 1 □ 791 g |
| Numéro du tarif douanier | 85364900 |
| Pays d'origine | DE |

ELR W2+1- 24DC/500AC-37 - Contacteur inverseur semi-conduct.



2297374

<https://www.phoenixcontact.com/fr/produits/2297374>

Caractéristiques techniques

Propriétés du produit

| | |
|------------------------|-------------------------------|
| Type de produit | Contacteur à semi-conducteurs |
| Mode de fonctionnement | 100 % ED |

Propriétés électriques

| | |
|---------------------------------|-----------------------------------|
| Nombre de phases | 3 |
| Fréquence de commutation | max. 5 Hz |
| Tension d'essai (Entrée/sortie) | 5 kV _{eff} (50 Hz, 60 s) |
| Fréquence de commutation | max. 5 Hz |
| Fréquence inversion rotation | ≤ 10 Hz |

Propriétés d'isolation

| | |
|--|-------------------|
| Tension d'isolement assignée | 500 V |
| Tension de tenue aux chocs assignée | 6 kV |
| Catégorie de surtension | III |
| Degré de pollution | 2 |
| Propriétés d'isolation entre la tension d'entrée de commande vers le circuit principal | Isolation de base |

Données d'entrée

Commande

| | |
|---|--|
| Dénomination entrée | Entrée de commande droite/gauche |
| Tension de commande assignée U _C | 24 V DC |
| Plage de tension de commande | 19,2 V DC ... 30 V DC |
| Plage de tension par rapport à U _C | 0,8 ... 1,25 0,8 ... 1,25 |
| Courant de commande assigné I _C | 12,7 mA |
| Seuil d'enclenchement | 9,6 V (Signal « 0 ») 19,2 V (Signal « 1 ») |
| Circuit de protection | Protection contre inversions de polarité; Diode zéner bidirectionnelle Parafoudre basse tension |
| Affichage des défauts | LED rouge |
| Affichage d'état | LED (jaune) |

Données de sortie

Sortie AC

| | |
|--|----------------------|
| Tension de service assignée U _e | 500 V AC |
| Plage de tension de service | 48 V AC ... 575 V AC |
| Courant de service assigné pour AC-51 | 37 A |

ELR W2+1- 24DC/500AC-37 - Contacteur inverseur semi-conduct.



2297374

<https://www.phoenixcontact.com/fr/produits/2297374>

| | |
|--|---------------------------------|
| Courant de service assigné pour AC-53a | 25 A |
| Tension inverse de blocage | 1200 V |
| Fréquence du réseau | 40 Hz ... 100 Hz |
| Plage de courant de charge | 200 mA ... 37 A (voir derating) |
| Courant de fuite | 6 mA |
| Tension résiduelle | < 1,5 V |
| Courant de choc | 1300 A (t = 10 ms) |
| Intégrale de charge limite | 9000 A ² s |
| Circuit de protection | élément RCV |
| Limitation de la surtension | > 575 V AC |

Caractéristiques de raccordement

Circuit de commande

| | |
|------------------------------|--|
| Type de raccordement | Raccordement vissé |
| Longueur à dénuder | 8 mm |
| Filetage vis | M3 |
| Section de conducteur rigide | 0,2 mm ² ... 4 mm ² |
| Section de conducteur souple | 0,2 mm ² ... 2,5 mm ² |
| Section conduct. AWG | 24 ... 12 |
| Couple de serrage | 0,5 Nm ... 0,6 Nm 5 lb _F -in. ... 7 lb _F -in. |

Circuit de puissance

| | |
|------------------------------|--|
| Type de raccordement | Raccordement vissé |
| Longueur à dénuder | 8 mm |
| Filetage vis | M4 |
| Section de conducteur rigide | 0,5 mm ² ... 16 mm ² |
| Section de conducteur souple | 0,5 mm ² ... 16 mm ² |
| Section conduct. AWG | 20 ... 6 |
| Couple de serrage | 15 lb _F -in. |

Signalisation

| | |
|-----------------------|-------------|
| Affichage d'état | LED (jaune) |
| Affichage des défauts | LED rouge |

Dimensions

| | |
|------------|----------|
| Largeur | 147,5 mm |
| Hauteur | 99 mm |
| Profondeur | 114,5 mm |

Conditions environnementales et de durée de vie

Conditions ambiantes

ELR W2+1- 24DC/500AC-37 - Contacteur inverseur semi-conduct.



2297374

<https://www.phoenixcontact.com/fr/produits/2297374>

| | |
|---|------------------|
| Indice de protection | IP20 |
| Température ambiante (fonctionnement) | -25 °C ... 70 °C |
| Température ambiante (stockage/transport) | -25 °C ... 70 °C |

Homologations

Homologation UL

| | |
|------------|--------------|
| Certificat | NMFT.E323771 |
|------------|--------------|

Données UL

| | |
|------|---|
| SCCR | 5 kA (50 A RK5 (standard fault) fuse) |
| | 200 kA (50 A RK5 (standard fault) fuse) |

Normes et spécifications

Normes / Spécifications

| | |
|----------------------|--------------|
| Normes/Prescriptions | DIN EN 50178 |
| | EN 60947 |

Montage

| | |
|-------------------------|------------------------------------|
| Type de montage | Montage sur rail DIN |
| Instructions de montage | juxtaposable à intervalles = 40 mm |
| Position de montage | verticalement (profilé horizontal) |

ELR W2+1- 24DC/500AC-37 - Contacteur inverseur semi-conduct.

2297374

<https://www.phoenixcontact.com/fr/produits/2297374>

Dessins

Diagramme

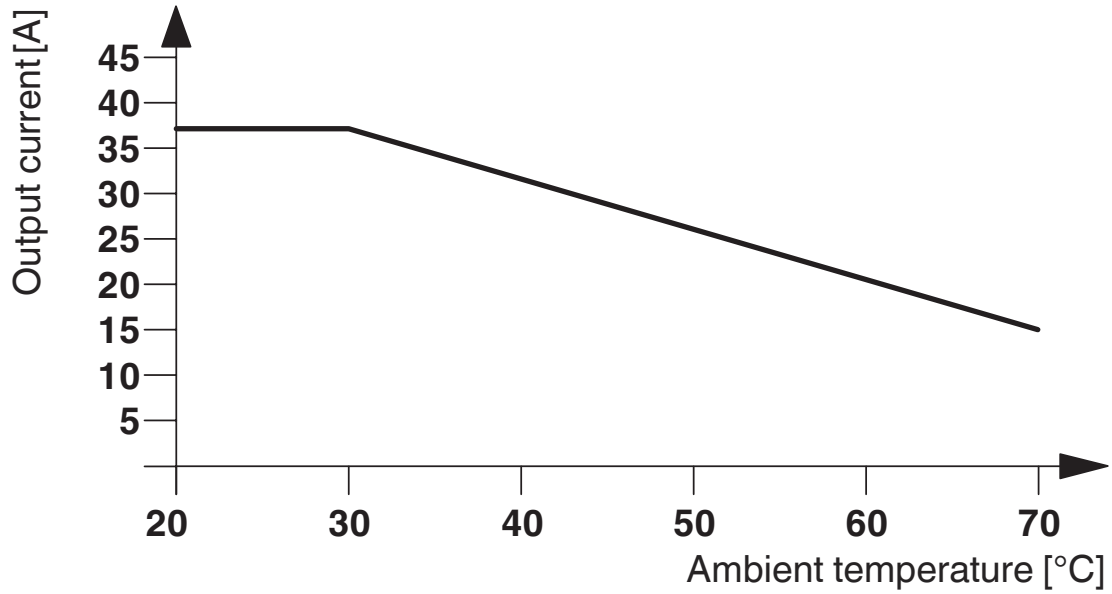
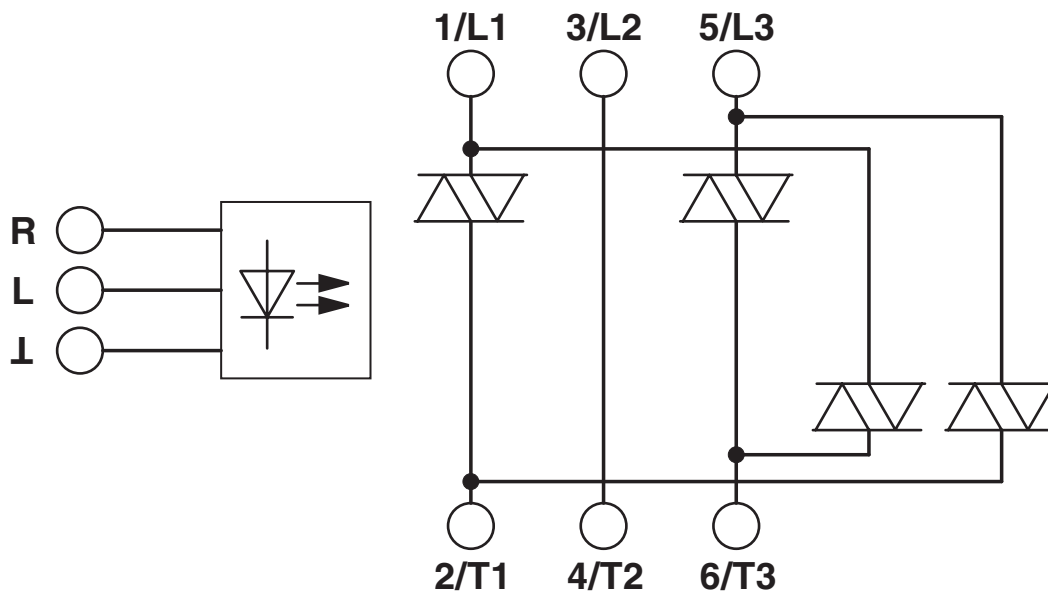


Schéma fonctionnel



ELR W2+1- 24DC/500AC-37 - Contacteur inverseur semi-conduct.



2297374

<https://www.phoenixcontact.com/fr/produits/2297374>

Homologations

 To download certificates, visit the product detail page: <https://www.phoenixcontact.com/fr/produits/2297374>



EAC

Identifiant de l'homologation: RU*C-DE.*08.B.00520*



UL Listed

Identifiant de l'homologation: FILE E 323771



cUL Listed

Identifiant de l'homologation: FILE E 323771

ELR W2+1- 24DC/500AC-37 - Contacteur inverseur semi-conduct.



2297374

<https://www.phoenixcontact.com/fr/produits/2297374>

Classifications

ECLASS

| | |
|-------------|----------|
| ECLASS-13.0 | 27371003 |
| ECLASS-15.0 | 27371003 |

ETIM

| | |
|-----------|----------|
| ETIM 10.0 | EC000066 |
|-----------|----------|

UNSPSC

| | |
|-------------|----------|
| UNSPSC 21.0 | 39122300 |
|-------------|----------|

ELR W2+1- 24DC/500AC-37 - Contacteur inverseur semi-conduct.



2297374

<https://www.phoenixcontact.com/fr/produits/2297374>

Conformité environnementale

EU RoHS

| | |
|---|--------------|
| Conforme aux exigences de la directive RoHS | Oui |
| sauf exceptions mentionnées | 7(a), 7(c)-I |

China RoHS

| | |
|--|--|
| Environment friendly use period (EFUP) | EFUP-50 |
| | Vous trouverez un tableau de déclaration conformément à IACPEIP (China RoHS) concernant les produits dans la zone de téléchargement du produit correspondant sous « Déclaration du fabricant ». Pour tous les produits avec EFUP-E, aucun tableau de déclaration conformément à IACPEIP (China RoHS) nest établi car cela nest pas nécessaire. |

EU REACH SVHC

| | |
|---|--------------------------------------|
| Indication de substance soumise à autorisation REACH (n° CAS) | Lead(n° CAS: 7439-92-1) |
| SCIP | 2d13b841-e8c3-4fc7-ac3f-3f3f7842c622 |

Phoenix Contact 2026 © - Tous droits réservés
<https://www.phoenixcontact.com>

PHOENIX CONTACT SAS
52 Boulevard de Beaubourg Emerainville
77436 Marne La Vallée Cedex 2 France
+33 (0) 1 60 17 98 98
documentation@phoenixcontact.fr