

# ELR W3- 24DC/500AC- 2 - Contacteur inverseur semi-conduct.



2297293

<https://www.phoenixcontact.com/fr/produits/2297293>

Veillez tenir compte du fait que les données affichées dans ce document PDF proviennent de notre catalogue en ligne. Vous trouverez les données complètes dans la documentation utilisateur. Nos conditions générales d'utilisation des téléchargements sont applicables.



Contacteurs d'inversion à semi-conducteurs triphasés avec entrée 24 V DC, courant de sortie 2 A, électro-aimant à minimum de tension, en option avec thermocouple

## Avantages

- Fusible thermique en option
- Périodes de commutation stables et courtes
- Connexion sans interférence et sans usure
- Longue durée de vie
- Circuit de protection intégré
- Circuit de verrouillage et câblage de charge intégrés
- Fréquence de commutation élevée

## Données commerciales

Référence	2297293
Conditionnement	1 Unité(s)
Commande minimum	1 Unité(s)
Clé de vente	DK6841
Product key	DK6841
GTIN	4046356175654
Poids par pièce (emballage compris)	425,89 g
Poids par pièce (hors emballage)	419,8 g
Numéro du tarif douanier	85364900
Pays d'origine	DE

# ELR W3- 24DC/500AC- 2 - Contacteur inverseur semi-conduct.



2297293

<https://www.phoenixcontact.com/fr/produits/2297293>

## Caractéristiques techniques

### Propriétés du produit

Type de produit	Contacteur à semi-conducteurs
Mode de fonctionnement	100 % ED

### Propriétés électriques

Nombre de phases	3
Fréquence de commutation	max. 5 Hz
Puissance dissipée maximale en condition nominale	5,5 W
Tension d'essai (Entrée/sortie)	5 kV <sub>eff</sub> (50 Hz, 60 s)
Fréquence de commutation	max. 5 Hz
Fréquence inversion rotation	≤ 10 Hz

### Propriétés d'isolation

Tension d'isolement assignée	500 V
Tension de tenue aux chocs assignée	6 kV
Catégorie de surtension	III
Degré de pollution	2
Propriétés d'isolation entre la tension d'entrée de commande vers le circuit principal	Isolation de base

### Données d'entrée

#### Commande

Dénomination entrée	Entrée de commande droite/gauche
Tension de commande assignée U <sub>C</sub>	24 V DC
Plage de tension de commande	19,2 V DC ... 30 V DC
Plage de tension par rapport à U <sub>C</sub>	0,8 ... 1,25 0,8 ... 1,25
Courant de commande assigné I <sub>C</sub>	12,7 mA
Seuil d'enclenchement	9,6 V (Signal « 0 ») 19,2 V (Signal « 1 »)
Circuit de protection	Protection contre inversions de polarité; Diode zéner bidirectionnelle Parafoudre basse tension
Affichage des défauts	LED rouge
Affichage d'état	LED (jaune)

### Données de sortie

#### Sortie AC

Tension de service assignée U <sub>e</sub>	500 V AC
Plage de tension de service	48 V AC ... 575 V AC

# ELR W3- 24DC/500AC- 2 - Contacteur inverseur semi-conduct.



2297293

<https://www.phoenixcontact.com/fr/produits/2297293>

Courant de service assigné pour AC-51	2 A
Courant de service assigné pour AC-53a	2 A
Tension inverse de blocage	1200 V
Fréquence du réseau	40 Hz ... 100 Hz
Plage de courant de charge	100 mA ... 2 A (voir derating)
Courant de fuite	6 mA
Tension résiduelle	< 1,5 V
Courant de choc	200 A (t = 10 ms)
Intégrale de charge limite	250 A <sup>2</sup> s
Circuit de protection	élément RCV
Limitation de la surtension	> 575 V AC

## Caractéristiques de raccordement

### Circuit de commande

Type de raccordement	Raccordement vissé
Longueur à dénuder	8 mm
Filetage vis	M3
Section de conducteur rigide	0,2 mm <sup>2</sup> ... 2,5 mm <sup>2</sup>
Section de conducteur souple	0,2 mm <sup>2</sup> ... 2,5 mm <sup>2</sup>
Section conduct. AWG	24 ... 14
Couple de serrage	0,5 Nm ... 0,6 Nm 5 lb <sub>F</sub> in. ... 7 lb <sub>F</sub> in.

### Circuit de puissance

Type de raccordement	Raccordement vissé
Longueur à dénuder	8 mm
Filetage vis	M3
Section de conducteur rigide	0,2 mm <sup>2</sup> ... 2,5 mm <sup>2</sup>
Section de conducteur souple	0,2 mm <sup>2</sup> ... 2,5 mm <sup>2</sup>
Section conduct. AWG	24 ... 14
Couple de serrage	0,5 Nm ... 0,6 Nm 5 lb <sub>F</sub> in. ... 7 lb <sub>F</sub> in.

## Signalisation

Affichage d'état	LED (jaune)
Affichage des défauts	LED rouge

## Dimensions

Largeur	40 mm
Hauteur	99 mm
Profondeur	114,5 mm

## Conditions environnementales et de durée de vie

# ELR W3- 24DC/500AC- 2 - Contacteur inverseur semi-conduct.



2297293

<https://www.phoenixcontact.com/fr/produits/2297293>

## Conditions ambiantes

Indice de protection	IP20
Température ambiante (fonctionnement)	-25 °C ... 70 °C
Température ambiante (stockage/transport)	-25 °C ... 70 °C

## Homologations

### UKCA

Certificat	Conformité UKCA
------------	-----------------

### Homologation UL

Certificat	NMFT.E323771
------------	--------------

### Données UL

SCCR	5 kA (20 A RK5 (standard fault) fuse)
------	---------------------------------------

## Normes et spécifications

### Normes / Spécifications

Normes/Prescriptions	DIN EN 50178
	EN 60947

## Montage

Type de montage	Montage sur rail DIN
Instructions de montage	juxtaposable à intervalles = 20 mm
Position de montage	verticalement (profilé horizontal)

# ELR W3- 24DC/500AC- 2 - Contacteur inverseur semi-conduct.

2297293

<https://www.phoenixcontact.com/fr/produits/2297293>

## Dessins

Diagramme

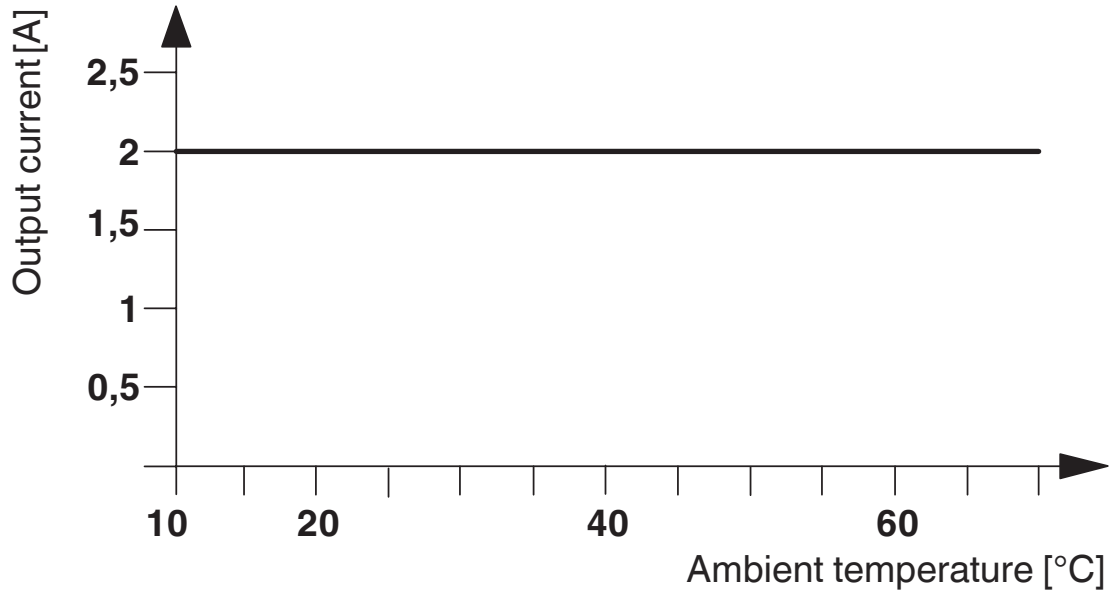
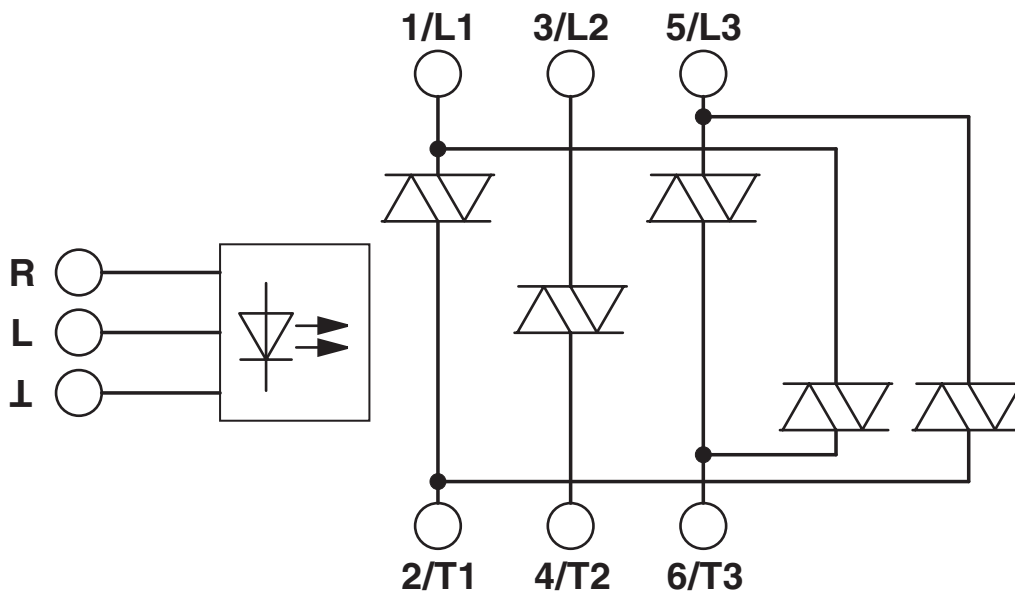


Schéma fonctionnel



# ELR W3- 24DC/500AC- 2 - Contacteur inverseur semi-conduct.



2297293

<https://www.phoenixcontact.com/fr/produits/2297293>

## Homologations

📄 To download certificates, visit the product detail page: <https://www.phoenixcontact.com/fr/produits/2297293>



**EAC**

Identifiant de l'homologation: RU\*C-DE.\*08.B.00520\*



**UL Listed**

Identifiant de l'homologation: FILE E 323771



**cUL Listed**

Identifiant de l'homologation: FILE E 323771

# ELR W3- 24DC/500AC- 2 - Contacteur inverseur semi-conduct.



2297293

<https://www.phoenixcontact.com/fr/produits/2297293>

## Classifications

### ECLASS

ECLASS-13.0	27371003
ECLASS-15.0	27371003

### ETIM

ETIM 10.0	EC000066
-----------	----------

### UNSPSC

UNSPSC 21.0	39122300
-------------	----------

# ELR W3- 24DC/500AC- 2 - Contacteur inverseur semi-conduct.



2297293

<https://www.phoenixcontact.com/fr/produits/2297293>

## Conformité environnementale

### EU RoHS

Conforme aux exigences de la directive RoHS	Oui
sauf exceptions mentionnées	7(a), 7(c)-I

### China RoHS

Environment friendly use period (EFUP)	EFUP-50
	Vous trouverez un tableau de déclaration conformément à IACPEIP (China RoHS) concernant les produits dans la zone de téléchargement du produit correspondant sous « Déclaration du fabricant ». Pour tous les produits avec EFUP-E, aucun tableau de déclaration conformément à IACPEIP (China RoHS) nest établi car cela nest pas nécessaire.

### EU REACH SVHC

Indication de substance soumise à autorisation REACH (n° CAS)	Lead(n° CAS: 7439-92-1)
SCIP	e4962307-e1be-4652-9465-02ec85beb2b6

Phoenix Contact 2026 © - Tous droits réservés  
<https://www.phoenixcontact.com>

PHOENIX CONTACT SAS  
52 Boulevard de Beaubourg Emerainville  
77436 Marne La Vallée Cedex 2 France  
+33 (0) 1 60 17 98 98  
[documentation@phoenixcontact.fr](mailto:documentation@phoenixcontact.fr)