

# FLKM 50/4-FLK14/PA-S300 - Adaptateur frontal



2296281

<https://www.phoenixcontact.com/fr/produits/2296281>

Veillez tenir compte du fait que les données affichées dans ce document PDF proviennent de notre catalogue en ligne. Vous trouverez les données complètes dans la documentation utilisateur. Nos conditions générales d'utilisation des téléchargements sont applicables.

Adaptateur, connectable 4 x 8 voies, pour SIMATIC S7-300, 14 pôles



## Données commerciales

Référence	2296281
Conditionnement	1 Unité(s)
Commande minimum	1 Unité(s)
Clé de vente	DK231S
Product key	DK231S
GTIN	4017918190309
Poids par pièce (emballage compris)	56,8 g
Poids par pièce (hors emballage)	57,2 g
Numéro du tarif douanier	85369010
Pays d'origine	DE

## Caractéristiques techniques

### Propriétés du produit

Type de produit	Adaptateur frontal
Gamme de produits	VARIOFACE

### Propriétés d'isolation: Distances dans l'air et lignes de fuite

Isolant	Isolation fonctionnelle
Catégorie de surtension	II
Degré de pollution	2

### Propriétés électriques

Tension de service (AC)	≤ 30 V AC
Tension de service (DC)	≤ 60 V DC
Durée d'enclenchement	100 % ED
Courant (par branche)	≤ 1 A
Courant (Alimentation en tension via IDC/FLK)	≤ 2 A
Courant (Alimentation en tension via raccordement par clip)	≤ 8 A

### Distances dans l'air et lignes de fuite

Tension d'isolement assignée	63 V
Tension de tenue aux chocs assignée	0,6 kV (1,2 / 50 µs)

### Automate pris en charge: SIEMENS S7-300 / ET 200 M

Carte E/S adaptée	CPU 313C
	CPU 313C-2DP
	CPU 313C-2PtP
	CPU 314C-2DP
	CPU 314C-2PtP
	6ES7321-1BL00-0AA0
	6ES7322-8BH01-0AB0
	6ES7331-1KF02-0AB0
	6ES7322-1BL00-0AA0
	6ES7323-1BL00-0AA0
	6ES7331-1KF01-0AB0
	6ES7331-1KF02-0AB0
	6ES7331-7NF00-0AB0
	6ES7331-7NF10-0AB0
	6ES7331-7PF01-0AB0
	6ES7331-7PF11-0AB0
	6ES7332-5HF00-0AB0
	6ES7350-2AH01-0AE0
6ES7357-4AH01-0AE0	

## Caractéristiques de raccordement

# FLKM 50/4-FLK14/PA-S300 - Adaptateur frontal



2296281

<https://www.phoenixcontact.com/fr/produits/2296281>

## Raccordement 1 (niveau de commande)

Type de raccordement	Raccord enfichable
Nombre de pôles	40

## Raccordement 2 (niveau terrain)

Connexion selon la norme	CEI 60603-13
Type de raccordement	IDC/FLK connecteur mâle
Nombre de connexions	4
Nombre de pôles	14
Cycles d'enfichage	> 50
Pas	2,54 mm

## Raccordement 3 (alimentation)

Type de raccordement	Raccordement par clip
Nombre de pôles	4
Remarque	2,8 x 0,8

## Dimensions

### Dimensions de l'article

Largeur	115,01 mm
Hauteur	21,3 mm
Profondeur	29,29 mm

## Conditions environnementales et de durée de vie

### Conditions ambiantes

Indice de protection (Module)	IP00
Indice de protection (Emplacement de montage)	≥ IP54
Température ambiante (fonctionnement)	-20 °C ... 50 °C
Température ambiante (stockage/transport)	-20 °C ... 70 °C
Altitude	≤ 2000 m

## Normes et spécifications

### Distances dans l'air et lignes de fuite

Normes/Prescriptions	EN IEC 60664-1
----------------------	----------------

## Montage

Type de montage	Montage par enfichage
Position de montage	indifférent

## Remarques

Information pour le fonctionnement	Pour une utilisation conforme, il convient de respecter les prescriptions de la directive d'installation (voir Téléchargements). En cas d'application ou d'utilisation avec des produits d'autres fabricants, il faut en outre respecter les prescriptions, les consignes de sécurité et avertissements du fabricant tiers
------------------------------------	--

# FLKM 50/4-FLK14/PA-S300 - Adaptateur frontal



2296281

<https://www.phoenixcontact.com/fr/produits/2296281>

	concerné.
Information pour le fonctionnement	<p>Pour éviter les courts-circuits, il faut enlever tous les pontages des cartes E/S suivantes ! Aucune tension ne doit alimenter l'adaptateur frontal !</p> <ul style="list-style-type: none"><li>6ES7 331-1KF01-0AB0</li><li>6ES7 331-1KF02-0AB0</li><li>6ES7 331-7NF00-0AB0</li><li>6ES7 331-7NF10-0AB0</li><li>6ES7 331-7PF01-0AB0</li><li>6ES7 331-7PF11-0AB0</li><li>6ES7 332-5HF00-0AB0</li><li>6ES7 350-2AH01-0AE0</li><li>6ES7 357-4AH01-0AE0</li></ul>

## Dessins

Schéma de connexion

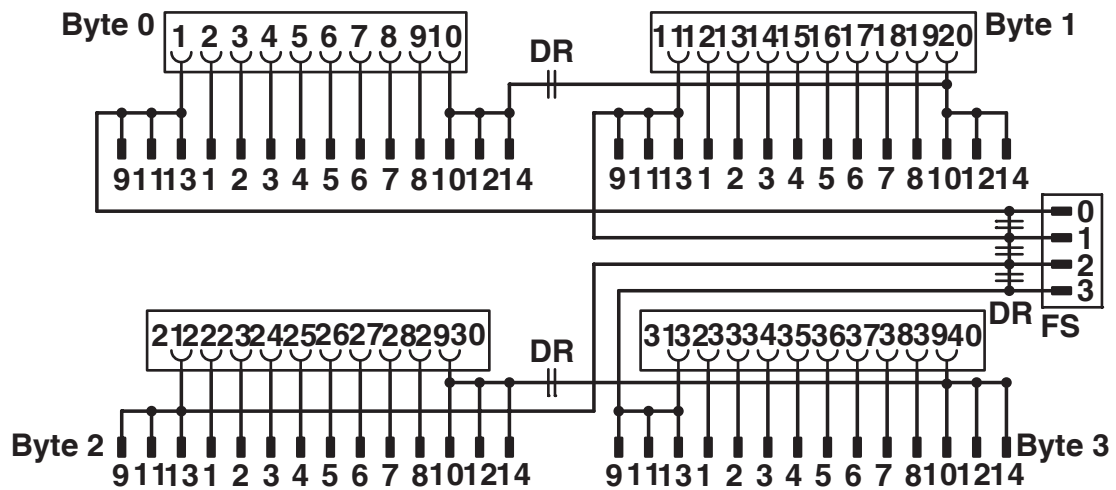


Schéma des connexions FLKM 50/4-FLK14/PA-S300

# FLKM 50/4-FLK14/PA-S300 - Adaptateur frontal





2296281

<https://www.phoenixcontact.com/fr/produits/2296281>

## Homologations

To download certificates, visit the product detail page: <https://www.phoenixcontact.com/fr/produits/2296281>

 <b>cUL Recognized</b> Identifiant de l'homologation: E238705				
	Tension nominale $U_N$	Intensité nominale $I_N$	Section AWG	Section $\text{mm}^2$
keine				
	125 V	1 A	-	-

 <b>UL Recognized</b> Identifiant de l'homologation: E238705				
	Tension nominale $U_N$	Intensité nominale $I_N$	Section AWG	Section $\text{mm}^2$
keine				
	125 V	1 A	-	-

# FLKM 50/4-FLK14/PA-S300 - Adaptateur frontal



2296281

<https://www.phoenixcontact.com/fr/produits/2296281>

## Classifications

### ECLASS

ECLASS-13.0	27242292
ECLASS-15.0	27242292

### ETIM

ETIM 10.0	EC002584
-----------	----------

### UNSPSC

UNSPSC 21.0	32151600
-------------	----------

# FLKM 50/4-FLK14/PA-S300 - Adaptateur frontal



2296281

<https://www.phoenixcontact.com/fr/produits/2296281>

## Conformité environnementale

### China RoHS

Environment friendly use period (EFUP)	EFUP-E
	Aucune substance dangereuse au-dessus des valeurs limites

### EU REACH SVHC

Indication de substance soumise à autorisation REACH (n° CAS)	Aucun substance na un taux pondéral supérieur à 0,1 %
---	---

Phoenix Contact 2026 © - Tous droits réservés  
<https://www.phoenixcontact.com>

PHOENIX CONTACT SAS  
52 Boulevard de Beaubourg Emerainville  
77436 Marne La Vallée Cedex 2 France  
+33 (0) 1 60 17 98 98  
[documentation@phoenixcontact.fr](mailto:documentation@phoenixcontact.fr)