

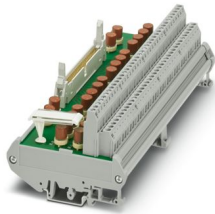
FLKM 50/32M/SI/PLC - Module passif



2294490

<https://www.phoenixcontact.com/fr/produits/2294490>

Veillez tenir compte du fait que les données affichées dans ce document PDF proviennent de notre catalogue en ligne. Vous trouverez les données complètes dans la documentation utilisateur. Nos conditions générales d'utilisation des téléchargements sont applicables.



Module VARIOFACE, pour 32 voies avec chacune un bloc de jonction supplémentaire et un fusible par signal (potentiel négatif commun)

Avantages

- Fusible enfichable (CEI 127-3, 2AF) pour chaque alimentation (F2)
- Repérage par octet
- Raccordement moins pour chaque signal
- Fusible enfichable (CEI 127-3, 1AF) pour chaque chemin de signal (F1)
- Utilisable pour les cartes E/S numériques

Données commerciales

| | |
|-------------------------------------|---------------|
| Référence | 2294490 |
| Conditionnement | 1 Unité(s) |
| Commande minimum | 1 Unité(s) |
| Clé de vente | DK2181 |
| Product key | DK2181 |
| GTIN | 4017918148973 |
| Poids par pièce (emballage compris) | 459,8 g |
| Poids par pièce (hors emballage) | 339,2 g |
| Numéro du tarif douanier | 85369010 |
| Pays d'origine | DE |

FLKM 50/32M/SI/PLC - Module passif



2294490

<https://www.phoenixcontact.com/fr/produits/2294490>

Caractéristiques techniques

Propriétés du produit

| | |
|-------------------|------------------------|
| Type de produit | Module de transmission |
| Gamme de produits | VARIOFACE |
| Nombre de pôles | 50 |
| Nombre de voies | 32 |

Propriétés d'isolation: Distances dans l'air et lignes de fuite

| | |
|-------------------------|-------------------------|
| Isolant | Isolation fonctionnelle |
| Catégorie de surtension | II |
| Degré de pollution | 2 |

Propriétés électriques

| | |
|---|---|
| Tension de service (DC) | ≤ 60 V DC |
| Fusible | 1 A TR5 (rapide) (F1 ... F32) 2 A TR5 (rapide) (F33 ... F36) |
| Courant (par branche) | ≤ 1 A |
| Courant (Alimentation en tension par octet) | ≤ 2 A |

Distances dans l'air et lignes de fuite

| | |
|-------------------------------------|----------------------|
| Tension d'isolement assignée | 63 V |
| Tension de tenue aux chocs assignée | 0,6 kV (1,2 / 50 µs) |

Automate pris en charge: SIEMENS S7-1500

| | |
|-------------------|--------------------|
| Carte E/S adaptée | 6ES7521-1BL00-0AB0 |
| | 6ES7522-1BL00-0AB0 |
| | 6ES7522-1BL01-0AB0 |

Automate pris en charge: SIEMENS S7-400

| | |
|-------------------|--------------------|
| Carte E/S adaptée | 6ES7421-1BL01-0AA0 |
| | 6ES7422-1BL00-0AA0 |
| | 6ES7422-7BL00-0AB0 |

Automate pris en charge: ALLEN-BRADLEY PLC 5

| | |
|-------------------|----------|
| Carte E/S adaptée | 1771 IBN |
| | 1771 OBN |

Automate pris en charge: HONEYWELL Experion PKS C200

| | |
|-------------------|------------|
| Carte E/S adaptée | TC-IDD 321 |
| | TC-ODD 321 |

Automate pris en charge: MITSUBISHI MELSEC L

| | |
|-------------------|----------|
| Carte E/S adaptée | LX41C4 |
| | LX42C4 |
| | LY41NT1P |

FLKM 50/32M/SI/PLC - Module passif



2294490

<https://www.phoenixcontact.com/fr/produits/2294490>

| | |
|--|----------|
| | LY42NT1P |
| | LY41PT1P |
| | LY42PT1P |

Automate pris en charge: MITSUBISHI MELSEC Q

| | |
|-------------------|---------|
| Carte E/S adaptée | QX81 |
| | QY81P |
| | QX41 |
| | QX41-S1 |
| | QX42 |
| | QX42-S1 |
| | QX71 |
| | QX72 |
| | QY41P |
| | QY42P |
| | QY71 |
| | QH42P |
| | QX82 |
| | QX82-S1 |
| | QY82P |

Automate pris en charge: SCHNEIDER ELECTRIC Modicon TSX QUANTUM

| | |
|-------------------|---------|
| Carte E/S adaptée | DDI 353 |
| | DDI 853 |
| | DAI 453 |
| | DDO 353 |

Automate pris en charge: SIEMENS S7-300 / ET 200 M

| | |
|-------------------|--------------------|
| Carte E/S adaptée | CPU 313C-2DP |
| | CPU 314C-2DP |
| | CPU 314C-2PtP |
| | 6ES7321-1BL00-0AA0 |
| | 6ES7322-1BL00-0AA0 |
| | 6ES7323-1BL00-0AA0 |
| | CPU 313C |
| | CPU 313C-2PtP |

Automate pris en charge: GE-FANUC RX3i

| | |
|-------------------|-------------|
| Carte E/S adaptée | IC694MDL754 |
| | IC694MDL660 |

Caractéristiques de raccordement

Raccordement 1 (niveau de commande)

| | |
|--------------------------|-------------------------|
| Connexion selon la norme | CEI 60603-13 |
| Type de raccordement | IDC/FLK connecteur mâle |

FLKM 50/32M/SI/PLC - Module passif



2294490

<https://www.phoenixcontact.com/fr/produits/2294490>

| | |
|----------------------|---------|
| Nombre de connexions | 1 |
| Nombre de pôles | 50 |
| Cycles d'enfichage | > 50 |
| Pas | 2,54 mm |

Raccordement 2 (niveau terrain)

| | |
|---|--|
| Type de raccordement | Raccordement vissé |
| Longueur à dénuder | 7 mm |
| Filetage vis | M3 |
| Nombre de pôles | 72 |
| Section de conducteur rigide | 0,2 mm ² ... 4 mm ² |
| Section de câble rigide (2 conducteurs de même section) | 0,2 mm ² ... 1,5 mm ² |
| Section de conducteur souple | 0,2 mm ² ... 2,5 mm ² |
| | 0,25 mm ² ... 1,5 mm ² (Avec embout sans cône d'entrée isolant) |
| | 0,25 mm ² ... 2,5 mm ² (Embout avec cône isolant en plastique) |
| Section de câble flexible (2 conducteurs de même section) | 0,2 mm ² ... 1,5 mm ² |
| | 0,25 mm ² ... 0,75 mm ² (Avec embout sans cône d'entrée isolant) |
| | 0,5 mm ² ... 0,5 mm ² (Embout et cône d'entrée isolant TWIN) |
| Section conduct. AWG | 24 ... 12 |
| Couple de serrage | 0,5 Nm ... 0,6 Nm |
| Pas | 5,08 mm |

Signalisation

| | |
|--------------------------------|-----|
| Présence d'un affichage d'état | non |
|--------------------------------|-----|

Dimensions

Dimensions de l'article

| | |
|------------|----------|
| Largeur | 190,8 mm |
| Hauteur | 89,6 mm |
| Profondeur | 65,9 mm |

Indications sur les matériaux

| | |
|------------------------|-----------------|
| Couleur | gris (RAL 7042) |
| Type d'isolant boîtier | PVC |

Conditions environnementales et de durée de vie

Conditions ambiantes

| | |
|---|------------------|
| Indice de protection (Module) | IP00 |
| Indice de protection (Emplacement de montage) | ≥ IP54 |
| Température ambiante (fonctionnement) | -20 °C ... 50 °C |
| Température ambiante (stockage/transport) | -20 °C ... 70 °C |
| Altitude | ≤ 2000 m |

Homologations

FLKM 50/32M/SI/PLC - Module passif



2294490

<https://www.phoenixcontact.com/fr/produits/2294490>

UKCA

| | |
|------------|-----------------|
| Certificat | Conformité UKCA |
|------------|-----------------|

Normes et spécifications

Distances dans l'air et lignes de fuite

| | |
|----------------------|----------------|
| Normes/Prescriptions | EN IEC 60664-1 |
|----------------------|----------------|

Montage

| | |
|---------------------|----------------------|
| Type de montage | Montage sur rail DIN |
| Position de montage | indifférent |

Remarques

| | |
|------------------------------------|--|
| Information pour le fonctionnement | Pour une utilisation conforme, il convient de respecter les prescriptions de la directive d'installation (voir Téléchargements). En cas d'application ou d'utilisation avec des produits d'autres fabricants, il faut en outre respecter les prescriptions, les consignes de sécurité et avertissements du fabricant tiers concerné. |
|------------------------------------|--|

FLKM 50/32M/SI/PLC - Module passif

2294490

<https://www.phoenixcontact.com/fr/produits/2294490>

Dessins

Schéma de connexion

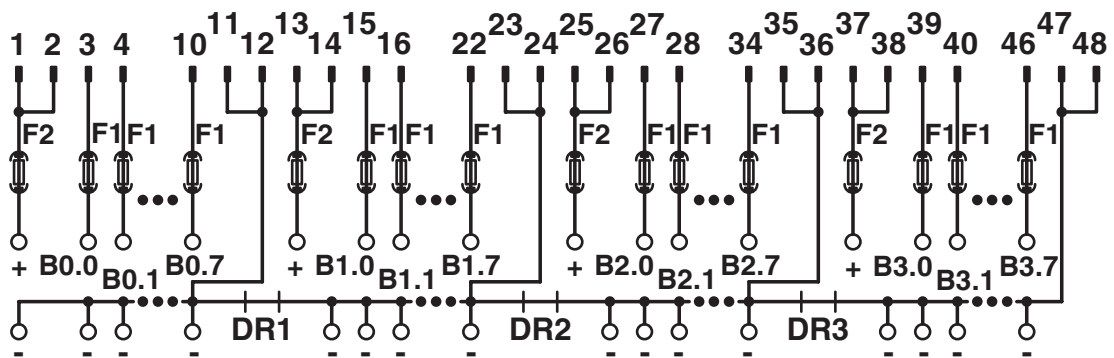


Schéma des connexions FLKM 50/32M/SI/PLC


FLKM 50/32M/SI/PLC - Module passif




2294490

<https://www.phoenixcontact.com/fr/produits/2294490>

Homologations

 To download certificates, visit the product detail page: <https://www.phoenixcontact.com/fr/produits/2294490>

|  cUL Recognized Identifiant de l'homologation: E238705 | | | | |
|---|------------------------|--------------------------|-------------|-----------------------|
| | Tension nominale U_N | Intensité nominale I_N | Section AWG | Section mm^2 |
| keine | | | | |
| | 125 V | 1 A | - | - |

|  UL Recognized Identifiant de l'homologation: E238705 | | | | |
|--|------------------------|--------------------------|-------------|-----------------------|
| | Tension nominale U_N | Intensité nominale I_N | Section AWG | Section mm^2 |
| keine | | | | |
| | 125 V | 1 A | - | - |

FLKM 50/32M/SI/PLC - Module passif



2294490

<https://www.phoenixcontact.com/fr/produits/2294490>

Classifications

ECLASS

| | |
|-------------|----------|
| ECLASS-13.0 | 27141152 |
| ECLASS-15.0 | 27141152 |

ETIM

| | |
|-----------|----------|
| ETIM 10.0 | EC002780 |
|-----------|----------|

UNSPSC

| | |
|-------------|----------|
| UNSPSC 21.0 | 39121400 |
|-------------|----------|

FLKM 50/32M/SI/PLC - Module passif



2294490

<https://www.phoenixcontact.com/fr/produits/2294490>

Conformité environnementale

EU RoHS

| | |
|---|------|
| Conforme aux exigences de la directive RoHS | Oui |
| sauf exceptions mentionnées | 6(c) |

China RoHS

| | |
|--|--|
| Environment friendly use period (EFUP) | EFUP-50 |
| | Vous trouverez un tableau de déclaration conformément à IACPEIP (China RoHS) concernant les produits dans la zone de téléchargement du produit correspondant sous « Déclaration du fabricant ». Pour tous les produits avec EFUP-E, aucun tableau de déclaration conformément à IACPEIP (China RoHS) nest établi car cela nest pas nécessaire. |

EU REACH SVHC

| | |
|---|--------------------------------------|
| Indication de substance soumise à autorisation REACH (n° CAS) | Lead(n° CAS: 7439-92-1) |
| SCIP | 818cc1ab-b9df-4b78-bbde-dbc41b39ba6d |

Phoenix Contact 2026 © - Tous droits réservés
<https://www.phoenixcontact.com>

PHOENIX CONTACT SAS
52 Boulevard de Beaubourg Emerainville
77436 Marne La Vallée Cedex 2 France
+33 (0) 1 60 17 98 98
documentation@phoenixcontact.fr