

FLKM 14/8M/SI/PLC - Module passif



2294487

<https://www.phoenixcontact.com/fr/produits/2294487>

Veillez tenir compte du fait que les données affichées dans ce document PDF proviennent de notre catalogue en ligne. Vous trouverez les données complètes dans la documentation utilisateur. Nos conditions générales d'utilisation des téléchargements sont applicables.



Module VARIOFACE, pour 8 voies avec chacune un bloc de jonction supplémentaire et un fusible par signal (potentiel négatif commun)

Avantages

- Fusible enfichable (CEI 127-3, 2AF) pour chaque alimentation (F2)
- Repérage par octet
- Raccordement moins pour chaque signal
- Fusible enfichable (CEI 127-3, 1AF) pour chaque chemin de signal (F1)
- Utilisable pour les cartes E/S numériques

Données commerciales

Référence	2294487
Conditionnement	1 Unité(s)
Commande minimum	1 Unité(s)
Remarque	Fabrication à la commande (pas de reprise)
Clé de vente	DK2181
Product key	DK2181
GTIN	4017918148966
Poids par pièce (emballage compris)	134 g
Poids par pièce (hors emballage)	130,6 g
Numéro du tarif douanier	85369010
Pays d'origine	DE

Caractéristiques techniques

Propriétés du produit

Type de produit	Module de transmission
Gamme de produits	VARIOFACE
Nombre de pôles	14
Nombre de voies	8

Propriétés d'isolation: Distances dans l'air et lignes de fuite

Isolant	Isolation fonctionnelle
Catégorie de surtension	II
Degré de pollution	2

Propriétés électriques

Tension de service (DC)	≤ 60 V DC
Fusible	1 A TR5 (rapide) (F1 ... F8) 2 A TR5 (rapide) (F9)
Courant (par branche)	≤ 1 A
Courant (Alimentation en tension)	≤ 2 A

Distances dans l'air et lignes de fuite

Tension d'isolement assignée	63 V
Tension de tenue aux chocs assignée	0,6 kV (1,2 / 50 µs)

Automate pris en charge: SIEMENS S7-1500

Carte E/S adaptée	6ES7521-1BH00-0AB0
	6ES7521-1BH50-0AA0
	6ES7521-1BL00-0AB0
	6ES7521-1BP00-0AA0 (Sinking mode)
	6ES7522-1BH00-0AB0
	6ES7522-1BH01-0AB0
	6ES7522-1BL00-0AB0
	6ES7522-1BL01-0AB0
	6ES7522-1BP00-0AA0
	6ES7522-1BP50-0AA0
	6ES7523-1BP50-0AA0 (DI32 (Sinking mode)/DQ32)

Automate pris en charge: ABB S800 I/O

Carte E/S adaptée	DO810
	DO840

Automate pris en charge: ALLEN-BRADLEY ControlLogix

Carte E/S adaptée	1756-IB32
	1756-OB32
	1756-IN16

FLKM 14/8M/SI/PLC - Module passif



2294487

<https://www.phoenixcontact.com/fr/produits/2294487>

	1756-IB16
	1756-IC16
	1756-OB16E

Automate pris en charge: HONEYWELL Experion PKS C200

Carte E/S adaptée	TC-IDD 321
	TC-ODD 321

Automate pris en charge: SCHNEIDER ELECTRIC Modicon TSX QUANTUM

Carte E/S adaptée	DDI 353
	DDI 853
	DAI 453
	DDO 353

Automate pris en charge: MITSUBISHI MELSEC Q

Carte E/S adaptée	QX81
	QY81P
	QX41
	QX41-S1
	QX42
	QX42-S1
	QX71
	QX72
	QY41P
	QY42P
	QY71
	QH42P
	QX82
	QX82-S1
	QY82P

Automate pris en charge: SIEMENS S7-300 / ET 200 M

Carte E/S adaptée	CPU 313C-2DP
	CPU 314C-2DP
	CPU 314C-2PiP
	6ES7321-1BH02-0AA0
	6ES7321-1BL00-0AA0
	6ES7322-1BH01-0AA0
	6ES7322-1BL00-0AA0
	6ES7323-1BH01-0AA0
	6ES7323-1BL00-0AA0
	6ES7321-1BH10-0AA0
	6ES7322-1BH10-0AA0
	CPU 313C
	CPU 313C-2PiP

FLKM 14/8M/SI/PLC - Module passif



2294487

<https://www.phoenixcontact.com/fr/produits/2294487>

Automate pris en charge: GE-FANUC RX3i

Carte E/S adaptée	IC694MDL754
	IC694MDL660

Automate pris en charge: MITSUBISHI MELSEC L

Carte E/S adaptée	LX41C4
	LX42C4
	LY41NT1P
	LY42NT1P
	LY41PT1P
	LY42PT1P

Caractéristiques de raccordement

Raccordement 1 (niveau de commande)

Connexion selon la norme	CEI 60603-13
Type de raccordement	IDC/FLK connecteur mâle
Nombre de connexions	1
Nombre de pôles	14
Cycles d'enfichage	> 50
Pas	2,54 mm

Raccordement 2 (niveau terrain)

Type de raccordement	Raccordement vissé
Longueur à dénuder	7 mm
Filetage vis	M3
Nombre de pôles	18
Section de conducteur rigide	0,2 mm ² ... 4 mm ²
Section de câble rigide (2 conducteurs de même section)	0,2 mm ² ... 1,5 mm ²
Section de conducteur souple	0,2 mm ² ... 2,5 mm ²
	0,25 mm ² ... 1,5 mm ² (Avec embout sans cône d'entrée isolant)
	0,25 mm ² ... 2,5 mm ² (Embout avec cône isolant en plastique)
Section de câble flexible (2 conducteurs de même section)	0,2 mm ² ... 1,5 mm ²
	0,25 mm ² ... 0,75 mm ² (Avec embout sans cône d'entrée isolant)
	0,5 mm ² ... 0,5 mm ² (Embout et cône d'entrée isolant TWIN)
Section conduct. AWG	24 ... 12
Couple de serrage	0,5 Nm ... 0,6 Nm
Pas	5,08 mm

Signalisation

Présence d'un affichage d'état	non
--------------------------------	-----

Dimensions

Dimensions de l'article

Largeur	55,8 mm
---------	---------

FLKM 14/8M/SI/PLC - Module passif



2294487

<https://www.phoenixcontact.com/fr/produits/2294487>

Hauteur	89,6 mm
Profondeur	65,9 mm

Indications sur les matériaux

Couleur	gris (RAL 7042)
Type d'isolant boîtier	PVC

Conditions environnementales et de durée de vie

Conditions ambiantes

Indice de protection (Module)	IP00
Indice de protection (Emplacement de montage)	≥ IP54
Température ambiante (fonctionnement)	-20 °C ... 50 °C
Température ambiante (stockage/transport)	-20 °C ... 70 °C
Altitude	≤ 2000 m

Homologations

UKCA

Certificat	Conformité UKCA
------------	-----------------

Normes et spécifications

Distances dans l'air et lignes de fuite

Normes/Prescriptions	EN IEC 60664-1
----------------------	----------------

Montage

Type de montage	Montage sur rail DIN
Position de montage	indifférent

Remarques

Information pour le fonctionnement	Pour une utilisation conforme, il convient de respecter les prescriptions de la directive d'installation (voir Téléchargements). En cas d'application ou d'utilisation avec des produits d'autres fabricants, il faut en outre respecter les prescriptions, les consignes de sécurité et avertissements du fabricant tiers concerné.
------------------------------------	--

Dessins

Schéma de connexion

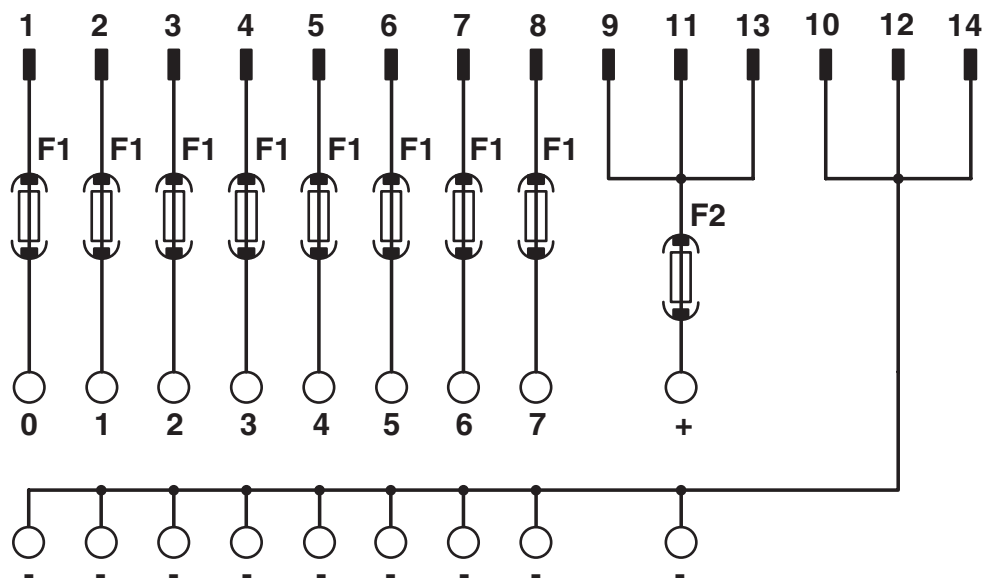


Schéma des connexions FLKM 14/8M/SI/PLC

FLKM 14/8M/SI/PLC - Module passif



2294487

<https://www.phoenixcontact.com/fr/produits/2294487>

Homologations

 To download certificates, visit the product detail page: <https://www.phoenixcontact.com/fr/produits/2294487>

 cUL Recognized Identifiant de l'homologation: E238705				
	Tension nominale U_N	Intensité nominale I_N	Section AWG	Section mm^2
keine				
	125 V	1 A	-	-

 UL Recognized Identifiant de l'homologation: E238705				
	Tension nominale U_N	Intensité nominale I_N	Section AWG	Section mm^2
keine				
	125 V	1 A	-	-

FLKM 14/8M/SI/PLC - Module passif



2294487

<https://www.phoenixcontact.com/fr/produits/2294487>

Classifications

ECLASS

ECLASS-13.0	27141152
ECLASS-15.0	27141152

ETIM

ETIM 10.0	EC002780
-----------	----------

UNSPSC

UNSPSC 21.0	39121400
-------------	----------

FLKM 14/8M/SI/PLC - Module passif



2294487

<https://www.phoenixcontact.com/fr/produits/2294487>

Conformité environnementale

EU RoHS

Conforme aux exigences de la directive RoHS	Oui
sauf exceptions mentionnées	6(c)

China RoHS

Environment friendly use period (EFUP)	EFUP-50
	Vous trouverez un tableau de déclaration conformément à IACPEIP (China RoHS) concernant les produits dans la zone de téléchargement du produit correspondant sous « Déclaration du fabricant ». Pour tous les produits avec EFUP-E, aucun tableau de déclaration conformément à IACPEIP (China RoHS) n'est établi car cela n'est pas nécessaire.

EU REACH SVHC

Indication de substance soumise à autorisation REACH (n° CAS)	Lead(n° CAS: 7439-92-1)
SCIP	e17c6b09-5e65-4ef0-8f40-d01b037e87a2

Phoenix Contact 2026 © - Tous droits réservés
<https://www.phoenixcontact.com>

PHOENIX CONTACT SAS
52 Boulevard de Beaubourg Emerainville
77436 Marne La Vallée Cedex 2 France
+33 (0) 1 60 17 98 98
documentation@phoenixcontact.fr