

FLKMS 14/ 8IM/LA/PLC - Module passif

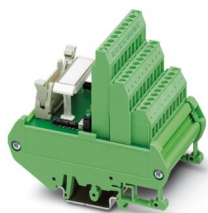


2284536

<https://www.phoenixcontact.com/fr/produits/2284536>

Veillez tenir compte du fait que les données affichées dans ce document PDF proviennent de notre catalogue en ligne. Vous trouverez les données complètes dans la documentation utilisateur. Nos conditions générales d'utilisation des téléchargements sont applicables.

Module VARIOFACE pour raccorder 8 détecteurs PNP, avec voyant



Données commerciales

Référence	2284536
Conditionnement	5 Unité(s)
Commande minimum	5 Unité(s)
Clé de vente	DK2181
Product key	DK2181
GTIN	4017918055707
Poids par pièce (emballage compris)	160,8 g
Poids par pièce (hors emballage)	160,8 g
Numéro du tarif douanier	85369010
Pays d'origine	DE

Caractéristiques techniques

Propriétés du produit

Type de produit	Module de transmission
Gamme de produits	VARIOFACE
Nombre de pôles	14
Nombre de voies	8

Propriétés d'isolation: Distances dans l'air et lignes de fuite

Isolant	Isolation fonctionnelle
Catégorie de surtension	II
Degré de pollution	2

Propriétés électriques

Plage de tension de service	19,2 V DC ... 26,4 V DC
Courant (par branche)	≤ 1 A
Courant (Alimentation en tension)	≤ 3 A

Distances dans l'air et lignes de fuite

Tension d'isolement assignée	63 V
Tension de tenue aux chocs assignée	0,6 kV (1,2 / 50 µs)

Automate pris en charge: ABB S800 I/O

Carte E/S adaptée	DI810
	DI818
	DI830
	DI840
	DO810
	DO840

Automate pris en charge: SIEMENS S7-400

Carte E/S adaptée	6ES7421-1BL01-0AA0
	6ES7422-1BL00-0AA0
	6ES7422-7BL00-0AB0

Automate pris en charge: GE-FANUC 90-30

Carte E/S adaptée	IC693 MDL241
	IC693 MDL634
	IC693 MDL634
	IC693 MDL646
	IC693 MDL732
	IC693 MDL740
	IC693 MDL742

Automate pris en charge: ALLEN-BRADLEY ControlLogix

1756-IB32

FLKMS 14/ 8IM/LA/PLC - Module passif



2284536

<https://www.phoenixcontact.com/fr/produits/2284536>

Carte E/S adaptée	1756-OB32
	1756-IB16
	1756-OB16E

Automate pris en charge: ALLEN-BRADLEY PLC 5

Carte E/S adaptée	1771 IBN
	1771 OBN

Automate pris en charge: ALLEN-BRADLEY SLC 500

Carte E/S adaptée	1746 OB16
	1746 IB16
	1746 ITB16
	1746 IN16
	1746 OB 32
	1746 IB 32

Automate pris en charge: HONEYWELL Experion PKS C200

Carte E/S adaptée	TC-IDD 321
	TC-ODD 321

Automate pris en charge: MITSUBISHI MELSEC Q

Carte E/S adaptée	QX81
	QY81P

Automate pris en charge: SCHNEIDER ELECTRIC Modicon TSX QUANTUM

Carte E/S adaptée	DDI 353
	DDI 853
	DDO 353

Automate pris en charge: SIEMENS S7-300 / ET 200 M

Carte E/S adaptée	CPU 313C-2DP
	CPU 314C-2DP
	CPU 314C-2PtP
	6ES7321-1BH02-0AA0
	6ES7321-1BL00-0AA0
	6ES7322-1BH01-0AA0
	6ES7322-1BL00-0AA0
	6ES7323-1BH01-0AA0
	6ES7323-1BL00-0AA0
	6ES7321-1BH10-0AA0
	6ES7322-1BH10-0AA0
	CPU 313C
	CPU 313C-2PtP

Caractéristiques de raccordement

Raccordement 1 (niveau de commande)

FLKMS 14/ 8IM/LA/PLC - Module passif



2284536

<https://www.phoenixcontact.com/fr/produits/2284536>

Connexion selon la norme	CEI 60603-13
Type de raccordement	IDC/FLK connecteur mâle
Nombre de connexions	1
Nombre de pôles	14
Cycles d'enfichage	> 50
Pas	2,54 mm

Raccordement 2 (niveau terrain)

Type de raccordement	Raccordement vissé
Longueur à dénuder	7 mm
Filetage vis	M3
Nombre de pôles	28
Section de conducteur rigide	0,2 mm ² ... 4 mm ²
Section de câble rigide (2 conducteurs de même section)	0,2 mm ² ... 1,5 mm ²
Section de conducteur souple	0,2 mm ² ... 2,5 mm ²
	0,25 mm ² ... 1,5 mm ² (Avec embout sans cône d'entrée isolant)
	0,25 mm ² ... 2,5 mm ² (Embout avec cône isolant en plastique)
Section de câble flexible (2 conducteurs de même section)	0,2 mm ² ... 1,5 mm ²
	0,2 mm ² ... 0,75 mm ² (Avec embout sans cône d'entrée isolant)
	0,5 mm ² ... 0,5 mm ² (Embout et cône d'entrée isolant TWIN)
Section conduct. AWG	24 ... 12
Couple de serrage	0,5 Nm ... 0,6 Nm
Pas	5,08 mm

Signalisation

Affichage d'état	LED (jaune)
Présence d'un affichage d'état	oui
Témoin de présence de la tension de service	LED verte

Dimensions

Dimensions de l'article

Largeur	57 mm
Hauteur	89,6 mm
Profondeur	79,4 mm

Indications sur les matériaux

Couleur	vert (RAL 6021)
Type d'isolant boîtier	Polyamide 6 vert

Conditions environnementales et de durée de vie

Conditions ambiantes

Indice de protection (Module)	IP00
Indice de protection (Emplacement de montage)	≥ IP54
Température ambiante (fonctionnement)	-20 °C ... 50 °C

FLKMS 14/ 8IM/LA/PLC - Module passif



2284536

<https://www.phoenixcontact.com/fr/produits/2284536>

Température ambiante (stockage/transport)	-20 °C ... 70 °C
Altitude	≤ 2000 m

Homologations

UKCA

Certificat	Conformité UKCA
------------	-----------------

Normes et spécifications

Distances dans l'air et lignes de fuite

Normes/Prescriptions	EN IEC 60664-1
----------------------	----------------

Montage

Type de montage	Montage sur rail DIN
Position de montage	indifférent

Remarques

Information pour le fonctionnement	Pour une utilisation conforme, il convient de respecter les prescriptions de la directive d'installation (voir Téléchargements). En cas d'application ou d'utilisation avec des produits d'autres fabricants, il faut en outre respecter les prescriptions, les consignes de sécurité et avertissements du fabricant tiers concerné.
------------------------------------	--

Dessins

Schéma de connexion

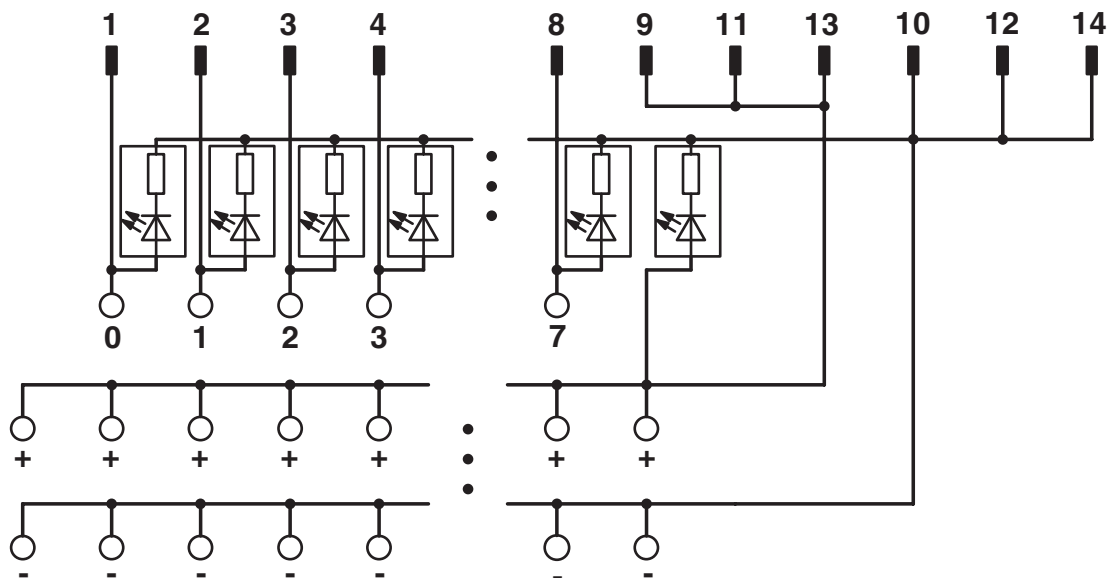


Schéma des connexions FLKMS 14/8IM/LA/PLC

FLKMS 14/ 8IM/LA/PLC - Module passif





2284536

<https://www.phoenixcontact.com/fr/produits/2284536>

Homologations

To download certificates, visit the product detail page: <https://www.phoenixcontact.com/fr/produits/2284536>

 cUL Recognized Identifiant de l'homologation: E238705				
	Tension nominale U_N	Intensité nominale I_N	Section AWG	Section mm^2
keine				
	24 V	2 A	-	-

 UL Recognized Identifiant de l'homologation: E238705				
	Tension nominale U_N	Intensité nominale I_N	Section AWG	Section mm^2
keine				
	24 V	2 A	-	-

2284536

<https://www.phoenixcontact.com/fr/produits/2284536>

Classifications

ECLASS

ECLASS-13.0	27141152
ECLASS-15.0	27141152

ETIM

ETIM 10.0	EC002780
-----------	----------

UNSPSC

UNSPSC 21.0	39121400
-------------	----------

Conformité environnementale

EU RoHS

Conforme aux exigences de la directive RoHS	Oui
sauf exceptions mentionnées	7(c)-I

China RoHS

Environment friendly use period (EFUP)	EFUP-50
	Vous trouverez un tableau de déclaration conformément à IACPEIP (China RoHS) concernant les produits dans la zone de téléchargement du produit correspondant sous « Déclaration du fabricant ». Pour tous les produits avec EFUP-E, aucun tableau de déclaration conformément à IACPEIP (China RoHS) nest établi car cela nest pas nécessaire.

EU REACH SVHC

Indication de substance soumise à autorisation REACH (n° CAS)	Aucun substance na un taux pondéral supérieur à 0,1 %
---	---