

# DFLK-D37 SUB/S - Module interface



2280336

<https://www.phoenixcontact.com/fr/produits/2280336>

Veillez tenir compte du fait que les données affichées dans ce document PDF proviennent de notre catalogue en ligne. Vous trouverez les données complètes dans la documentation utilisateur. Nos conditions générales d'utilisation des téléchargements sont applicables.



Le module d'exécution VARIOFACE réalise une liaison 1:1 entre des blocs de jonction à vis et un connecteur mâle D-SUB miniature (37 pôles). Une dérivation à la masse distincte est disponible.

## Avantages

- 9 pôles ... 50 pôles
- 50 pôles : pas de masse
- 9-□...□37 pôles : masse distincte
- Selon CEI □60807-2
- Liaison 1:1
- Raccordement vissé
- D-SUB, filetage 4-40 UNC

## Données commerciales

|                                     |               |
|-------------------------------------|---------------|
| Référence                           | 2280336       |
| Conditionnement                     | 5 Unité(s)    |
| Commande minimum                    | 5 Unité(s)    |
| Clé de vente                        | DK21C2        |
| Product key                         | DK21C2        |
| GTIN                                | 4017918054441 |
| Poids par pièce (emballage compris) | 127,6 g       |
| Poids par pièce (hors emballage)    | 94,204 g      |
| Numéro du tarif douanier            | 85369010      |
| Pays d'origine                      | DE            |

## Caractéristiques techniques

### Propriétés du produit

|                   |                        |
|-------------------|------------------------|
| Type de produit   | Module de transmission |
| Gamme de produits | VARIOFACE              |
| Nombre de pôles   | 37                     |

### Propriétés d'isolation: Distances dans l'air et lignes de fuite

|                         |                         |
|-------------------------|-------------------------|
| Isolant                 | Isolation fonctionnelle |
| Catégorie de surtension | II                      |
| Degré de pollution      | 2                       |

### Propriétés électriques

|                         |                |
|-------------------------|----------------|
| Tension de service (AC) | ≤ 30 V AC      |
| Tension de service (DC) | ≤ 60 V DC      |
| Courant (par branche)   | ≤ 2,5 A        |
| Courant (Courant total) | ≤ 50 A (50 °C) |

### Distances dans l'air et lignes de fuite

|                                     |                      |
|-------------------------------------|----------------------|
| Tension d'isolement assignée        | 125 V                |
| Tension de tenue aux chocs assignée | 1,2 kV (1,2 / 50 µs) |

## Caractéristiques de raccordement

### Raccordement 1 (niveau de commande)

|                          |                       |
|--------------------------|-----------------------|
| Connexion selon la norme | CEI 60807-2           |
| Type de raccordement     | Connecteur mâle D-SUB |
| Filetage vis             | UNC 4-40              |
| Nombre de connexions     | 1                     |
| Nombre de pôles          | 37                    |
| Cycles d'enfichage       | > 500                 |
| Pas                      | 2,77 mm               |

### Raccordement 2 (niveau terrain)

|   |  |
|---|--|
| Type de raccordement                                      | Raccordement vissé   |
| Longueur à dénuder  | 8 mm   |
| Filetage vis  | M3   |
| Nombre de pôles   | 16   |
| Section de conducteur rigide                              | 0,2 mm <sup>2</sup> ... 4 mm <sup>2</sup>  |
| Section de câble rigide (2 conducteurs de même section)   | 0,2 mm <sup>2</sup> ... 1,5 mm <sup>2</sup>  |
| Section de conducteur souple                              | 0,2 mm <sup>2</sup> ... 2,5 mm <sup>2</sup>  |
|   | 0,25 mm <sup>2</sup> ... 2,5 mm <sup>2</sup> (Avec embout sans cône d'entrée isolant)  |
|   | 0,25 mm <sup>2</sup> ... 2,5 mm <sup>2</sup> (Embout avec cône isolant en plastique)   |
| Section de câble flexible (2 conducteurs de même section) | 0,2 mm <sup>2</sup> ... 1,5 mm <sup>2</sup>  |
|   | 0,25 mm <sup>2</sup> ... 0,75 mm <sup>2</sup> (Avec embout sans cône d'entrée isolant) |

# DFLK-D37 SUB/S - Module interface



2280336

<https://www.phoenixcontact.com/fr/produits/2280336>

|                      |  |
|----------------------|--|
|                      | 0,5 mm <sup>2</sup> ... 1,5 mm <sup>2</sup> (Embout et cône d'entrée isolant TWIN) |
| Section conduct. AWG | 24 ... 12  |
| Couple de serrage    | 0,5 Nm ... 0,6 Nm  |
| Pas                  | 5 mm   |

## Signalisation

|                                |     |
|--------------------------------|-----|
| Présence d'un affichage d'état | non |
|--------------------------------|-----|

## Dimensions

### Dimensions de l'article

|            |          |
|------------|----------|
| Largeur    | 39,88 mm |
| Hauteur    | 128,4 mm |
| Profondeur | 33,03 mm |

## Indications sur les matériaux

|                        |                           |
|------------------------|---------------------------|
| Couleur                | gris (RAL 7042)           |
| Type d'isolant boîtier | Polyamide PA non renforcé |

## Conditions environnementales et de durée de vie

### Conditions ambiantes

|   |                  |
|---|------------------|
| Indice de protection (Module)                 | IP20             |
| Indice de protection (Emplacement de montage) | ≥ IP54           |
| Température ambiante (fonctionnement)         | -20 °C ... 50 °C |
| Température ambiante (stockage/transport)     | -20 °C ... 70 °C |
| Altitude                                      | ≤ 2000 m         |

## Homologations

### UKCA

|            |                 |
|------------|-----------------|
| Certificat | Conformité UKCA |
|------------|-----------------|

## Normes et spécifications

### Distances dans l'air et lignes de fuite

|                      |                |
|----------------------|----------------|
| Normes/Prescriptions | EN IEC 60664-1 |
|----------------------|----------------|

## Montage

|                     |                      |
|---------------------|----------------------|
| Type de montage     | Montage face arrière |
| Position de montage | indifférent          |

## Remarques

|                                    |  |
|------------------------------------|--|
| Information pour le fonctionnement | Pour une utilisation conforme, il convient de respecter les prescriptions de la directive d'installation (voir Téléchargements). En cas d'application ou d'utilisation avec des produits d'autres fabricants, il faut en outre respecter les prescriptions, les consignes de sécurité et avertissements du fabricant tiers concerné. |
|------------------------------------|--|

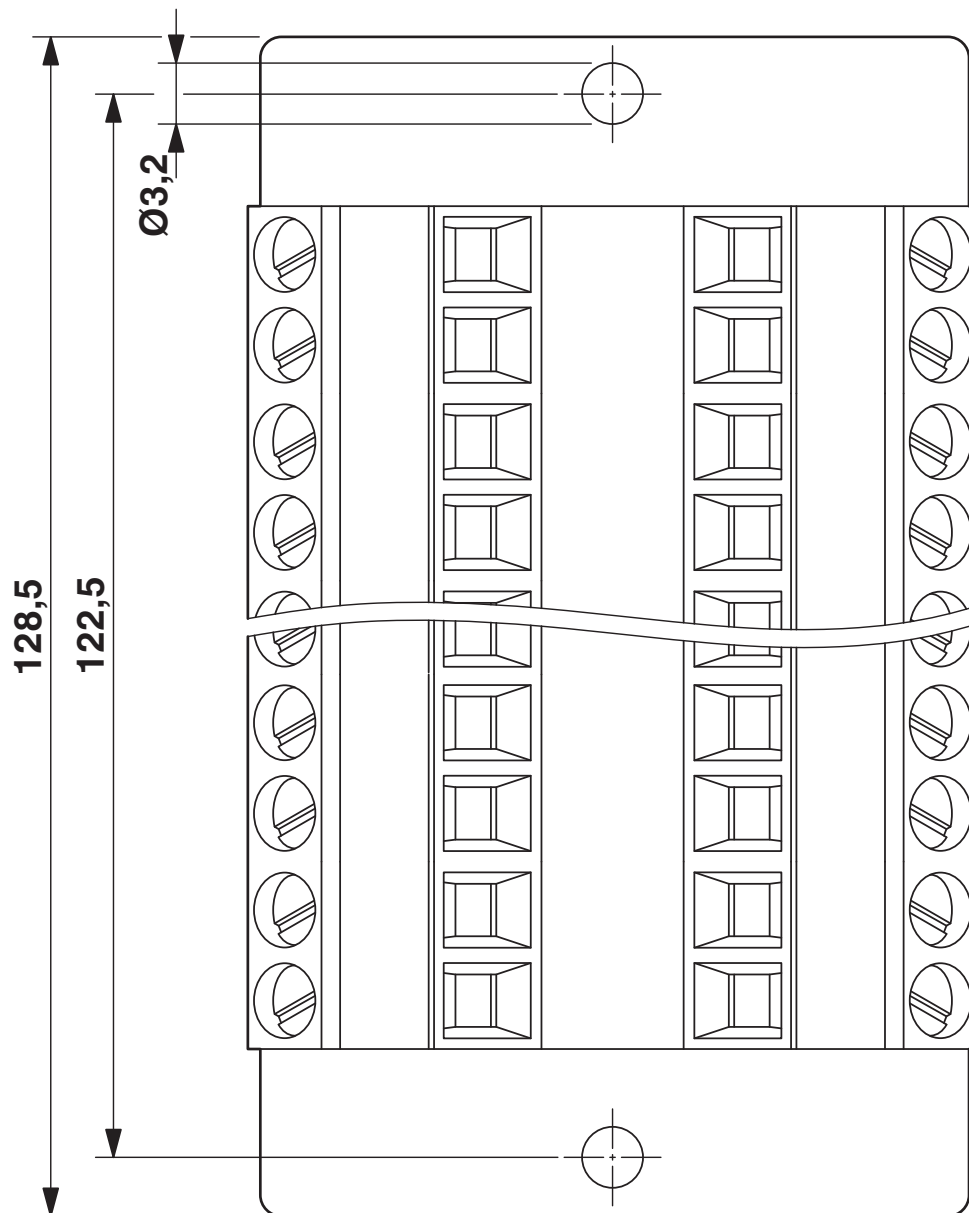
# DFLK-D37 SUB/S - Module interface

2280336

<https://www.phoenixcontact.com/fr/produits/2280336>

## Dessins

Dessin coté

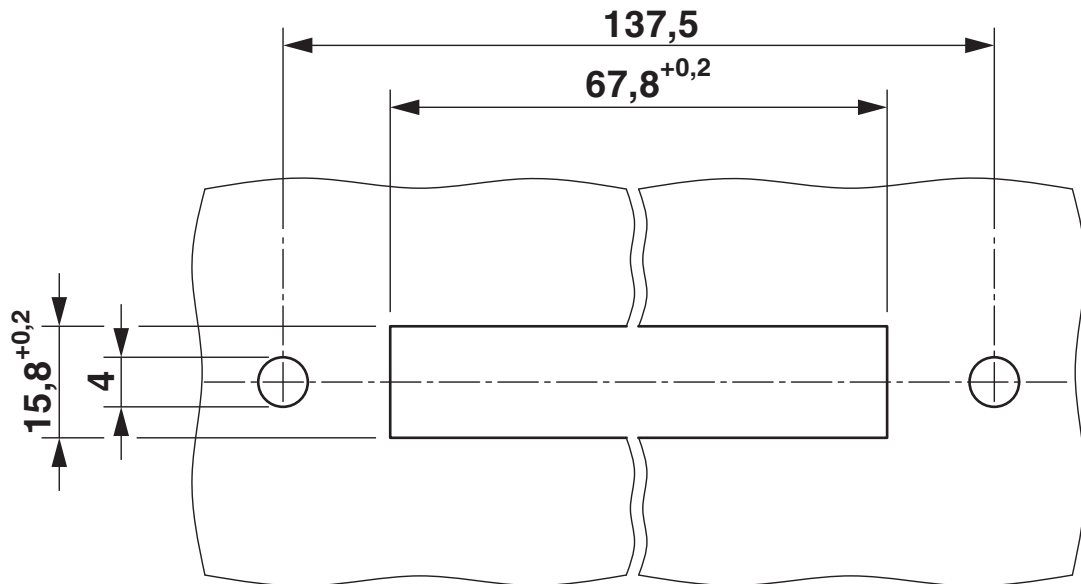


# DFLK-D37 SUB/S - Module interface

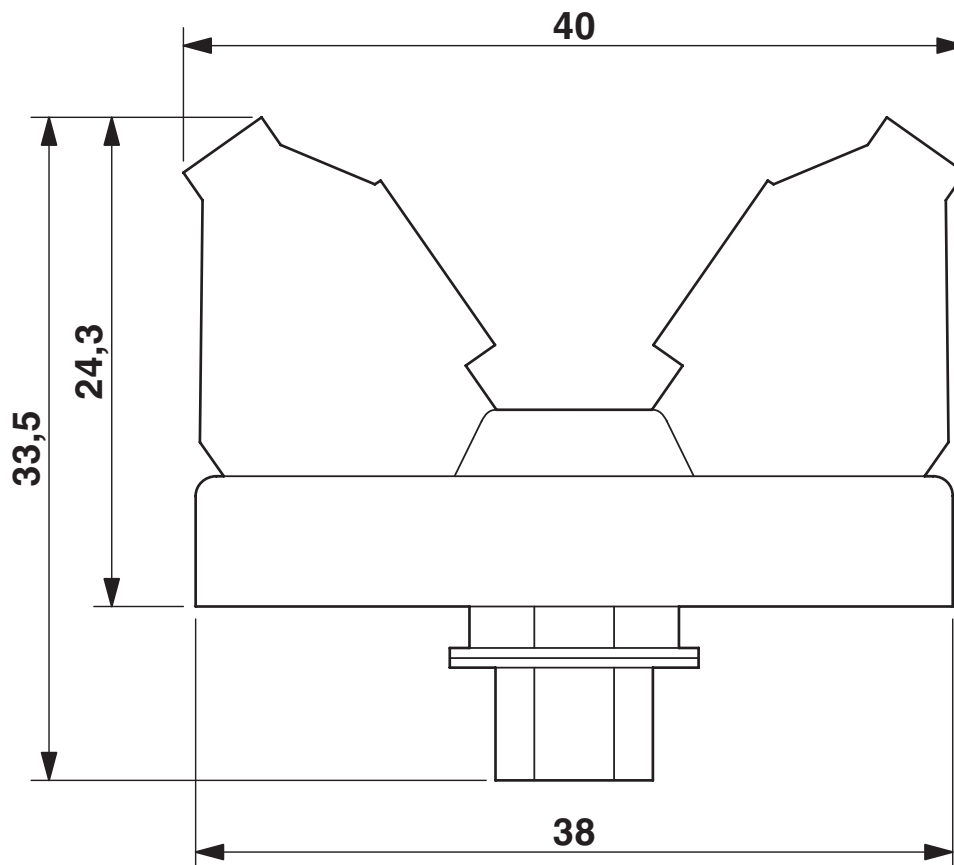
2280336

<https://www.phoenixcontact.com/fr/produits/2280336>

Dessin coté



Dessin coté



# DFLK-D37 SUB/S - Module interface



2280336

<https://www.phoenixcontact.com/fr/produits/2280336>

## Homologations

To download certificates, visit the product detail page: <https://www.phoenixcontact.com/fr/produits/2280336>

| <b>cUL Recognized</b><br>Identifiant de l'homologation: FILE E 60425 |                        |                          |             |                |
|--|------------------------|--------------------------|-------------|----------------|
|  | Tension nominale $U_N$ | Intensité nominale $I_N$ | Section AWG | Section $mm^2$ |
| keine  |                        |                          |             |                |
|  | 125 V                  | 2,5 A                    | 30 - 12     | -              |

| <b>UL Recognized</b><br>Identifiant de l'homologation: FILE E 60425 |                        |                          |             |                |
|---|------------------------|--------------------------|-------------|----------------|
|   | Tension nominale $U_N$ | Intensité nominale $I_N$ | Section AWG | Section $mm^2$ |
| keine   |                        |                          |             |                |
|   | 125 V                  | 2,5 A                    | 30 - 12     | -              |

# DFLK-D37 SUB/S - Module interface



2280336

<https://www.phoenixcontact.com/fr/produits/2280336>

## Classifications

### ECLASS

|             |          |
|-------------|----------|
| ECLASS-13.0 | 27141152 |
| ECLASS-15.0 | 27141152 |

### ETIM

|           |          |
|-----------|----------|
| ETIM 10.0 | EC002780 |
|-----------|----------|

### UNSPSC

|             |          |
|-------------|----------|
| UNSPSC 21.0 | 39121400 |
|-------------|----------|

## Conformité environnementale

### EU RoHS

Conforme aux exigences de la directive RoHS

Oui, Aucun exception

### China RoHS

Environment friendly use period (EFUP)

EFUP-E

Aucune substance dangereuse au-dessus des valeurs limites

### EU REACH SVHC

Indication de substance soumise à autorisation REACH (n° CAS)

Aucun substance na un taux pondéral supérieur à 0,1 %