

DFLK-D15 SUB/B - Module interface



2280307

<https://www.phoenixcontact.com/fr/produits/2280307>

Veillez tenir compte du fait que les données affichées dans ce document PDF proviennent de notre catalogue en ligne. Vous trouverez les données complètes dans la documentation utilisateur. Nos conditions générales d'utilisation des téléchargements sont applicables.



Le module d'exécution VARIOFACE réalise une liaison 1:1 entre des blocs de jonction à vis et un connecteur femelle D-SUB miniature (15 pôles). Une dérivation à la masse distincte est disponible.

Avantages

- 9 pôles ... 50 pôles
- 9-□...□37 pôles : masse distincte
- 50 pôles : pas de masse
- Selon CEI □60807-2
- Raccordement vissé
- Liaison 1:1
- D-SUB, filetage 4-40 UNC

Données commerciales

Référence	2280307
Conditionnement	5 Unité(s)
Commande minimum	5 Unité(s)
Clé de vente	DK21C2
Product key	DK21C2
GTIN	4017918054410
Poids par pièce (emballage compris)	56,36 g
Poids par pièce (hors emballage)	0,64 g
Numéro du tarif douanier	85369010
Pays d'origine	DE

Caractéristiques techniques

Propriétés du produit

Type de produit	Module de transmission
Gamme de produits	VARIOFACE
Nombre de pôles	15

Propriétés d'isolation: Distances dans l'air et lignes de fuite

Isolant	Isolation fonctionnelle
Catégorie de surtension	II
Degré de pollution	2

Propriétés électriques

Tension de service (AC)	≤ 30 V AC
Tension de service (DC)	≤ 60 V DC
Courant (par branche)	≤ 2,5 A
Courant (Courant total)	≤ 37,5 A (50 °C)

Distances dans l'air et lignes de fuite

Tension d'isolement assignée	125 V
Tension de tenue aux chocs assignée	1,2 kV (1,2 / 50 µs)

Caractéristiques de raccordement

Raccordement 1 (niveau de commande)

Connexion selon la norme	CEI 60807-2
Type de raccordement	Connecteur femelle D-SUB
Filetage vis	UNC 4-40
Nombre de connexions	1
Nombre de pôles	15
Cycles d'enfichage	> 500
Pas	2,74 mm

Raccordement 2 (niveau terrain)

Type de raccordement	Raccordement vissé
Longueur à dénuder	8 mm
Filetage vis	M3
Nombre de pôles	16
Section de conducteur rigide	0,2 mm ² ... 4 mm ²
Section de câble rigide (2 conducteurs de même section)	0,2 mm ² ... 1,5 mm ²
Section de conducteur souple	0,2 mm ² ... 2,5 mm ²
	0,25 mm ² ... 2,5 mm ² (Avec embout sans cône d'entrée isolant)
	0,25 mm ² ... 2,5 mm ² (Embout avec cône isolant en plastique)
Section de câble flexible (2 conducteurs de même section)	0,2 mm ² ... 1,5 mm ²
	0,25 mm ² ... 0,75 mm ² (Avec embout sans cône d'entrée isolant)

DFLK-D15 SUB/B - Module interface



2280307

<https://www.phoenixcontact.com/fr/produits/2280307>

	0,5 mm ² ... 1,5 mm ² (Embout et cône d'entrée isolant TWIN)
Section conduct. AWG	24 ... 12
Couple de serrage	0,5 Nm ... 0,6 Nm
Pas	5 mm

Signalisation

Présence d'un affichage d'état	non
--------------------------------	-----

Dimensions

Dimensions de l'article

Largeur	39,88 mm
Hauteur	58,4 mm
Profondeur	33,07 mm

Indications sur les matériaux

Couleur	gris (RAL 7042)
Type d'isolant boîtier	Polyamide PA non renforcé

Conditions environnementales et de durée de vie

Conditions ambiantes

Indice de protection (Module)	IP20
Indice de protection (Emplacement de montage)	≥ IP54
Température ambiante (fonctionnement)	-20 °C ... 50 °C
Température ambiante (stockage/transport)	-20 °C ... 70 °C
Altitude	≤ 2000 m

Homologations

UKCA

Certificat	Conformité UKCA
------------	-----------------

Normes et spécifications

Distances dans l'air et lignes de fuite

Normes/Prescriptions	EN IEC 60664-1
----------------------	----------------

Montage

Type de montage	Montage face arrière
Position de montage	indifférent

Remarques

Information pour le fonctionnement	Pour une utilisation conforme, il convient de respecter les prescriptions de la directive d'installation (voir Téléchargements). En cas d'application ou d'utilisation avec des produits d'autres fabricants, il faut en outre respecter les prescriptions, les consignes de sécurité et avertissements du fabricant tiers concerné.
------------------------------------	--

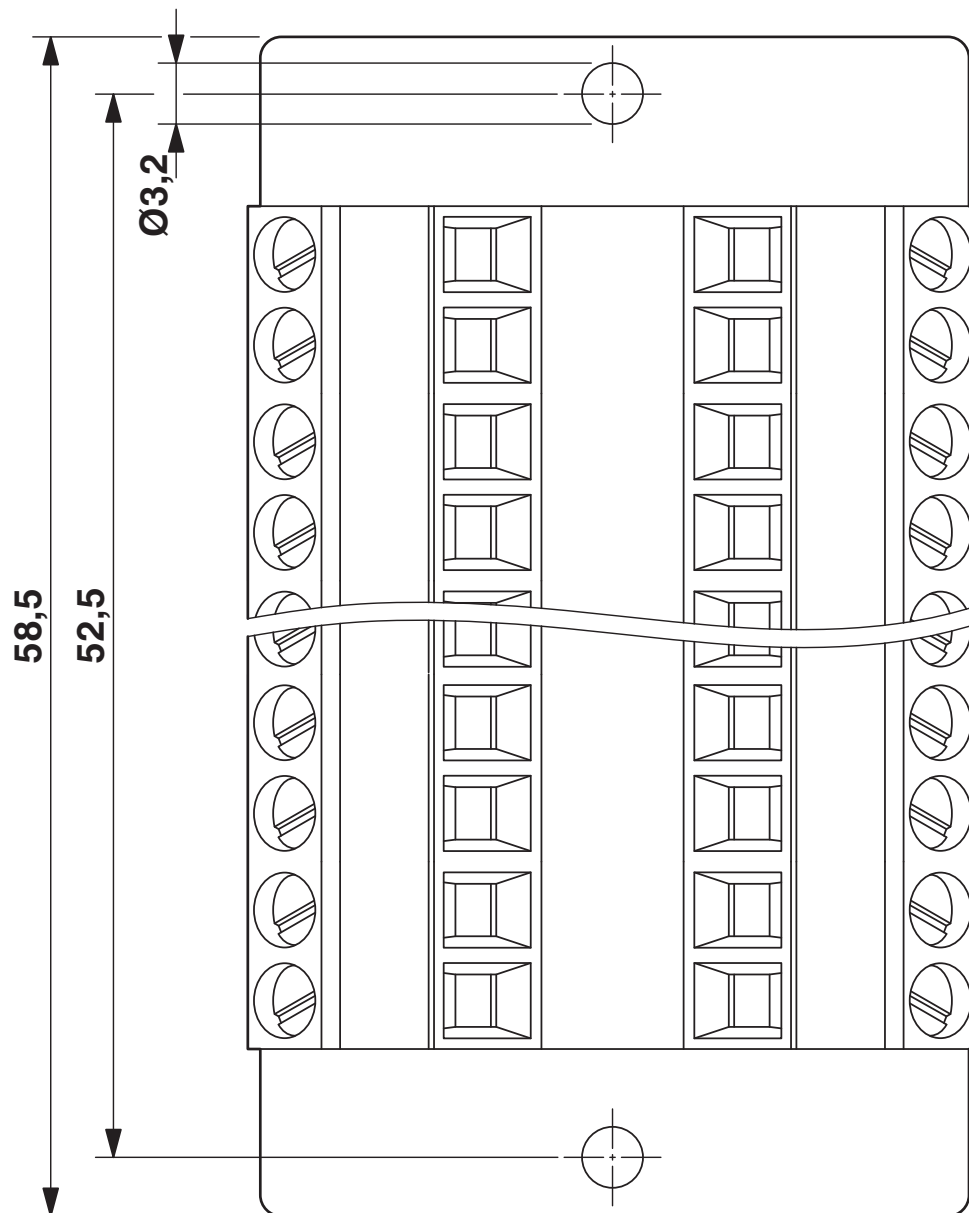
DFLK-D15 SUB/B - Module interface

2280307

<https://www.phoenixcontact.com/fr/produits/2280307>

Dessins

Dessin coté



DFLK-D15 SUB/B - Module interface

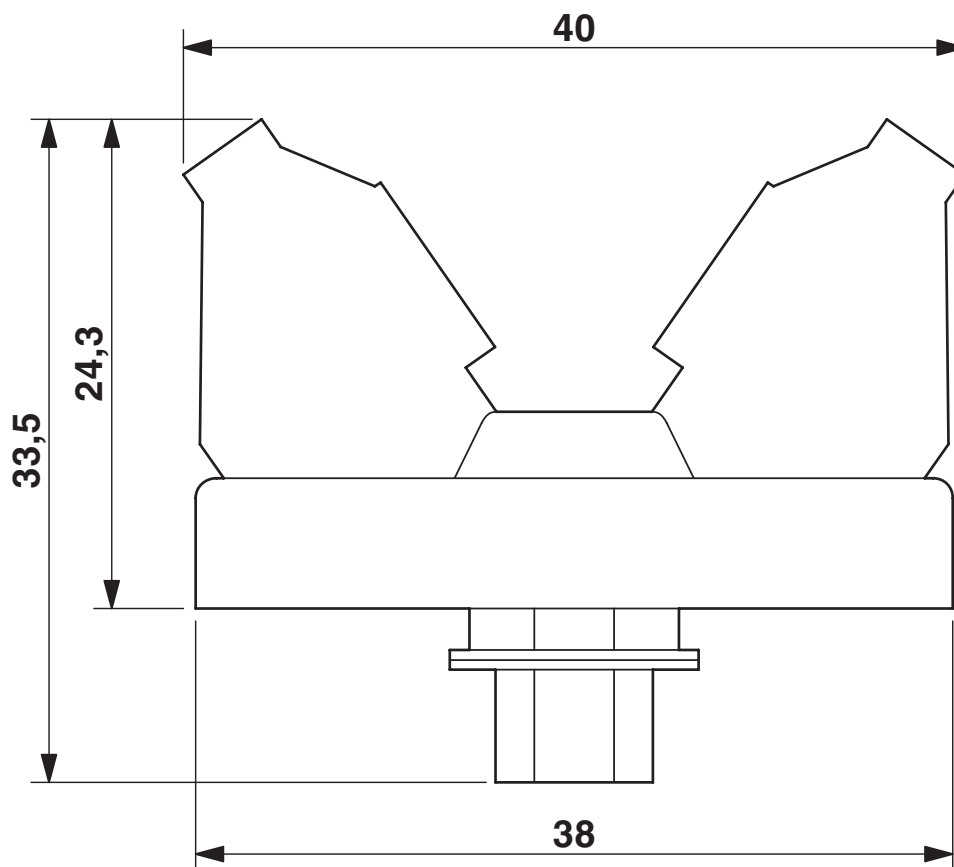
2280307

<https://www.phoenixcontact.com/fr/produits/2280307>

Dessin coté



Dessin coté




DFLK-D15 SUB/B - Module interface




2280307

<https://www.phoenixcontact.com/fr/produits/2280307>

Homologations

 To download certificates, visit the product detail page: <https://www.phoenixcontact.com/fr/produits/2280307>

 cUL Recognized Identifiant de l'homologation: FILE E 60425				
	Tension nominale U_N	Intensité nominale I_N	Section AWG	Section mm^2
keine				
	125 V	2,5 A	30 - 12	-

 UL Recognized Identifiant de l'homologation: FILE E 60425				
	Tension nominale U_N	Intensité nominale I_N	Section AWG	Section mm^2
keine				
	125 V	2,5 A	30 - 12	-

DFLK-D15 SUB/B - Module interface



2280307

<https://www.phoenixcontact.com/fr/produits/2280307>

Classifications

ECLASS

ECLASS-13.0	27141152
ECLASS-15.0	27141152

ETIM

ETIM 10.0	EC002780
-----------	----------

UNSPSC

UNSPSC 21.0	39121400
-------------	----------

Conformité environnementale

EU RoHS

Conforme aux exigences de la directive RoHS

Oui, Aucun exception

China RoHS

Environment friendly use period (EFUP)

EFUP-E

Aucune substance dangereuse au-dessus des valeurs limites

EU REACH SVHC

Indication de substance soumise à autorisation REACH (n° CAS)

Aucun substance na un taux pondéral supérieur à 0,1 %