

DFLK 40 - Module interface



2280271

<https://www.phoenixcontact.com/fr/produits/2280271>

Veillez tenir compte du fait que les données affichées dans ce document PDF proviennent de notre catalogue en ligne. Vous trouverez les données complètes dans la documentation utilisateur. Nos conditions générales d'utilisation des téléchargements sont applicables.



Le module d'exécution VARIOFACE réalise une liaison 1:1 entre des blocs de jonction à vis et un connecteur mâle IDC / FLK (2,54 mm, 40 pôles)

Données commerciales

| | |
|-------------------------------------|---------------|
| Référence | 2280271 |
| Conditionnement | 5 Unité(s) |
| Commande minimum | 5 Unité(s) |
| Clé de vente | DK21C1 |
| Product key | DK21C1 |
| GTIN | 4017918054380 |
| Poids par pièce (emballage compris) | 132,41 g |
| Poids par pièce (hors emballage) | 1,36 g |
| Numéro du tarif douanier | 85369010 |
| Pays d'origine | DE |

Caractéristiques techniques

Propriétés du produit

| | |
|------------------------|------------------------|
| Type de produit | Module de transmission |
| Gamme de produits | VARIOFACE |
| Nombre de pôles | 40 |
| Nombre de voies | 2 |
| | 4 |
| | 6 |
| | 8 |
| | 16 |
| | 32 |
| Mode de fonctionnement | 100 % ED |

Propriétés d'isolation: Distances dans l'air et lignes de fuite

| | |
|-------------------------|-------------------------|
| Isolant | Isolation fonctionnelle |
| Catégorie de surtension | II |
| Degré de pollution | 2 |

Propriétés électriques

| | |
|-------------------------|----------------|
| Tension de service (AC) | ≤ 30 V AC |
| Tension de service (DC) | ≤ 60 V DC |
| Courant (par branche) | ≤ 1 A |
| Courant (Courant total) | ≤ 40 A (50 °C) |

Distances dans l'air et lignes de fuite

| | |
|-------------------------------------|----------------------|
| Tension d'isolement assignée | 63 V |
| Tension de tenue aux chocs assignée | 0,6 kV (1,2 / 50 µs) |

Automate pris en charge: ALLEN-BRADLEY SLC 500

| | |
|-------------------|------------|
| Carte E/S adaptée | 1746 OB 32 |
| | 1746 OV 32 |
| | 1746 IB 32 |
| | 1746 IV 32 |

Caractéristiques de raccordement

Raccordement 1 (niveau de commande)

| | |
|--------------------------|-------------------------|
| Connexion selon la norme | CEI 60603-13 |
| Type de raccordement | IDC/FLK connecteur mâle |
| Nombre de connexions | 1 |
| Nombre de pôles | 40 |
| Cycles d'enfichage | > 50 |
| Pas | 2,54 mm |

Raccordement 2 (niveau terrain)

DFLK 40 - Module interface



2280271

<https://www.phoenixcontact.com/fr/produits/2280271>

| | |
|---|--|
| Type de raccordement | Raccordement vissé |
| Longueur à dénuder | 8 mm |
| Filetage vis | M3 |
| Nombre de pôles | 16 |
| Section de conducteur rigide | 0,2 mm ² ... 4 mm ² |
| Section de câble rigide (2 conducteurs de même section) | 0,2 mm ² ... 1,5 mm ² |
| Section de conducteur souple | 0,2 mm ² ... 2,5 mm ² |
| | 0,25 mm ² ... 2,5 mm ² (Avec embout sans cône d'entrée isolant) |
| | 0,25 mm ² ... 2,5 mm ² (Embout avec cône isolant en plastique) |
| Section de câble flexible (2 conducteurs de même section) | 0,2 mm ² ... 1,5 mm ² |
| | 0,25 mm ² ... 0,75 mm ² (Avec embout sans cône d'entrée isolant) |
| | 0,5 mm ² ... 1,5 mm ² (Embout et cône d'entrée isolant TWIN) |
| Section conduct. AWG | 24 ... 12 |
| Couple de serrage | 0,5 Nm ... 0,6 Nm |
| Pas | 5 mm |

Signalisation

| | |
|--------------------------------|-----|
| Présence d'un affichage d'état | non |
|--------------------------------|-----|

Dimensions

Dimensions de l'article

| | |
|------------|----------|
| Largeur | 39,88 mm |
| Hauteur | 128,4 mm |
| Profondeur | 47,24 mm |

Indications sur les matériaux

| | |
|------------------------|--------------------|
| Couleur | gris (RAL 7042) |
| Type d'isolant boîtier | Polyamide 6.6 vert |

Conditions environnementales et de durée de vie

Conditions ambiantes

| | |
|---|------------------|
| Indice de protection (Module) | IP20 |
| Indice de protection (Emplacement de montage) | ≥ IP54 |
| Température ambiante (fonctionnement) | -20 °C ... 50 °C |
| Température ambiante (stockage/transport) | -20 °C ... 70 °C |
| Altitude | ≤ 2000 m |

Homologations

UKCA

| | |
|------------|-----------------|
| Certificat | Conformité UKCA |
|------------|-----------------|

Normes et spécifications

Distances dans l'air et lignes de fuite

DFLK 40 - Module interface



2280271

<https://www.phoenixcontact.com/fr/produits/2280271>

| | |
|----------------------|----------------|
| Normes/Prescriptions | EN IEC 60664-1 |
|----------------------|----------------|

Montage

| | |
|---------------------|----------------------|
| Type de montage | Montage face arrière |
| Position de montage | indifférent |

Remarques

| | |
|------------------------------------|--|
| Information pour le fonctionnement | Pour une utilisation conforme, il convient de respecter les prescriptions de la directive d'installation (voir Téléchargements). En cas d'application ou d'utilisation avec des produits d'autres fabricants, il faut en outre respecter les prescriptions, les consignes de sécurité et avertissements du fabricant tiers concerné. |
|------------------------------------|--|

DFLK 40 - Module interface

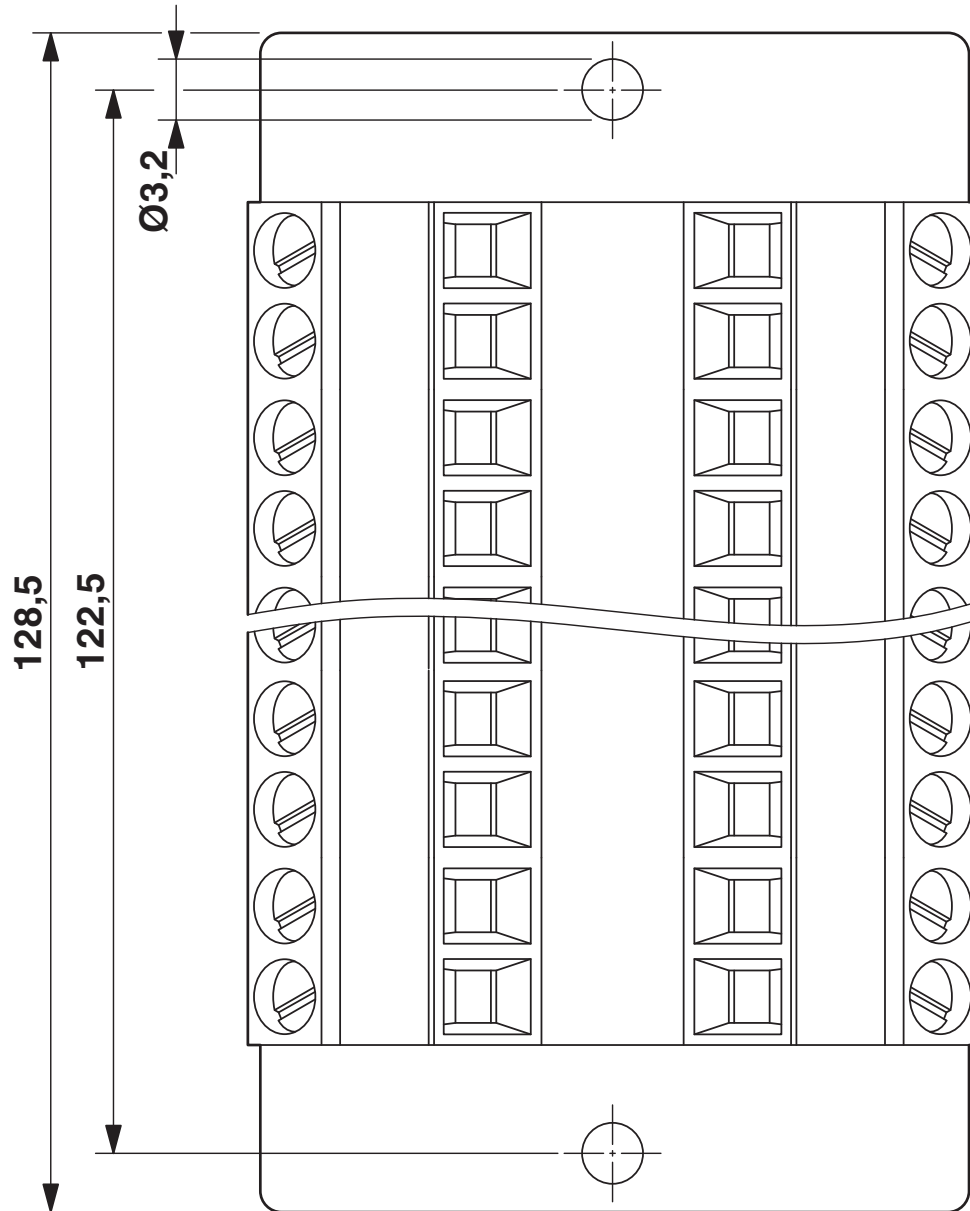
2280271

<https://www.phoenixcontact.com/fr/produits/2280271>



Dessins

Dessin coté



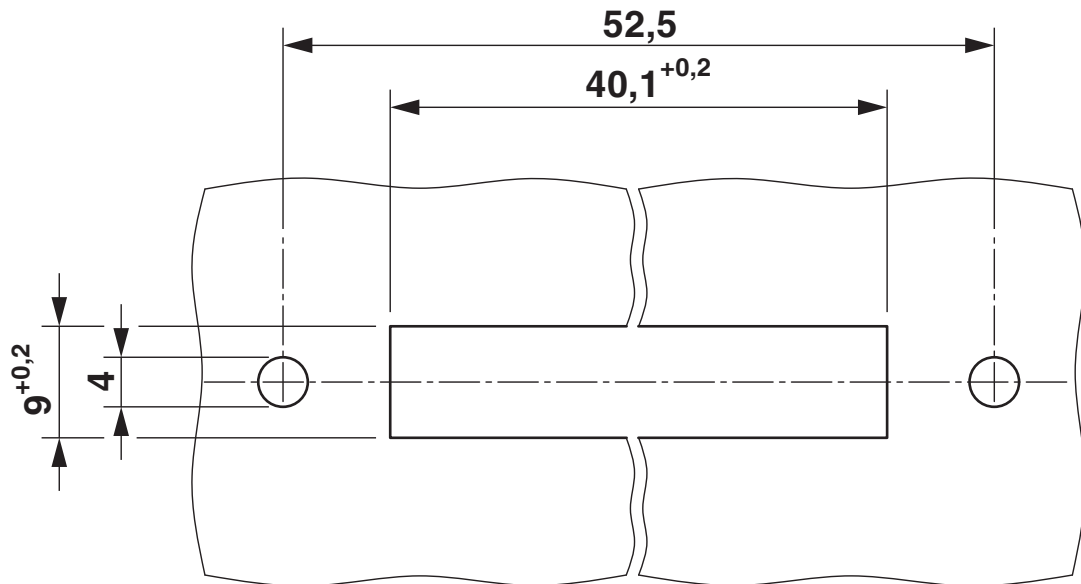
DFLK 40 - Module interface

2280271

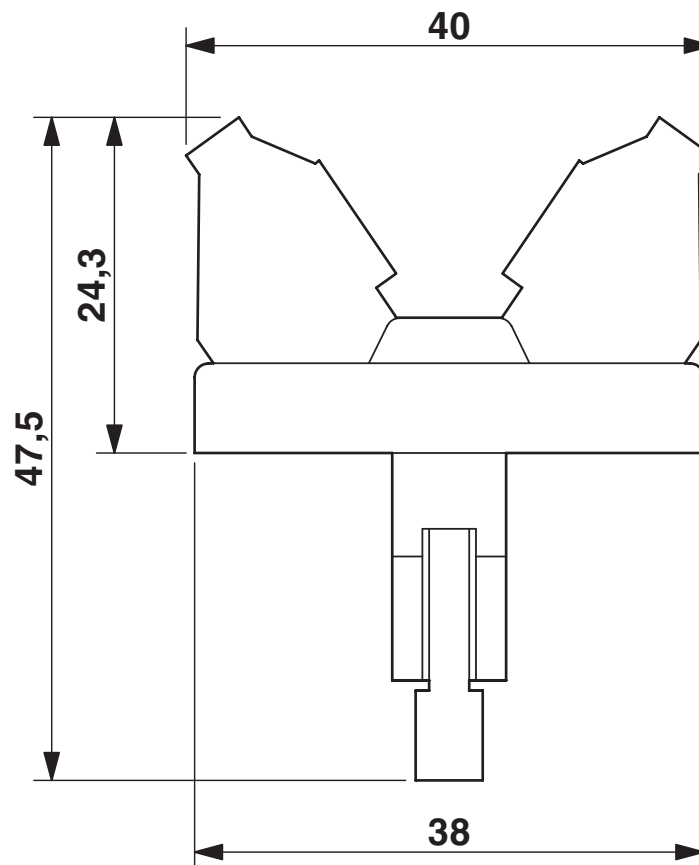
<https://www.phoenixcontact.com/fr/produits/2280271>



Dessin coté



Dessin coté



DFLK 40 - Module interface



2280271

<https://www.phoenixcontact.com/fr/produits/2280271>

Classifications

ECLASS

| | |
|-------------|----------|
| ECLASS-13.0 | 27141152 |
| ECLASS-15.0 | 27141152 |

ETIM

| | |
|-----------|----------|
| ETIM 10.0 | EC002780 |
|-----------|----------|

UNSPSC

| | |
|-------------|----------|
| UNSPSC 21.0 | 39121400 |
|-------------|----------|

Conformité environnementale

EU RoHS

Conforme aux exigences de la directive RoHS

Oui, Aucun exception

China RoHS

Environment friendly use period (EFUP)

EFUP-E

Aucune substance dangereuse au-dessus des valeurs limites

EU REACH SVHC

Indication de substance soumise à autorisation REACH (n° CAS)

Aucun substance na un taux pondéral supérieur à 0,1 %