

# PACT MCR-V1-21-44- 75-5A-1 - Transformateur de courant



2277611

<https://www.phoenixcontact.com/fr/produits/2277611>

Veillez tenir compte du fait que les données affichées dans ce document PDF proviennent de notre catalogue en ligne. Vous trouverez les données complètes dans la documentation utilisateur. Nos conditions générales d'utilisation des téléchargements sont applicables.



Transformateur de courant à canon, courant primaire 75 A AC, courant secondaire 5 A AC ; classe de précision 1 ; puissance assignée 2,5 VA

## Données commerciales

Référence	2277611
Conditionnement	1 Unité(s)
Commande minimum	1 Unité(s)
Clé de vente	CMMA11
Product key	CMMA11
GTIN	4046356460293
Poids par pièce (emballage compris)	213,4 g
Poids par pièce (hors emballage)	185,9 g
Numéro du tarif douanier	85043129
Pays d'origine	DE

# PACT MCR-V1-21-44- 75-5A-1 - Transformateur de courant



2277611

<https://www.phoenixcontact.com/fr/produits/2277611>

## Caractéristiques techniques

### Propriétés du produit

Type de produit	Current transformer
Gamme de produits	Transformateur de courant à tube

### Propriétés électriques

Tension d'isolement assignée	1 kV (Phase/Conducteur neutre)
------------------------------	--------------------------------

### Généralités

Etalonnable	non
Type de convertisseur	Transformateur de courant à tube

### Données d'entrée

#### Transformateur de courant

Puissance assignée	2,5 VA
Courant instantané thermique de référence	$I_{th} = 60 * I_n$
Courant permanent thermique de référence	$I_d = 1,2 * I_n$
Courant de choc assigné	$I_{dyn} = 2,5 * I_{th}$
Fréquence assignée $f_n$	50 Hz 60 Hz
Courant primaire de référence $I_{pn}$	0 A AC ... 75 A AC
Etalonnable	non
Type de convertisseur	Transformateur de courant à tube

### Données de sortie

#### Signal

Dénomination	Sortie de courant
Courant secondaire de référence $I_{sn}$	5 A AC
Facteur de limitation de surintensité	FS 5
Classe de précision	1

### Caractéristiques de raccordement

Type de raccordement	Raccordement vissé
Section de conducteur souple	2x 10 mm <sup>2</sup> (Bornes secondaires)
Couple de serrage	2 Nm

### Dimensions

#### Dimensions de l'article

Largeur	31 mm
Hauteur	68 mm
Profondeur	44 mm

# PACT MCR-V1-21-44- 75-5A-1 - Transformateur de courant



2277611

<https://www.phoenixcontact.com/fr/produits/2277611>

## Dimensions de l'article pour un montage alternatif

Largeur	44 mm
Hauteur	68 mm
Profondeur	31 mm

## Conducteur circulaire

Diamètre	20 mm
----------	-------

## Indications sur les matériaux

Couleur	gris (RAL 7042)
Classe d'inflammabilité selon UL 94	V0 (Boîtiers)
Matériau du boîtier	PA 6.6

## Conditions environnementales et de durée de vie

### Conditions ambiantes

Température ambiante (fonctionnement)	-25 °C ... 40 °C
Température ambiante (stockage/transport)	-25 °C ... 40 °C
Altitude	≤ 1000 m
Humidité de l'air admissible (fonctionnement)	Utilisation uniquement en intérieur, hors condensation
Classe d'isolant	H

## Homologations

### CE

Certificat	Conformité CE
------------	---------------

### UKCA

Certificat	Conformité UKCA
------------	-----------------

### UL, USA / Canada

Repérage	XODW8.E323953
----------	---------------

## Normes et spécifications

Normes/Prescriptions	EN 61869
----------------------	----------

## Montage

Type de montage	Montage sur rail DIN
	Montage mural

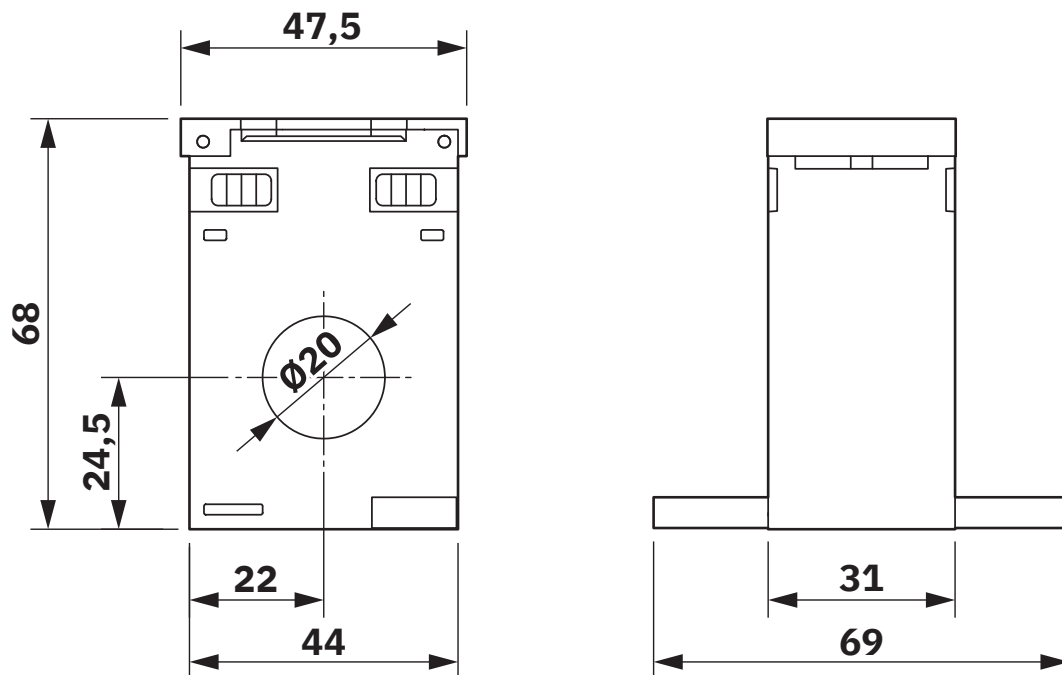
# PACT MCR-V1-21-44- 75-5A-1 - Transformateur de courant

2277611

<https://www.phoenixcontact.com/fr/produits/2277611>

## Dessins

Dessin coté



# PACT MCR-V1-21-44- 75-5A-1 - Transformateur de courant



2277611

<https://www.phoenixcontact.com/fr/produits/2277611>

## Homologations

📄 To download certificates, visit the product detail page: <https://www.phoenixcontact.com/fr/produits/2277611>



**cULus Recognized**

Identifiant de l'homologation: E323953

# PACT MCR-V1-21-44- 75-5A-1 - Transformateur de courant



2277611

<https://www.phoenixcontact.com/fr/produits/2277611>

## Classifications

### ECLASS

ECLASS-13.0	27210902
ECLASS-15.0	27210902

### ETIM

ETIM 10.0	EC002048
-----------	----------

### UNSPSC

UNSPSC 21.0	39121000
-------------	----------

# PACT MCR-V1-21-44- 75-5A-1 - Transformateur de courant



2277611

<https://www.phoenixcontact.com/fr/produits/2277611>

## Conformité environnementale

### EU RoHS

Conforme aux exigences de la directive RoHS

Oui, Aucun exception

### China RoHS

Environment friendly use period (EFUP)

EFUP-E

Aucune substance dangereuse au-dessus des valeurs limites

### EU REACH SVHC

Indication de substance soumise à autorisation REACH (n° CAS)

Aucun substance na un taux pondéral supérieur à 0,1 %

Phoenix Contact 2026 © - Tous droits réservés

<https://www.phoenixcontact.com>

PHOENIX CONTACT SAS

52 Boulevard de Beaubourg Emerainville

77436 Marne La Vallée Cedex 2 France

+33 (0) 1 60 17 98 98

[documentation@phoenixcontact.fr](mailto:documentation@phoenixcontact.fr)