

PACT MCR-V2-5012- 85- 750-5A-1 - Transformateur de courant



2276175

<https://www.phoenixcontact.com/fr/produits/2276175>

Veillez tenir compte du fait que les données affichées dans ce document PDF proviennent de notre catalogue en ligne. Vous trouverez les données complètes dans la documentation utilisateur. Nos conditions générales d'utilisation des téléchargements sont applicables.



Transformateur de courant enfichable, courant primaire 750 A AC, courant secondaire 5 A AC ; classe de précision 1 ; puissance assignée 10 VA

Données commerciales

Référence	2276175
Conditionnement	1 Unité(s)
Commande minimum	1 Unité(s)
Remarque	Fabrication à la commande (pas de reprise)
Clé de vente	CMMA11
Product key	CMMA11
GTIN	4046356502474
Poids par pièce (emballage compris)	454 g
Poids par pièce (hors emballage)	378 g
Numéro du tarif douanier	85043129
Pays d'origine	DE

PACT MCR-V2-5012- 85- 750-5A-1 - Transformateur de courant



2276175

<https://www.phoenixcontact.com/fr/produits/2276175>

Caractéristiques techniques

Propriétés du produit

Type de produit	Current transformer
Gamme de produits	Transformateur de courant enfichable

Propriétés électriques

Tension d'isolement assignée	1 kV (Phase/Conducteur neutre)
------------------------------	--------------------------------

Généralités

Etalonnable	non
Type de convertisseur	Transformateur de courant enfichable

Données d'entrée

Transformateur de courant

Puissance assignée	10 VA
Courant instantané thermique de référence	$I_{th} = 60 * I_n$
Courant permanent thermique de référence	$I_d = 1,2 * I_n$
Courant de choc assigné	$I_{dyn} = 2,5 * I_{th}$
Fréquence assignée f_n	50 Hz
	60 Hz
Courant primaire de référence I_{pn}	0 A AC ... 750 A AC
Etalonnable	non
Type de convertisseur	Transformateur de courant enfichable

Données de sortie

Signal

Dénomination	Sortie de courant
Courant secondaire de référence I_{sn}	5 A AC
Facteur de limitation de surintensité	FS 5
Classe de précision	1

Caractéristiques de raccordement

Type de raccordement	Raccordement vissé
Longueur à dénuder	10 mm
Section de conducteur souple	2x 10 mm ² ... 10 mm ² (Bornes secondaires)
Couple de serrage	2 Nm ... 2 Nm

Dimensions

Dimensions de l'article

Largeur	31 mm
---------	-------

PACT MCR-V2-5012- 85- 750-5A-1 - Transformateur de courant



2276175

<https://www.phoenixcontact.com/fr/produits/2276175>

Hauteur	110 mm
Profondeur	85 mm

Dimensions de l'article pour un montage alternatif

Largeur	85 mm
Hauteur	110 mm
Profondeur	31 mm

Rail en cuivre

Largeur	50 mm
Hauteur	12 mm

Rail en cuivre 2

Largeur	40 mm
Hauteur	10 mm

Conducteur circulaire

Diamètre	42 mm
----------	-------

Orifice

Diamètre	6,5 mm
----------	--------

Indications sur les matériaux

Couleur	gris (RAL 7042)
Classe d'inflammabilité selon UL 94	V0 (Boîtiers)
Matériau du boîtier	PA 6.6

Conditions environnementales et de durée de vie

Conditions ambiantes

Température ambiante (fonctionnement)	-25 °C ... 40 °C
Température ambiante (stockage/transport)	-25 °C ... 40 °C
Altitude	≤ 1000 m
Humidité de l'air admissible (fonctionnement)	Utilisation uniquement en intérieur, hors condensation
Classe d'isolant	H

Homologations

CE

Certificat	Conformité CE
------------	---------------

UKCA

Certificat	Conformité UKCA
------------	-----------------

UL, USA / Canada

Repérage	XODW8.E323953
----------	---------------

PACT MCR-V2-5012- 85- 750-5A-1 - Transformateur de courant



2276175

<https://www.phoenixcontact.com/fr/produits/2276175>

Normes et spécifications

Normes/Prescriptions	EN 61869
----------------------	----------

Montage

Type de montage	Montage sur rail DIN
	Montage mural

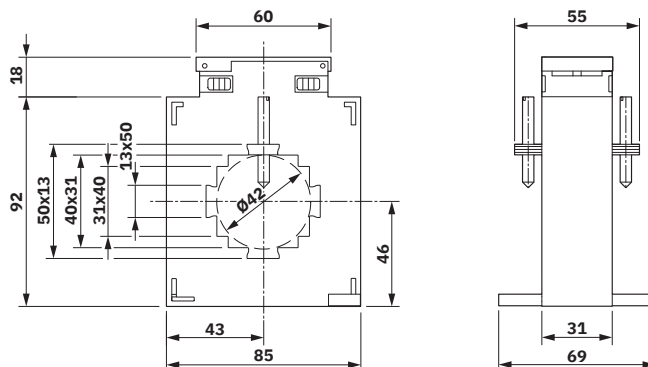
PACT MCR-V2-5012- 85- 750-5A-1 - Transformateur de courant

2276175

<https://www.phoenixcontact.com/fr/produits/2276175>

Dessins

Dessin coté



PACT MCR-V2-5012- 85- 750-5A-1 - Transformateur de courant



2276175

<https://www.phoenixcontact.com/fr/produits/2276175>

Homologations

To download certificates, visit the product detail page: <https://www.phoenixcontact.com/fr/produits/2276175>



cULus Recognized

Identifiant de l'homologation: E323953

PACT MCR-V2-5012- 85- 750-5A-1 - Transformateur de courant



2276175

<https://www.phoenixcontact.com/fr/produits/2276175>

Classifications

ECLASS

ECLASS-13.0	27210902
ECLASS-15.0	27210902

ETIM

ETIM 10.0	EC002048
-----------	----------

UNSPSC

UNSPSC 21.0	39121000
-------------	----------

PACT MCR-V2-5012- 85- 750-5A-1 - Transformateur de courant



2276175

<https://www.phoenixcontact.com/fr/produits/2276175>

Conformité environnementale

EU RoHS

Conforme aux exigences de la directive RoHS

Oui, Aucun exception

China RoHS

Environment friendly use period (EFUP)

EFUP-E

Aucune substance dangereuse au-dessus des valeurs limites

EU REACH SVHC

Indication de substance soumise à autorisation REACH (n° CAS)

Aucun substance na un taux pondéral supérieur à 0,1 %

Phoenix Contact 2026 © - Tous droits réservés

<https://www.phoenixcontact.com>

PHOENIX CONTACT SAS

52 Boulevard de Beaubourg Emerainville

77436 Marne La Vallée Cedex 2 France

+33 (0) 1 60 17 98 98

documentation@phoenixcontact.fr