

# ICS25-B100X120-V-7035 - Embase du boîtier



2203884

<https://www.phoenixcontact.com/fr/produits/2203884>

Veillez tenir compte du fait que les données affichées dans ce document PDF proviennent de notre catalogue en ligne. Vous trouverez les données complètes dans la documentation utilisateur. Nos conditions générales d'utilisation des téléchargements sont applicables.



Boîtier électronique sur rail DIN, Partie inférieure du boîtier avec pied métallique de verrouillage, Etage 1 : fentes d'aération, largeur: 25 mm, hauteur: 100 mm, profondeur: 130,9 mm, coloris: gris clair (similaire à RAL 7035), connexion transversale: Connecteur de bus sur rail DIN (en option), nombre de pôles connecteur transversal: 8

## Avantages

- Utilisation flexible grâce au système modulaire et à la modularité unique de la technique de raccordement
- Raccordements standardisés de type RJ45, USB, D-SUB et prises d'antenne comme composants intégrables
- Utilisation optimale de l'espace et adaptabilité de la conception, des couleurs et de l'impression
- Connecteurs de bus sur rail DIN à huit pôles avec contacts parallèles et jusqu'à deux contacts série pour une communication de module à module simple

## Données commerciales

Référence	2203884
Conditionnement	10 Unité(s)
Commande minimum	10 Unité(s)
Clé de vente	ACHAEB
Product key	ACHAEB
GTIN	4055626465593
Poids par pièce (emballage compris)	53,64 g
Poids par pièce (hors emballage)	44,7 g
Numéro du tarif douanier	85389099
Pays d'origine	DE

## Caractéristiques techniques

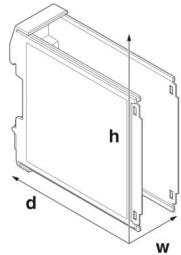
### Remarques

Instructions de montage	Veillez respecter le conseil d'utilisation se trouvant dans la zone de téléchargement.
Recommandation	Matériau des plots de contact pour connecteurs de bus or galvanisé (or dur)

### Propriétés du produit

Type de produit	Partie inférieure du boîtier
Type de boîtier	Boîtier électronique sur rail DIN
Type de boîtier	Boîtier modulaire
Série de boîtiers	ICS
Gamme de produits	ICS25-..100X..
Nombre de pôles maximum	40 (pas: 3,5 mm) 32 (pas: 5 mm)
Nombre de rangées	5
Nombre (Ouvertures de raccordement)	8
Ouverture de ventilation disponible	oui
Anzahl der Etagen Housing (Makro)	4 (des deux côtés)

### Dimensions

Dessin coté	
Largeur	25 mm
Hauteur	100 mm
Profondeur	130,9 mm
Profondeur à partir du bord supérieur du rail DIN jusqu'au point d'appui de la partie supérieure	120,7 mm
Dimensions	25 mm x 100 mm x 132,6 mm (Partie inférieure du boîtier à partir du bord supérieur du rail DIN avec partie supérieure du boîtier) 25 mm x 100 mm x 139,2 mm (Partie inférieure du boîtier avec partie supérieure du boîtier)

### Conception de circuits imprimés

Épaisseur du C.I.	1,4 mm ... 1,8 mm
-------------------	-------------------

### Indications sur les matériaux

Couleur (Partie inférieure du boîtier)	gris clair (RAL 7035)
--	-----------------------

# ICS25-B100X120-V-7035 - Embase du boîtier



2203884

<https://www.phoenixcontact.com/fr/produits/2203884>

Matériau Partie inférieure du boîtier	PA
Classe d'inflammabilité selon UL 94	V0
IRC selon CEI 60112	600

## Conditions environnementales et de durée de vie

### Puissance dissipée boîtier individuel pour 20 °C

Température ambiante	20 °C
Facteur de réduction	1
Position de montage	vertical
Puissance dissipée	17 W

### Puissance dissipée boîtier individuel pour 30 °C

Température ambiante	30 °C
Facteur de réduction	0,81
Position de montage	vertical
Puissance dissipée	13,5 W

### Puissance dissipée boîtier individuel pour 40 °C

Température ambiante	40 °C
Facteur de réduction	0,67
Position de montage	vertical
Puissance dissipée	11,4 W

### Puissance dissipée boîtier individuel pour 50 °C

Température ambiante	50 °C
Facteur de réduction	0,53
Position de montage	vertical
Puissance dissipée	9 W

### Puissance dissipée boîtier individuel pour 60 °C

Température ambiante	60 °C
Facteur de réduction	0,41
Position de montage	vertical
Puissance dissipée	7 W

### Puissance dissipée boîtier individuel pour 70 °C

Température ambiante	70 °C
Facteur de réduction	0,31
Position de montage	vertical
Puissance dissipée	5,3 W

### Essai de résistance aux vibrations

Spécification de contrôle	DIN EN 60068-2-6 (VDE 0468-2-6):2008-10
Fréquence	10 - 150 - 10 Hz
Vitesse de balayage	1 octave/min
Amplitude	0,15 mm (10 Hz ... 58,1 Hz)

2203884

<https://www.phoenixcontact.com/fr/produits/2203884>

Accélération	2g (58,1 Hz ... 150 Hz)
Durée de contrôle par axe	2,5 h
Sens du contrôle	Axes X, Y et Z

## Essai au fil incandescent

Spécification de contrôle	DIN EN 60695-2-11 (VDE 0471-2-11):2014-11
Température	850 °C
Temps d'action	30 s

## Résistance à la chaleur/essai à la bille

Spécification de contrôle	DIN EN 60695-10-2 (VDE 0471-10-2):2016-01
Température	125 °C
Durée du contrôle	1 h
Force	20 N

## Résistance mécanique/tambour à rouleaux

Spécification de contrôle	DIN EN 60068-2-31 (VDE 0468-2-31):2009-04
Hauteur de chute	50 cm
Fréquence	50

## Chocs

Spécification de contrôle	DIN EN 60068-2-27 (VDE 0468-2-27):2010-02
Forme de choc	Semi-sinusoidal
Accélération	15g
Durée des chocs	11 ms
Nombre de chocs dans chaque sens	3
Sens du contrôle	Axes X, Y et Z (pos. et nég.)

## Contrôle des matériaux susceptibles de nuire à l'adhésion de la laque

Spécification de contrôle	VDMA 24364:2018-05
Résultat	Essai réussi

## Indice de protection (code IP)

Spécification de contrôle	DIN EN 60529 (VDE 0470-1):2014-09
Résultat degré de protection code IP	IP20

## Conditions ambiantes

Code IP max. à atteindre	IP20
Température ambiante (fonctionnement)	-40 °C ... 105 °C (en fonction de la puissance dissipée)
Température ambiante (stockage/transport)	-40 °C ... 55 °C
Température ambiante (montage)	-5 °C ... 100 °C
Humidité rel. de l'air (stockage/transport)	max. 80 %

## Indications concernant le circuit imprimé

Nombre de supports de circuits imprimés	2
Type de fixation de circuits imprimés	Insertion
Epaisseur du C.I.	1,4 mm ... 1,8 mm

# ICS25-B100X120-V-7035 - Embase du boîtier



2203884

<https://www.phoenixcontact.com/fr/produits/2203884>

## Montage

Type de montage	Montage sur rail DIN
-----------------	----------------------

## Indications sur l'emballage

Type de conditionnement	emballé dans un carton
Type de reconditionnement	Carton

Dessins

Dessin coté



Schéma d'illustration des dimensions du produit. Cette illustration ne représente pas le produit souhaité. Pour d'autres détails, voir les dessins des produits à l'onglet « Téléchargements ».

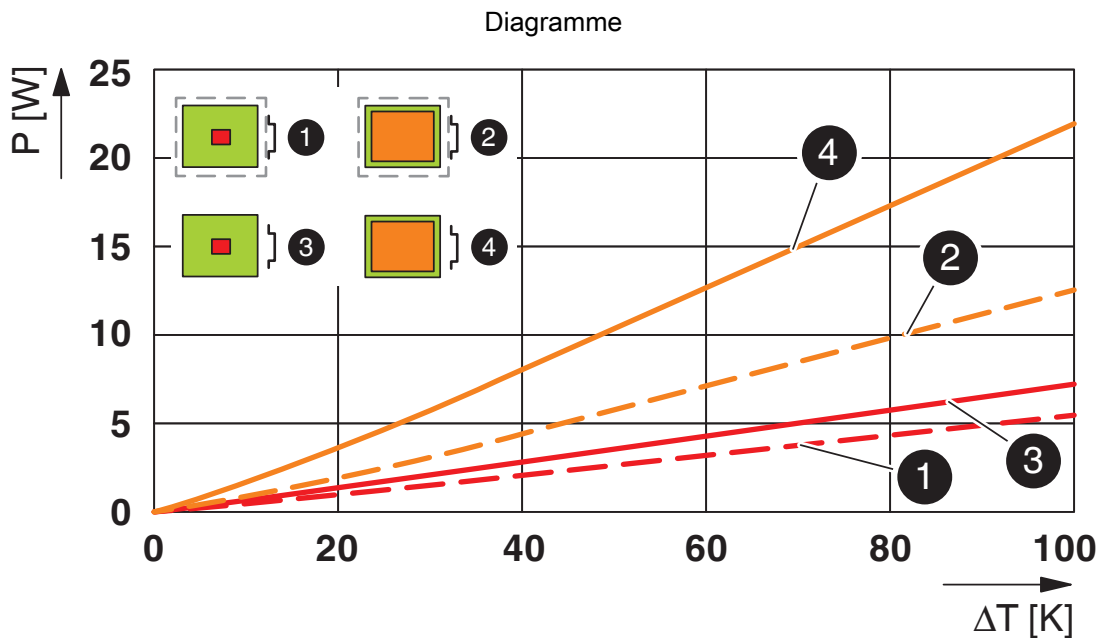


Diagramme de la puissance dissipée 0 K ... 100 K

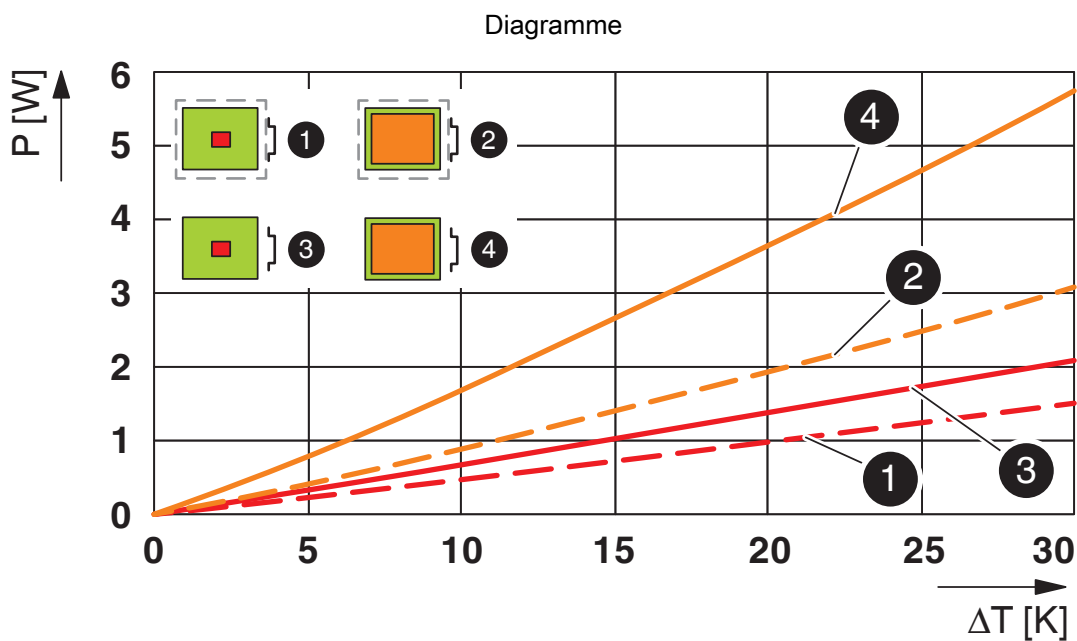


Diagramme de la puissance dissipée 0 K ... 30 K

2203884

<https://www.phoenixcontact.com/fr/produits/2203884>

## Classifications

### ECLASS

ECLASS-13.0	27190601
ECLASS-15.0	27190601

### ETIM

ETIM 10.0	EC002779
-----------	----------

### UNSPSC

UNSPSC 21.0	31261500
-------------	----------

## Conformité environnementale

### EU RoHS

Conforme aux exigences de la directive RoHS

Oui, Aucun exception

### China RoHS

Environment friendly use period (EFUP)

EFUP-E

Aucune substance dangereuse au-dessus des valeurs limites

### EU REACH SVHC

Indication de substance soumise à autorisation REACH (n° CAS)

Aucun substance na un taux pondéral supérieur à 0,1 %