

HCS-C MINI-P 1 2X2AA C C 7035 - Boîtier électronique



2203158

<https://www.phoenixcontact.com/fr/produits/2203158>

Veillez tenir compte du fait que les données affichées dans ce document PDF proviennent de notre catalogue en ligne. Vous trouverez les données complètes dans la documentation utilisateur. Nos conditions générales d'utilisation des téléchargements sont applicables.



Boîtier portable C-Mini-Plus gris clair, composé de deux demi-coques, de deux caches frontaux et de vis. Façade d'une profondeur de 1,1 mm, fermée, ouverture du compartiment des piles depuis la fente du clavier et contacts des piles, pour 4 piles AA

Avantages

- Convient pour les appareils portables mobiles
- Intégration facile des écrans LCD et des claviers à membrane
- Forme du boîtier ergonomique droite ou à gradins
- Montage rapide grâce à la conception modulaire

Données commerciales

Référence	2203158
Conditionnement	1 Unité(s)
Commande minimum	1 Unité(s)
Clé de vente	ACFACA
Product key	ACFACA
GTIN	4055626377704
Poids par pièce (emballage compris)	179,6 g
Poids par pièce (hors emballage)	179,6 g
Numéro du tarif douanier	84879090
Pays d'origine	DE

HCS-C MINI-P 1 2X2AA C C 7035 - Boîtier électronique

2203158

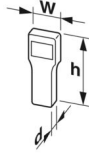
<https://www.phoenixcontact.com/fr/produits/2203158>

Caractéristiques techniques

Propriétés du produit

Type de produit	Boîtier complet
Type de boîtier	Boîtiers portatifs
Type de boîtier	Boîtier portatif
Série de boîtiers	HCS
Ouverture de ventilation disponible	non
Compartiment de batterie	2 x 2 AA

Dimensions

Dessin coté	
Largeur	80 mm
Hauteur	135 mm
Profondeur	29 mm
Dimensions	70,4 mm x 125,4 mm x 1,1 mm (Surface encastrée sur la face avant)

Conception de circuits imprimés

Épaisseur du C.I.	1,4 mm ... 1,8 mm
-------------------	-------------------

Indications sur les matériaux

Couleur (Boîtiers)	gris clair (RAL 7035)
Matériau Boîtier	ABS
Classe d'inflammabilité selon UL 94	V0
IRC selon CEI 60112	$400 \leq CTI < 600$

Conditions environnementales et de durée de vie

Essai au fil incandescent

Spécification de contrôle	DIN EN 60695-2-11 (VDE 0471-2-11):2014-11
Température	850 °C
Temps d'action	30 s

Résistance à la chaleur/essai à la bille

Spécification de contrôle	DIN EN 60695-10-2 (VDE 0471-10-2):2016-01
Température	80 °C
Durée du contrôle	1 h
Force	20

Conditions ambiantes

HCS-C MINI-P 1 2X2AA C C 7035 - Boîtier électronique



2203158

<https://www.phoenixcontact.com/fr/produits/2203158>

Code IP max. à atteindre	IP40
Température ambiante (fonctionnement)	-40 °C ... 80 °C (en fonction de la puissance dissipée)
Température ambiante (stockage/transport)	-40 °C ... 55 °C
Température ambiante (montage)	-5 °C ... 80 °C
Humidité rel. de l'air (stockage/transport)	95 %

Indications concernant le circuit imprimé

Nombre de supports de circuits imprimés	2
Épaisseur du C.I.	1,4 mm ... 1,8 mm

Montage

Couple de serrage / vitesse	Raccordement vissé des deux parties du boîtier: 0,25 - 0,3 Nm / 500 - 1000 rpm
-----------------------------	--

HCS-C MINI-P 1 2X2AA C C 7035 - Boîtier électronique

2203158

<https://www.phoenixcontact.com/fr/produits/2203158>

Dessins

Dessin coté



Illustration schématique : pour de plus amples informations, voir le schéma de la famille de produits dans le centre de téléchargement

HCS-C MINI-P 1 2X2AA C C 7035 - Boîtier électronique



2203158

<https://www.phoenixcontact.com/fr/produits/2203158>

Classifications

ECLASS

ECLASS-13.0	27190102
ECLASS-15.0	27190102

ETIM

ETIM 9.0	EC001031
----------	----------

UNSPSC

UNSPSC 21.0	31261500
-------------	----------

HCS-C MINI-P 1 2X2AA C C 7035 - Boîtier électronique



2203158

<https://www.phoenixcontact.com/fr/produits/2203158>

Conformité environnementale

EU RoHS

Conforme aux exigences de la directive RoHS

Oui, Aucun exception

China RoHS

Environment friendly use period (EFUP)

EFUP-E

Aucune substance dangereuse au-dessus des valeurs limites

EU REACH SVHC

Indication de substance soumise à autorisation REACH (n° CAS)

Aucun substance na un taux pondéral supérieur à 0,1 %

Phoenix Contact 2026 © - Tous droits réservés

<https://www.phoenixcontact.com>

PHOENIX CONTACT SAS

52 Boulevard de Beaubourg Emerainville

77436 Marne La Vallée Cedex 2 France

+33 (0) 1 60 17 98 98

documentation@phoenixcontact.fr