

# RPI-BC 107,6 DEV-KIT KMGY P10 - Boîtier électronique

2202875

<https://www.phoenixcontact.com/fr/produits/2202875>

Veillez tenir compte du fait que les données affichées dans ce document PDF proviennent de notre catalogue en ligne. Vous trouverez les données complètes dans la documentation utilisateur. Nos conditions générales d'utilisation des téléchargements sont applicables.



Boîtier sur rail DIN pour ordinateurs Raspberry Pi (adapté aux Raspberry Pi A+, B+, 2B, 3B, 4B et 5B) ; kit composé d'une partie supérieure et d'un support de circuit imprimé ; boîtier selon DIN 43880

## Avantages

- Montage sans outil
- Large espace pour des circuits supplémentaires sur circuits imprimés perforés ou circuits imprimés supplémentaires
- Bande GPIO utilisable avec la technique de raccordement de la gamme PTSM
- Simple connexion module-module via connecteur de bus sur profilés

## Données commerciales

Référence	2202875
Conditionnement	10 Unité(s)
Commande minimum	10 Unité(s)
Clé de vente	ACHBAE
Product key	ACHBAE
GTIN	4055626257228
Poids par pièce (emballage compris)	59,53 g
Poids par pièce (hors emballage)	32,56 g
Numéro du tarif douanier	85472000
Pays d'origine	DE

# RPI-BC 107,6 DEV-KIT KMGY P10 - Boîtier électronique

2202875

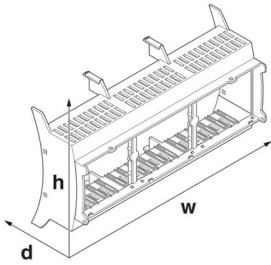
<https://www.phoenixcontact.com/fr/produits/2202875>

## Caractéristiques techniques

### Propriétés du produit

Type de produit	Partie supérieure du boîtier
Type de boîtier	Boîtier électronique sur rail DIN pour l'utilisation dans les répartiteurs d'installation suivant la norme DIN 43880
Type de boîtier	Boîtier d'installation modulaire pour bâtiments
Série de boîtiers	BC

### Dimensions

Dessin coté	
Largeur	107,6 mm
Longueur	89,7 mm

### Indications sur les matériaux

Couleur (Boîtiers)	gris clair (RAL 7035)
Matériau	PC
Classe d'inflammabilité selon UL 94	V0

### Conditions environnementales et de durée de vie

#### Conditions ambiantes

Code IP max. à atteindre	IP20
Température ambiante (fonctionnement)	-40 °C ... 105 °C (en fonction de la puissance dissipée)
Température ambiante (stockage/transport)	-40 °C ... 70 °C
Température ambiante (montage)	-5 °C ... 100 °C
Humidité rel. de l'air (stockage/transport)	95 %

### Montage

Type de montage	Encliqueter
-----------------	-------------

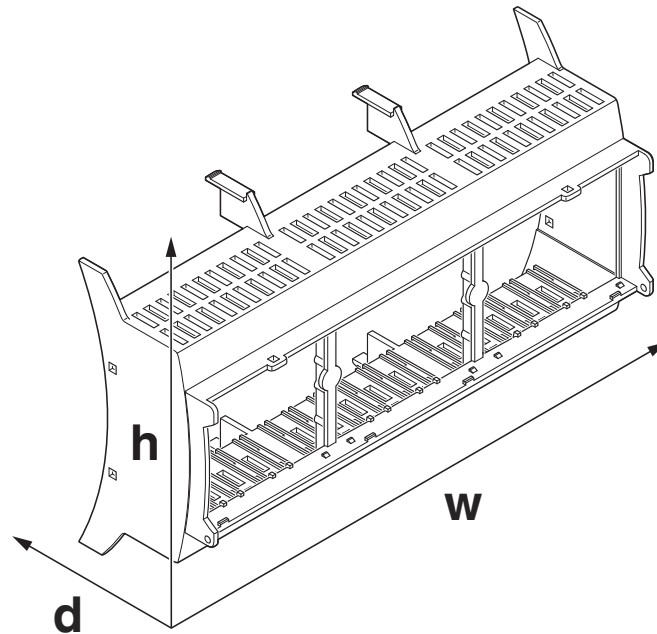
# RPI-BC 107,6 DEV-KIT KMGY P10 - Boîtier électronique

2202875

<https://www.phoenixcontact.com/fr/produits/2202875>

## Dessins

Dessin coté



# RPI-BC 107,6 DEV-KIT KMGY P10 - Boîtier électronique



2202875

<https://www.phoenixcontact.com/fr/produits/2202875>

## Homologations

📄 To download certificates, visit the product detail page: <https://www.phoenixcontact.com/fr/produits/2202875>



**UL Recognized**

Identifiant de l'homologation: E240868

# RPI-BC 107,6 DEV-KIT KMGY P10 - Boîtier électronique



2202875

<https://www.phoenixcontact.com/fr/produits/2202875>

## Classifications

### ECLASS

ECLASS-13.0	27190201
ECLASS-15.0	27190201

### ETIM

ETIM 10.0	EC001031
-----------	----------

### UNSPSC

UNSPSC 21.0	31261500
-------------	----------

# RPI-BC 107,6 DEV-KIT KMGY P10 - Boîtier électronique



2202875

<https://www.phoenixcontact.com/fr/produits/2202875>

## Conformité environnementale

### EU RoHS

Conforme aux exigences de la directive RoHS

Oui, Aucun exception

### China RoHS

Environment friendly use period (EFUP)

EFUP-E

Aucune substance dangereuse au-dessus des valeurs limites

### EU REACH SVHC

Indication de substance soumise à autorisation REACH (n° CAS)

Aucun substance na un taux pondéral supérieur à 0,1 %

### EF3.1 Changement climatique

CO2e kg

0,246 kg CO2e

Phoenix Contact 2026 © - Tous droits réservés

<https://www.phoenixcontact.com>

PHOENIX CONTACT SAS

52 Boulevard de Beaubourg Emerainville

77436 Marne La Vallée Cedex 2 France

+33 (0) 1 60 17 98 98

[documentation@phoenixcontact.fr](mailto:documentation@phoenixcontact.fr)