

# ME MAX 22,5 2-2 DEV-KIT KMGY - Kit boîtier



2202524

<https://www.phoenixcontact.com/fr/produits/2202524>

Veillez tenir compte du fait que les données affichées dans ce document PDF proviennent de notre catalogue en ligne. Vous trouverez les données complètes dans la documentation utilisateur. Nos conditions générales d'utilisation des téléchargements sont applicables.



DEV-KIT ME-MAX : contient 1 x boîtier ME-MAX 22,5 2-2 et connectique enfichable (4x MSTBO avec 4x MSTBT), livrés en pièces détachées

## Avantages

- Montage facile
- Variabilité de la technologie de raccordement

## Données commerciales

Référence	2202524
Conditionnement	1 Unité(s)
Commande minimum	1 Unité(s)
Clé de vente	ACHABD
Product key	ACHABD
GTIN	4055626141749
Poids par pièce (emballage compris)	116,2 g
Poids par pièce (hors emballage)	113 g
Numéro du tarif douanier	85366990
Pays d'origine	DE

# ME MAX 22,5 2-2 DEV-KIT KMGY - Kit boîtier

2202524

<https://www.phoenixcontact.com/fr/produits/2202524>

## Ce kit comprend

### ME MAX 22,5 2-2 KMGY - Boîtier électronique

2713625

<https://www.phoenixcontact.com/fr/produits/2713625>



Boîtier électronique sur rail DIN, Boîtier complet avec pied métallique de verrouillage, design élancé, avec fentes d'aération, largeur: 22,6 mm, hauteur: 99 mm, profondeur: 113,65 mm, coloris: gris clair (similaire à RAL 7035), connexion transversale: Connecteur de bus sur rail DIN (en option), nombre de pôles connecteur transversal: 5

---

### MSTBO 2,5/ 4-G1PR GY7035 - Embase de circuit imprimé

2200326

<https://www.phoenixcontact.com/fr/produits/2200326>



Embase de circuit imprimé, section nominale: 2,5 mm<sup>2</sup>, coloris: gris clair, intensité nominale: 16 A, tension de référence (III/2): 320 V, surface des contacts: Sn, type de contact: Mâle, nombre de rangées: 1, nombre de pôles: 4, gamme d'articles: MSTBO 2,5/..-G1PR, pas: 5 mm, montage: Soudage à la vague, plan des broches: Brochage linéaire, longueur de broche [P]: 3,5 mm, nombre de picots par potentiel: 1, système débrochable: COMBICON MSTB 2,5 advanced, Orientation du modèle d'enfichage: Orthogonale, verrouillage: sans, type de conditionnement: emballé dans un carton, Article avec sortie de broche latérale droite

# ME MAX 22,5 2-2 DEV-KIT KMGY - Kit boîtier

2202524

<https://www.phoenixcontact.com/fr/produits/2202524>

## MSTBO 2,5/ 4-G1PL GY7035 - Embase de circuit imprimé

2200325

<https://www.phoenixcontact.com/fr/produits/2200325>



Embase de circuit imprimé, section nominale: 2,5 mm<sup>2</sup>, coloris: gris clair, intensité nominale: 16 A, tension de référence (III/2): 320 V, surface des contacts: Sn, type de contact: Mâle, nombre de potentiels: 4, nombre de rangées: 1, nombre de pôles: 4, nombre de connexions: 4, gamme d'articles: MSTBO 2,5/...-G1PL, pas: 5 mm, montage: Soudage à la vague, plan des broches: Brochage linéaire, longueur de broche [P]: 3,5 mm, nombre de picots par potentiel: 1, système débrochable: COMBICON MSTB 2,5 advanced, Orientation du modèle d'enfichage: Orthogonale, verrouillage: sans, type de conditionnement: emballé dans un carton, Article avec sortie de broche latérale gauche

## MSTBT 2,5 HC/ 4-STP GY7035 - Connecteur pour C.I.

2200332

<https://www.phoenixcontact.com/fr/produits/2200332>



Connecteur de plaque conductrice, section nominale: 2,5 mm<sup>2</sup>, coloris: gris clair, intensité nominale: 16 A (voir courbe de derating), tension de référence (III/2): 320 V, surface des contacts: Sn, type de contact: Connecteur femelle, nombre de potentiels: 4, nombre de rangées: 1, nombre de pôles: 4, nombre de connexions: 4, gamme d'articles: MSTBT 2,5 HC/...-STP, pas: 5 mm, type de raccordement: Raccordement vissé avec bague, sens d'enfichage conducteur/circuit imprimé: 0 °, clip de verrouillage: - Clip de verrouillage, système débrochable: COMBICON MSTB 2,5 advanced, verrouillage: sans, type de fixation: sans, type de conditionnement: emballé dans un carton

# ME MAX 22,5 2-2 DEV-KIT KMGY - Kit boîtier

2202524

<https://www.phoenixcontact.com/fr/produits/2202524>



## ME MAX B-22,5 KMGY - Bouchon

2707929

<https://www.phoenixcontact.com/fr/produits/2707929>



Boîtier électronique sur rail DIN, Bouchons pour points de connexion non équipés, largeur: 20 mm, hauteur: 21,6 mm, profondeur: 8,1 mm, coloris: gris clair (similaire à RAL 7035)

## Caractéristiques techniques

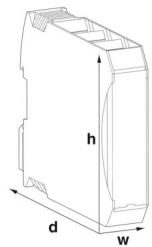
### Remarques

Instructions de montage	Veillez respecter le conseil d'utilisation se trouvant dans la zone de téléchargement.
Recommandation	Matériau des plots de contact pour connecteurs de bus or galvanisé (or dur)

### Propriétés du produit

Type de produit	Ensemble de boîtiers empilables
Type de boîtier	Boîtier électronique sur rail DIN
Type de boîtier	Boîtier modulaire
Série de boîtiers	ME-MAX
Gamme de produits	ME MAX 22,5..
Nombre de pôles maximum	16 (pas: 5 mm)
Nombre de rangées	2
Ouverture de ventilation disponible	oui
Anzahl der Etagen Housing (Makro)	2 (des deux côtés)

### Dimensions

Dessin coté	
Largeur	22,6 mm
Hauteur	99 mm
Profondeur	113,65 mm
Profondeur à partir du bord supérieur du rail DIN	107 mm

### Conception de circuits imprimés

Épaisseur du C.I.	1,4 mm ... 1,8 mm
-------------------	-------------------

### Indications sur les matériaux

Couleur (Boîtiers)	gris clair (RAL 7035)
Matériau	PA
Classe d'inflammabilité selon UL 94	V0
IRC selon CEI 60112	600

### Conditions environnementales et de durée de vie

#### Conditions ambiantes

# ME MAX 22,5 2-2 DEV-KIT KMGY - Kit boîtier



2202524

<https://www.phoenixcontact.com/fr/produits/2202524>

Code IP max. à atteindre	IP20
Température ambiante (fonctionnement)	-40 °C ... 105 °C (en fonction de la puissance dissipée)

## Indications concernant le circuit imprimé

Type de fixation de circuits imprimés	Verrouillage
Épaisseur du C.I.	1,4 mm ... 1,8 mm

## Montage

Type de montage	Montage sur rail DIN
-----------------	----------------------

# ME MAX 22,5 2-2 DEV-KIT KMGY - Kit boîtier

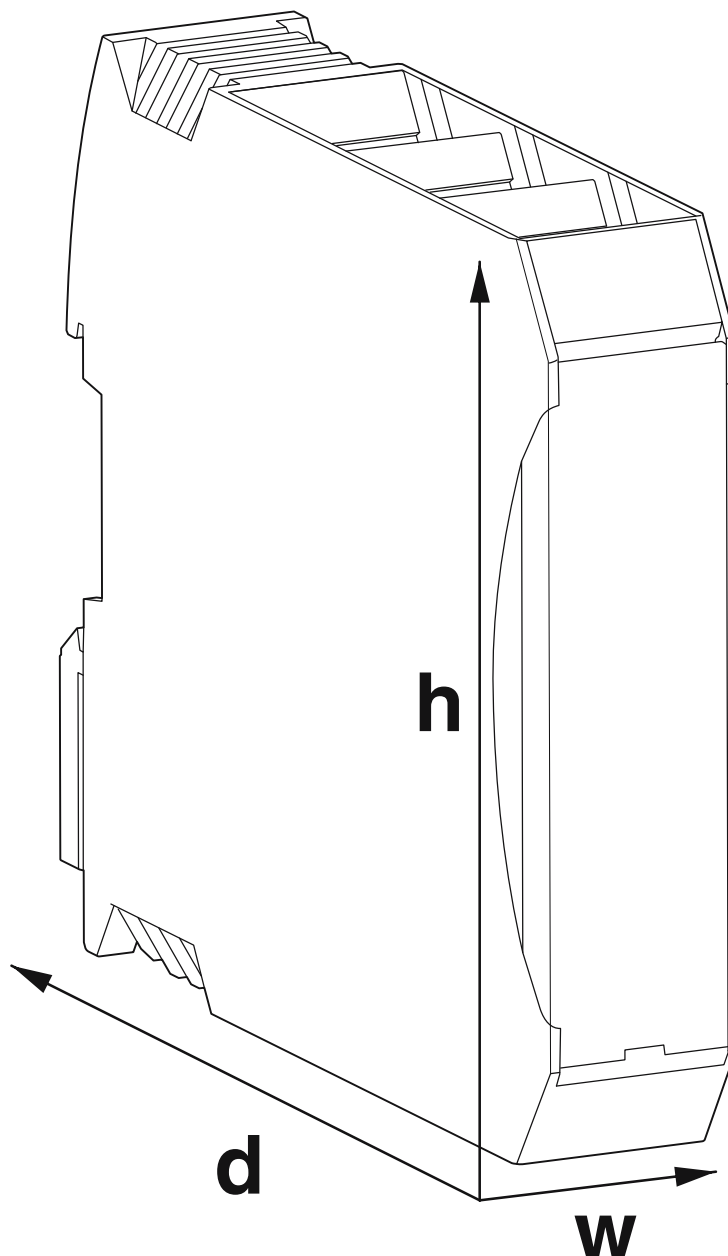
2202524

<https://www.phoenixcontact.com/fr/produits/2202524>



## Dessins

Dessin coté



Représentation schématique

# ME MAX 22,5 2-2 DEV-KIT KMGY - Kit boîtier



2202524

<https://www.phoenixcontact.com/fr/produits/2202524>

## Classifications

### ECLASS

ECLASS-13.0	27190301
ECLASS-15.0	27190301

### ETIM

ETIM 10.0	EC001031
-----------	----------

### UNSPSC

UNSPSC 21.0	31261500
-------------	----------

## Conformité environnementale

### EU RoHS

Conforme aux exigences de la directive RoHS

Oui, Aucun exception

### China RoHS

Environment friendly use period (EFUP)

EFUP-E

Aucune substance dangereuse au-dessus des valeurs limites

### EU REACH SVHC

Indication de substance soumise à autorisation REACH (n° CAS)

Aucun substance na un taux pondéral supérieur à 0,1 %

### EF3.1 Changement climatique

CO2e kg

0,595 kg CO2e