

PSPT 2,5/ 3-ST KMGY - Connecteur pour C.I.



2202345

<https://www.phoenixcontact.com/fr/produits/2202345>

Veillez tenir compte du fait que les données affichées dans ce document PDF proviennent de notre catalogue en ligne. Vous trouverez les données complètes dans la documentation utilisateur. Nos conditions générales d'utilisation des téléchargements sont applicables.



Connecteur de plaque conductrice, coloris: gris clair, nombre de potentiels: 3, nombre de pôles: 3, nombre de connexions: 3, gamme d'articles: PSPT 2,5/...-ST, pas: 5 mm, type de conditionnement: emballé dans un carton, Couleur du dispositif d'ouverture du ressort : orange

Avantages

- Raccordement Push-in sans outil, avec gain de temps
- Détrompage variable pour une protection élevée contre les erreurs d'enfichage
- Codage simple et rapide lors de la première connexion de connecteurs et de l'embase
- Commande intuitive grâce aux poussoirs d'actionnement de couleurs distinctives
- Raccordement Push-in sans outil, avec gain de temps

Données commerciales

Référence	2202345
Conditionnement	50 Unité(s)
Commande minimum	50 Unité(s)
Clé de vente	ACHADB
Product key	ACHADB
GTIN	4055626058825
Poids par pièce (emballage compris)	3,96 g
Poids par pièce (hors emballage)	3,63 g
Numéro du tarif douanier	85366990
Pays d'origine	CN

Caractéristiques techniques

Propriétés du produit

Type de produit	Connecteur de plaque conductrice
Gamme de produits	PSPT 2,5/...-ST
Type	Standard
Nombre de pôles	3
Pas	5 mm
Nombre de connexions	3
Nombre de rangées	1
Nombre de potentiels	3

Propriétés électriques

Propriétés

Intensité nominale I_N	16 A
Tension nominale U_N	300 V
Résistance de contact	1,5 mΩ
Tension de référence (III/3)	300 V
Tension de tenue aux chocs assignée (III/3)	4 kV
Tension assignée (III/2)	300 V
Tension de tenue aux chocs assignée (III/2)	4 kV
Tension de référence (II/2)	600 V
Tension de tenue aux chocs assignée (II/2)	4 kV

Caractéristiques de raccordement

Technologie de raccordement

Système de connecteurs	COMBICON MSTB 2,5 advanced
Section nominale	2,5 mm ²
Type de contact	Connecteur femelle

Verrouillage

Mode de verrouillage	sans
Type de fixation	sans

Raccordement du conducteur

Type de raccordement	Raccordement à ressort Push-in
Sens d'enfichage conducteur/circuit imprimé	0 °
Section de conducteur rigide	0,2 mm ² ... 2,5 mm ²
Section de conducteur souple	0,2 mm ² ... 2,5 mm ²
Section conduct. AWG	24 ... 14
Section de conducteur souple avec embout, sans douille en plastique	0,2 mm ² ... 2,5 mm ²
Section de conducteur souple avec embout et douille en plastique	0,2 mm ² ... 2,5 mm ²

PSPT 2,5/ 3-ST KMGY - Connecteur pour C.I.



2202345

<https://www.phoenixcontact.com/fr/produits/2202345>

2 conducteurs de même section, flexibles avec embout sans douille en plastique	0,25 mm ² ... 0,34 mm ²
2 conducteurs souples de même section avec embout TWIN et douille en plastique	0,5 mm ² ... 1,5 mm ²
Gabarit a x b / diamètre	2,8 mm x 2,0 mm / 2,4 mm
Longueur à dénuder	10 mm

Indications sur les matériaux

Indication de matériau - contact

Remarque	Conforme à WEEE/RoHS, exempt de trichite suivant la norme CEI 60068-2-82/JEDEC JESD 201
Matériau de contact	Alliage de Cu
Qualité de surface	étamage galvanique
Surface métallique point de connexion (couche supérieure)	Etain (4 µm - 8 µm Sn)
Surface métallique zone de contact (couche supérieure)	Etain (4 µm - 8 µm Sn)

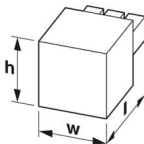
Indication de matériau - boîtier

Coloris (Boîtiers)	gris clair (7035)
Matériau isolant	PA
Groupe d'isolant	I
IRC selon CEI 60112	600
Classe d'inflammabilité selon UL 94	V0
Indice d'inflammabilité au fil incandescent GWFI selon EN 60695-2-12	850
Température d'ignition au fil incandescent GWIT selon EN 60695-2-13	775
Température des essais de pression à bille selon la norme EN 60695-10-2	125 °C

Indications sur les matériaux - Élément d'actionnement

Coloris (Élément d'actionnement)	orange (2003)
Matériau isolant	PBT
Groupe d'isolant	I
IRC selon CEI 60112	600
Classe d'inflammabilité selon UL 94	V0

Dimensions

Dessin coté	
Pas	5 mm
Largeur [w]	14,95 mm
Hauteur [h]	15 mm
Longueur [l]	21,3 mm

Remarques

Information pour le fonctionnement	Les connecteurs MINICONNEC sont des connecteurs sans puissance de commutation (COC), conformément à la norme DIN EN 61984. Quand ils sont utilisés correctement, ils ne doivent pas être enfilés ni déconnectés s'ils sont sous charge ou sous tension.
Consigne de sécurité	<p>AVERTISSEMENT : les connecteurs ne doivent pas être déconnectés ou connectés sous charge. Un non-respect et une utilisation non conforme peuvent conduire à des dommages matériels et/ou corporels.</p> <ul style="list-style-type: none"> • AVERTISSEMENT : ne mettre en service que des produits en parfait état de fonctionnement. Vérifier régulièrement que les produits ne présentent aucun dommage. Mettre immédiatement les produits défectueux hors service. Remplacer les produits endommagés. Toute réparation est impossible. • AVERTISSEMENT : l'installation et l'utilisation du produit sont strictement réservées à des électriciens professionnels qualifiés en tenant compte des consignes de sécurité suivantes. Le personnel qualifié doit être familiarisé avec les principes de base de l'électrotechnique. Il doit être en mesure de reconnaître et d'éviter les dangers. Le symbole correspondant sur l'emballage indique qu'un personnel qualifié en électrotechnique est requis pour l'installation et l'exploitation. • L'article est prévu comme connecteur en version nue pour le montage dans un boîtier. • Utiliser le connecteur uniquement lorsqu'il est enfilé à fond.

Contrôles mécaniques

Raccordement du conducteur	
Spécification de contrôle	DIN EN 60999-1 (VDE 0609-1):2000-12
Résultat	Essai réussi
Recherche de dommages et de desserrage des conducteurs	
Spécification de contrôle	DIN EN 60999-1 (VDE 0609-1):2000-12
Résultat	Essai réussi
Connexions et déconnexions répétées	
Spécification de contrôle	DIN EN 60999-1 (VDE 0609-1):2000-12
Résultat	Essai réussi
Contrôle de traction	
Spécification de contrôle	DIN EN 60999-1 (VDE 0609-1):2000-12
Section de conducteur/type de conducteur/effort de traction, valeur nominale/réelle	0,2 mm ² / rigide / > 10 N
	0,2 mm ² / souple / > 10 N
	2,5 mm ² / rigide / > 50 N
	2,5 mm ² / souple / > 50 N
Forces d'enfichage et de retrait	
Spécification de contrôle	DIN EN 60512-13-2:2006-11

2202345

<https://www.phoenixcontact.com/fr/produits/2202345>

Résultat	Essai réussi
Nombre de cycles	25
Force d'enfichage par pôle env.	13 N
Force de retrait par pôle env.	8 N

Résistance des inscriptions

Spécification de contrôle	DIN EN 60068-2-70:1996-07
Résultat	Essai réussi

Polarisation et détrompage

Spécification de contrôle	DIN EN 60512-13-5:2006-11
Résultat	Essai réussi

Contrôle visuel

Spécification de contrôle	DIN EN 60512-1-1:2003-01
Résultat	Essai réussi

Contrôle des dimensions

Spécification de contrôle	DIN EN 60512-1-2:2003-01
Résultat	Essai réussi

Conditions environnementales et de durée de vie

Essai de durée de vie

Spécification de contrôle	DIN EN 60512-9-1 (VDE 0687-512-9-1):2010-12
Tension de tenue aux chocs au niveau de la mer	4,8 kV
Résistance de passage R_1	1,5 m Ω
Résistance de passage R_2	1,6 m Ω
Nombre de cycles d'enfichage	25
Résistance d'isolement pôles voisins	> 30 G Ω

Contrôle climatique

Spécification de contrôle	DIN EN ISO 6988:1997-03
Sensibilité à la corrosion	0,2 dm ³ SO ₂ sur 300 dm ³ /40 °C/1 cycle
Sensibilité à la chaleur	100 °C/168 h
Tension de tenue aux courants alternatifs	2,21 kV

Essai de résistance aux vibrations

Spécification de contrôle	DIN EN 60068-2-6 (VDE 0468-2-6):2008-10
Fréquence	10 - 150 - 10 Hz
Vitesse de balayage	1 octave/min
Amplitude	0,35 mm (10 Hz ... 60,1 Hz)
Accélération	5g (60,1 Hz ... 150 Hz)
Durée de contrôle par axe	2,5 h
Sens du contrôle	Axes X, Y et Z

Conditions ambiantes

Température ambiante (stockage/transport)	-40 °C ... 55 °C
-------------------------------------------	------------------

Humidité rel. de l'air (stockage/transport)	30 % ... 70 %
Température ambiante (montage)	-5 °C ... 100 °C
Température ambiante (fonctionnement)	-40 °C ... 105 °C (en fonction de la courbe de derating)

Contrôles électriques

Essai thermique | Groupe d'essais C

Spécification de contrôle	DIN EN 60512-5-1:2003-01
Nombre de pôles testé	4

Résistance d'isolement

Spécification de contrôle	DIN EN 60512-3-1:2003-01
Résistance d'isolement pôles voisins	> 30 GΩ

Cycles de température

Spécification de contrôle	DIN EN 60999-1 (VDE 0609-1):2000-12
Résultat	Essai réussi

Distances dans l'air et lignes de fuite |

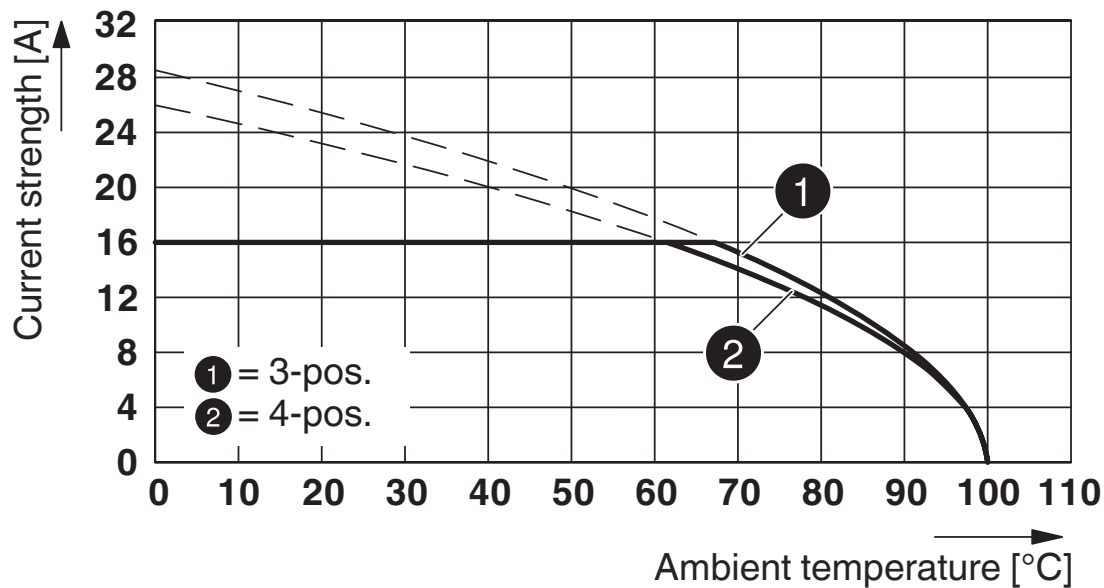
Spécification de contrôle	DIN EN 60664-1 (VDE 0110-1):2008-01
Groupe d'isolant	I
Résistance aux courants de fuite (DIN EN 60112 (VDE 0303-11))	CTI 600
Tension d'isolement assignée (III/3)	300 V
Tension de tenue aux chocs assignée (III/3)	4 kV
valeur minimale de la distance dans l'air - champ non homogène (III/3)	3 mm
valeur minimale de la ligne de fuite (III/3)	3,2 mm
Tension d'isolement assignée (III/2)	300 V
Tension de choc assignée (III/2)	4 kV
Tension d'isolement assignée (II/2)	600 V
Tension de tenue aux chocs assignée (II/2)	4 kV

Indications sur l'emballage

Type de conditionnement	emballé dans un carton
-------------------------	------------------------

Dessins

Diagramme



Type : PSPT 2,5/...-ST ... avec ICC20(25)-H/...L(R)5,0-...

PSPT 2,5/ 3-ST KMGY - Connecteur pour C.I.





2202345

<https://www.phoenixcontact.com/fr/produits/2202345>

Homologations

To download certificates, visit the product detail page: <https://www.phoenixcontact.com/fr/produits/2202345>

 cULus Recognized Identifiant de l'homologation: E60425-19931011				
	Tension nominale U_N	Intensité nominale I_N	Section AWG	Section mm^2
B	300 V	15 A	24 - 14	-

 VDE Gutachten mit Fertigungsüberwachung Identifiant de l'homologation: 40044868				
	Tension nominale U_N	Intensité nominale I_N	Section AWG	Section mm^2
keine	320 V	16 A	-	0,2 - 2,5

PSPT 2,5/ 3-ST KMGY - Connecteur pour C.I.



2202345

<https://www.phoenixcontact.com/fr/produits/2202345>

Classifications

ECLASS

ECLASS-13.0	27460202
ECLASS-15.0	27460202

ETIM

ETIM 10.0	EC002638
-----------	----------

UNSPSC

UNSPSC 21.0	39121400
-------------	----------

Conformité environnementale

EU RoHS

Conforme aux exigences de la directive RoHS

Oui, Aucun exception

China RoHS

Environment friendly use period (EFUP)

EFUP-E

Aucune substance dangereuse au-dessus des valeurs limites

EU REACH SVHC

Indication de substance soumise à autorisation REACH (n° CAS)

Aucun substance na un taux pondéral supérieur à 0,1 %

EF3.1 Changement climatique

CO2e kg

0,098 kg CO2e