

EH 45 F-C DS/ABS BK9005 - Partie supérieure du boîtier



2201771

<https://www.phoenixcontact.com/fr/produits/2201771>

Veillez tenir compte du fait que les données affichées dans ce document PDF proviennent de notre catalogue en ligne. Vous trouverez les données complètes dans la documentation utilisateur. Nos conditions générales d'utilisation des téléchargements sont applicables.



Boîtier électronique sur rail DIN, Partie supérieure du boîtier, design plat, ouverture de raccordement des deux côtés, Ouverture de raccordement bilatérale, largeur: 45,1 mm, hauteur: 74,65 mm, profondeur: 36,95 mm, coloris: noir (similaire à RAL 9005)

Avantages

- Montage sur rail DIN ou montage mural pour une fixation des appareils adaptée à l'application
- Conception simplifiée grâce à des formats de boîtier variés
- Grande flexibilité grâce à des circuits imprimés orientés dans le sens horizontal, avant ou orthogonal, par rapport à la façade de l'appareil
- Trois versions de couvercle pour des connexions de circuits imprimés personnalisés
- Concept d'appareil fonctionnel, grâce à l'intégration de différentes connectiques pour C.I.

Données commerciales

Référence	2201771
Conditionnement	10 Unité(s)
Commande minimum	10 Unité(s)
Clé de vente	ACHCHC
Product key	ACHCHC
GTIN	4046356911313
Poids par pièce (emballage compris)	17,58 g
Poids par pièce (hors emballage)	17,28 g
Numéro du tarif douanier	85472000
Pays d'origine	IN

EH 45 F-C DS/ABS BK9005 - Partie supérieure du boîtier

2201771

<https://www.phoenixcontact.com/fr/produits/2201771>

Caractéristiques techniques

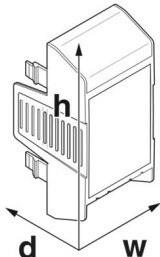
Remarques

Instructions de montage	Veillez respecter le conseil d'utilisation se trouvant dans la zone de téléchargement.
-------------------------	----------------------------------------------------------------------------------------

Propriétés du produit

Type de produit	Partie supérieure du boîtier
Type de boîtier	Boîtier électronique sur rail DIN
Type de boîtier	Boîtier basique
Série de boîtiers	EH
Gamme de produits	EH..F..ABS..
Nombre (Ouvertures de raccordement)	2
Ouverture de ventilation disponible	non

Dimensions

Dessin coté	
Largeur	45,1 mm
Hauteur	74,65 mm
Profondeur	36,95 mm
Profondeur à partir de la surface d'appui de la partie inférieure	19,95 mm

Indications sur les matériaux

Couleur (Partie supérieure du boîtier)	noir (RAL 9005)
Matériau Partie supérieure du boîtier	ABS
Classe d'inflammabilité selon UL 94	HB

Conditions environnementales et de durée de vie

Conditions ambiantes

Code IP max. à atteindre	IP20
Température ambiante (fonctionnement)	-40 °C ... 80 °C (en fonction de la puissance dissipée)
Température ambiante (stockage/transport)	-40 °C ... 55 °C
Température ambiante (montage)	-5 °C ... 80 °C
Humidité rel. de l'air (stockage/transport)	95 %

Indications concernant le circuit imprimé

EH 45 F-C DS/ABS BK9005 - Partie supérieure du boîtier



2201771

<https://www.phoenixcontact.com/fr/produits/2201771>

Type de fixation de circuits imprimés

Verrouillage

Montage

Type de montage

Encliqueter

EH 45 F-C DS/ABS BK9005 - Partie supérieure du boîtier

2201771

<https://www.phoenixcontact.com/fr/produits/2201771>

Dessins

Dessin coté



Schéma d'illustration des dimensions du produit. Cette illustration ne représente pas le produit souhaité. Pour d'autres détails, voir les dessins des produits à l'onglet « Téléchargements ».

EH 45 F-C DS/ABS BK9005 - Partie supérieure du boîtier



2201771

<https://www.phoenixcontact.com/fr/produits/2201771>

Classifications

ECLASS

ECLASS-13.0	27190603
ECLASS-15.0	27190603

ETIM

ETIM 9.0	EC002779
----------	----------

UNSPSC

UNSPSC 21.0	31261500
-------------	----------

EH 45 F-C DS/ABS BK9005 - Partie supérieure du boîtier



2201771

<https://www.phoenixcontact.com/fr/produits/2201771>

Conformité environnementale

EU RoHS

Conforme aux exigences de la directive RoHS

Oui, Aucun exception

China RoHS

Environment friendly use period (EFUP)

EFUP-E

Aucune substance dangereuse au-dessus des valeurs limites

EU REACH SVHC

Indication de substance soumise à autorisation REACH (n° CAS)

Aucun substance na un taux pondéral supérieur à 0,1 %

Phoenix Contact 2026 © - Tous droits réservés

<https://www.phoenixcontact.com>

PHOENIX CONTACT SAS

52 Boulevard de Beaubourg Emerainville

77436 Marne La Vallée Cedex 2 France

+33 (0) 1 60 17 98 98

documentation@phoenixcontact.fr